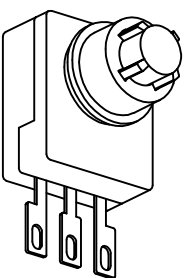
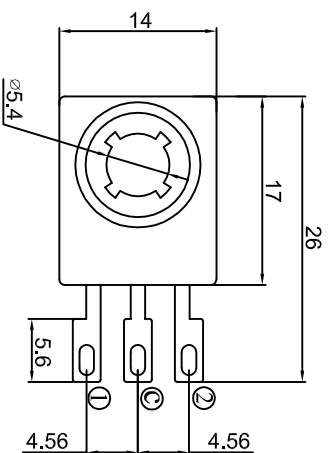




PB-03

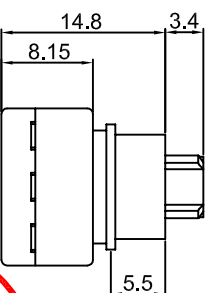
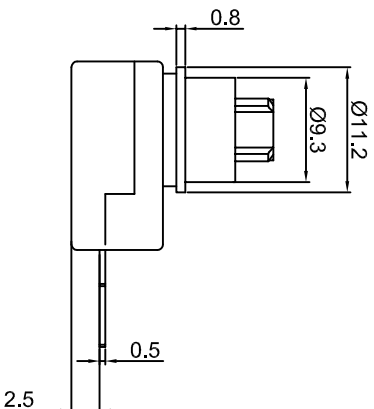
受控文件



SPECIFICATIONS:

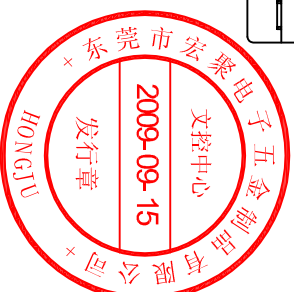
- Rating: 7A 14 VDC (UL CUL); τ_{us}
- Contact Resistance: 50m Ω Max.;
- Insulation Resistance: 500VDC 100M Ω Min.;
- Withstand Voltage: 1000VAC 1 minute;
- Operating Force: 800g \pm 150g;
- Travel: 2.6 \pm 0.4mm;
- Life Cycle: 10,000 cycles

FUNCTION: ON(C-1) - ON(C-2)



Circuit Diagram

MATERIAL:
 Base: Nylon66 , UL rated:94V-2 Min. ;
 Cap: Nylon66 UL rated: 94V-2 Min. ;
 Terminal: Brass, Silver or Tin plated .



		公差 TOLERANCES		.X \pm 0.3 .XX \pm 0.15		角度 ANGLE \pm 1°		单位 DIMENSION UNIT		mm.	
		版本 VERSION	A1	比例尺 SCALE	NONE	日期 DATE	2008.07.08	品名 TITLE	PB-03-31-2-AA		
A1	图纸重新整理发行	2009.09.15	N/A	核 准 APPROVED BY	李新超	绘图 DRAWN BY	姜庆勇	图号 DRAWING NO	PB-03-31-2-AA_A1		
A0	New Issue	2008.07.08	N/A	核 对 CHECKED BY	李伟奇						
版本 VER	变更说明 CHANGE DESCRIPTION	日期 DATE	ECN NO.								