



概述

FM3209F是一款全集成充电管理，锂电池保护，DC-DC升压限流，手电筒照明及电量指示的多功能电源管理芯片。

FM3209F的同步升压系统提供最大**2.1A**输出电流，转换效率高至**93%**。芯片只需一个电感实现降压与升压功能。DC-DC转换器工作在**1.5MHz**，可以支持低成本电感和电容；芯片支持**4颗LED灯**的电量指示与手电筒功能，支持按键单按，双按及长按功能。当空载时，系统进入休眠状态，工作电流降至**50uA**

FM3209F 同步开关充电技术，提供最大 **2.1A** 电流，大大缩短充电时间。芯片内置温度控制电路，根据 IC 温度和输入电压智能调节充电电流。

特点

- **2.1A** 同步开关充电器，**2.1A** 同步升压转换器
- 单电感架构，**1.5MHz** 开关频率，支持 **1uH** 电感
- 升压效率最高达 **93%**
- 同步整流开关式充电技术
- **4** 颗 **LED** 电量显示，内置照明灯驱动
- 第一次上电击活四灯全亮一次后显示当前电量，电量显示 **LED** 只减不增。
- 内置自适应电源路径管理，支持边充边放
- 自动切换待机模式与工作模式
- 支持按键开关与自动负载识别
- 充电电压精度：**±1.0%**；升压电压精度：**±1.0%**
- 过流保护（**OCP**），过压保护（**OVP**），短路保护（**SCP**），过温保护（**OTP**）
- **ESD 2KV**，瞬态耐压 **11V**，极高可靠性
- 极低的 **BOM** 成本
- 待机电流 **50uA**
- 支持 **4.2V** 锂电池
- 封装形式：**ESOP-16**

应用

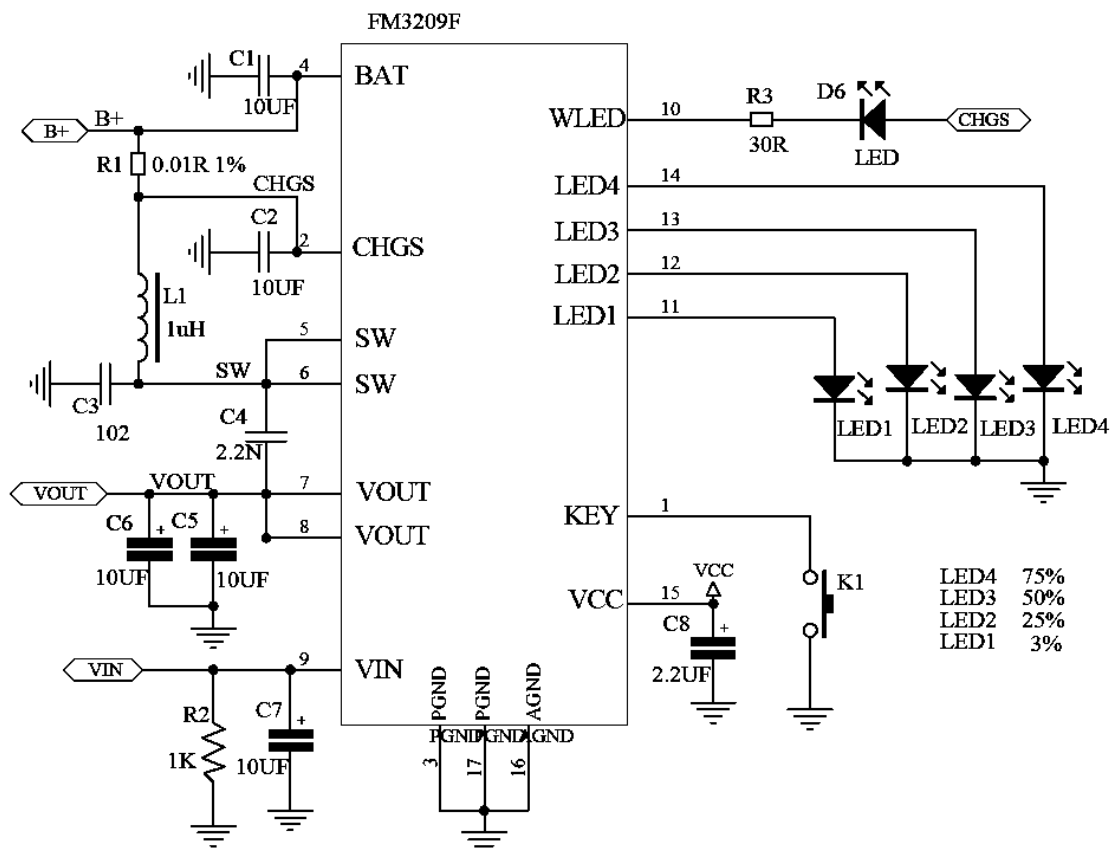
- 移动电源
- **IPAD** 及其他数码设备备用电源



引脚示意图及说明

引脚	名称	引脚说明
KEY	1	按键输入
CHGS	2	开关充电电流检测端
PGND	3	功率地
BAT	4	电池正极
SW	5、6	电感连接端
SW	7、8	升压 5V 输出
VOUT	9	充电 5V 输入
WLED	10	手电筒端
LED1	11	电量灯 LED1
LED2	12	电量灯 LED2
LED3	13	电量灯 LED3
LED4	14	电量灯 LED4
VCC	15	3.1V LDO 输出
AGND	16	模拟地

典型应用电路





电性能参数

➤ 推荐工作范围

参数	符号	范围	单位
输入电压	VDD	4.5~5.5	V
工作环境温度	TOP	-20~85	°C

➤ 极限参数

参数	值	单位
PGND、GND 电压	-0.3~+0.3	V
其它引脚电压	-0.3~+7	V
充电电流	2.3	A
放电电流	2.3	A
储存环境温度	-50~+150	°C
工作结温范围	-40~150	°C
HBM	4000	V
MM	200	V

注：最大极限参数是指超出该工作范围 IC 可能会损坏。推荐工作范围是指在该范围内 IC 工作正常，但不完全保证满足个别性能指示。电气参数定义了器件在工作范围内并且在保证特定性能指示的测试条件下的直流和交流电气参数规范。对于未给定的上下限参数，该规范不予保证其精度，但其典型值合理反映了器件性能。

➤ 电气参数

除特别说明，TA=25°C，L=1uH

参数	符号	测试条件	最小值	典型值	最大值	单位
充电系统						
输入电压	V_{IN}		4.5	5	5.5	V
输入工作电流	I_{VIN}	VIN=5V, fs=1.5MHz	-	-	2	mA
输入静态电流		VIN=5V, Device not switching	-	100	-	uA
充电目标电压	V_{BAT}		4.16	4.2	4.25	V
充电电流	I_{CHRG}	R=10mΩ	1.8	2	2.5	A
涓流充电电流	I_{TRKL}		-	100	-	mA
涓流截止电压	V_{TRKL}		-	3	-	V
再充电阈值	V_{RCH}		-	4.1	-	V
输入欠压保护	V_{UVLO}	上升电压	-	4.5	-	V



欠压保护迟滞	V_{UVLO}		-	900	-	mV
升压系统						
电池工作电压	V_{BAT}		3.0	-	4.4	V
开关工作电池输入电流	I_{BAT}	$V_{BAT}=3.7V, V_{OUT}=5.1V, f_s=1.5MHz$	-	3	-	mA
		$V_{IN}=5V, Device\ not\ switching$	-	100	-	uA
DC 输出电压	V_{OUT}	$V_{BAT}=3.7V$	5.0	-	5.15	V
输出电压纹波	ΔV_{OUT}	$V_{BAT}=3.7V, V_{OUT}=5.0V, f_s=1.5MHz$	-	100	-	mV
升压系统供电电流	I_{USB}		-	2.1	-	A
负载过流检测时间	T_{UVD}	输出电压持续低于 4.4V	-	30	-	ms
负载短路检测时间	T_{OCD}	输出电压持续低于 4V	-	10	-	us
控制系统						
开关频率	f_s		-	1.4	-	MHz
PMOS 导通电阻	$r_{DS(on)}$		-	60	-	m Ω
NMOS 导通电阻			-	40	-	m Ω
LDO 输出电压	V_{LDO}	$V_{BAT}=3.5V$	-	3.1	-	V
电池输入待机电流	I_{STB}	$V_{IN}=0V, V_{BAT}=3.7V$	-	50	-	uA
LDO 输出电流	I_{LDO}		-	200	-	mA
LED 照明驱动电流	W_{LED}		-	100	-	mA
LED 显示驱动电流	I_{LED}	$I_{LED1}, I_{LED2}, I_{LED3}, I_{LED4}$	-	5	-	mA
负载自动检测时间	T_{loadD}	15mA	-	32	-	s
短按键唤醒时间	$T_{OnDebounce}$		-	50	-	ms
打开 WLED 时间	$T_{KeyWled}$		-	2	-	s
热关断温度	T_{OTP}	上升温度	-	125	-	$^{\circ}C$
热关断温度迟滞	ΔT_{OTP}		-	40	-	$^{\circ}C$

应用说明

➤ 充电功能

FM3209F 采用同步开关充电技术，开关频率 1.4MHz，芯片引脚 VIN 端保持 4.85V 以上时，Vbat 端最大充电电流 2.1A，大大缩短电池的充电时间。

FM3209F 拥有一个同步开关结构的恒流、恒压锂电池充电器。当电池电压小于 3V 时，采用 100mA 涪流充电；当电池电压大于 3V，进入恒流充电；当电池电压大于 4.2V，进入恒压充电。充电完成后，若电池



FM3209F (文件编号: S&CIC1371)

2.1A 充电 2.1A 放电 全集成移动电源管理 IC

电压低于4.1V后，重新开启电池充电。

FM3209F内置自适应电源路径管理，芯片会根据VIN电压自动调节充电电流，兼容市场上所有的适配器。芯片内部有过压保护电路，当输入电压高于5.6V时，芯片会关闭充电系统，保护内部电路不被高电压损坏。FM3209F支持边充边放，优先给外部负载供电。

FM3209F自动监测IC温度，当IC温度高于100度时，自动减小充电电流。

➤ 升压功能

FM3209F 集成一个输出 5V，负载能力 2.1A 的升压 DC-DC 转换器。开关频率 1.4MHz，可以使用 1-1.2uH 的电感，有利于降低 PCB 的整体成本。芯片内置软启动功能，集成输出过流，过温，短路和 VIN 输入过压等保护功能。

FM3209F 有自动检测负载插入而开启升压放电功能，升压输出端支持热插拔。【在升压状态下如插入电子负载测试仪来测试，会因瞬间通过峰值电流而触发过载保护，电量显示灯会灭掉 0.3 秒重新后亮起】

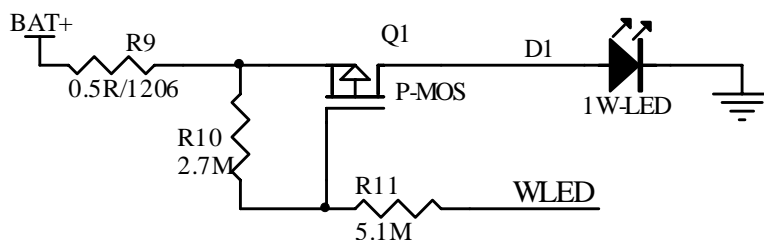
➤ VCC 功能

苹果与三星的手机有区别，苹果手机只有检测到 USB 口的 D+ 和 D- 电压，才能给手机快速充电；USB 输出口的 D+和 D-分压电阻电源要接到 VCC 上，而不是接到 VOUT；VCC 恒定输出电压 3.1V，负载能力有 200mA。

➤ 手电筒输出

WLED 为 LED 手电筒照明的负极驱动端，最大驱动电流为 100mA，可以给 LED 串联电阻来减小指示手电灯的电流，长按 S1 键 2 秒，手电筒即打开，重复长按 S1 键 2 秒手电筒关闭。

如果需要推动多个 LED 灯，则需外加扩流电路，在电路的设计时，请注意 WLED 脚的电压不可高于 3.0V，扩流电路元件请参照下图：



➤ 按键方式

- 1、按键持续时间长于 30 毫秒，但小于 2 秒，即为短按动作，短按会打开电量显示灯和升压输出。
- 2、按键持续时间长于 2 秒，即为长按动作，长按会开启或者关闭照明 LED。
- 3、在 1 秒内连续两次短按键，会关闭升压输出与电量显示。

➤ 放电效率参考表：

输入电压	输入电流	输出电压	输出电流	效率
4.2V	1.252	4.96	1A	94.33%
4.0V	1.319	4.96	1A	94.01%
3.8V	1.396	4.97	1A	93.69%



FM3209F(文件编号:S&CIC1371)

2.1A 充电 2.1A 放电全集成移动电源管理 IC

3.6V	1.482	4.97	1A	93.15%
3.4V	1.58	4.97	1A	92.52%
3.2V	1.691	4.98	1A	92.03%

输入电压	输入电流	输出电压	输出电流	效率
4.2V	2.572	4.96	2A	91.83%
4.0V	2.722	4.96	2A	91.11%
3.8V	2.899	4.97	2A	90.23%
3.6V	3.091	4.98	2A	89.51%
3.4V	3.327	4.98	2A	88.05%
3.2V	3.587	4.98	2A	86.77%

备注：各芯片之间的效率差异，对不同的 PCB 走线也会产生差异。

➤ **工作状态与电量指示**

LED1~LED4 为充放电状态与电量指示，引脚须串联 LED 到 GND；不同状况时 LED 状态如下：

- 1、接入 VDD 时，LED1 到 LED4 会根据电池电量指示充电状态，达到电量的 LED 常亮，当前电量的 LED 以 1Hz 频率闪烁，充满电后 LED1~LED4 全亮；
- 2、待机状态下，若按下按键 S1，显示电量 32 秒后关闭；
- 3、放电时，LED1~LED4 根据电池电压指示当前电量；若电池电压低于 3.05V，LED1 会以 1HZ 的频率闪烁提示电量低，直到电池电压低于 2.8V，关闭升压系统，进入低功耗低压保护模式，需要重新充电至 3.4V 以上系统才可以再次启动升压放电；
- 4、长按 S1 键 2 秒，手电筒打开，再次长按 S1 键 2 秒 手电筒关闭。

LED1~LED4 工作状态表

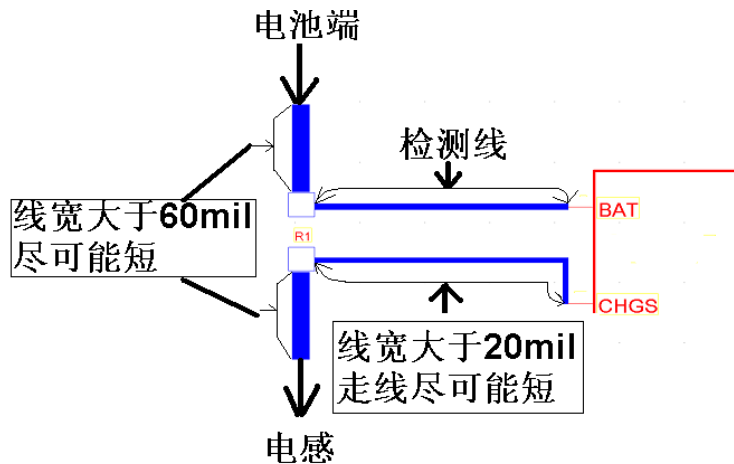
IC 型号	充电模式					放电模式				
	电池电压 (V)	LED1	LED2	LED3	LED4	电池电压 (V)	LED1	LED2	LED3	LED4
FM3209F	C<25%	闪烁	灭	灭	灭	C=0%	灭	灭	灭	灭
						0%<C<3%	快闪	灭	灭	灭
	25%≤C<50%	亮	闪烁	灭	灭	3%≤C<25%	亮	灭	灭	灭
	50%≤C<75%	亮	亮	闪烁	灭	25%≤C<50%	亮	亮	灭	灭
	C≥75%	亮	亮	亮	闪烁	50%≤C<75%	亮	亮	亮	灭
	100%≤C	亮	亮	亮	亮	C≥75%	亮	亮	亮	亮

注：上表中电池电压是 Typical 情况下标准电压。



➤ PCB 设计参考

- 1、电容 C1 需靠近芯片的 Pin4 脚，防止电感产生纹波干扰芯片
- 2、电容 C2 需靠近芯片的 Pin2 脚，防止电感产生纹波干扰芯片
- 3、电容 C4 需要靠近芯片的 Pin6, Pin7 脚，容值为 2.2nF。
- 4、电容 C5, C6 必须靠近芯片的 Pin7, Pin8 脚，电容的地端从芯片底部回到 PGND 脚
- 5、电容 C7 必须靠近芯片 Pin9。C8 必须靠近 Pin15
- 6、电容 C3 的接地端需要接 C5、C6 的地，不可直接接 PIN3 的地端。
- 7、PGND 离电池的负端尽可能地近，线路尽可能地粗。
- 8、电容 C5、C6 需要采购有品质保证的品牌电容，防止因电容漏电引起的负载插入识别失效和待机电流增大。
- 9、10mohm 电阻和 IC 的 BAT/CHGS PIN 连接采用开尔文连接，如下图。



9-1、10mohm 电阻两端和 IC 的 BAT/CHGS PIN 相连的走线，需要单独从 R1 两端焊盘引出，不能和 BAT/CHGS 网络的其他走线重合，如上图所示。

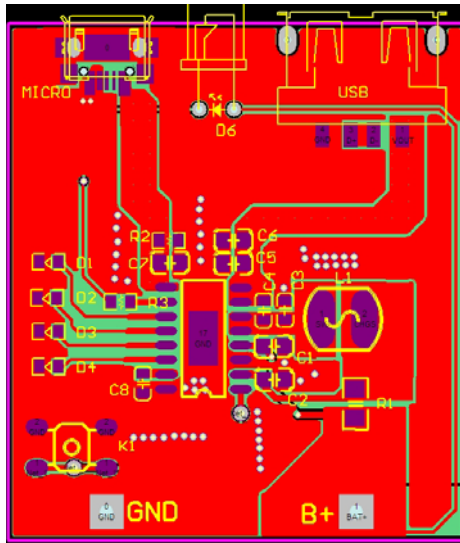
9-2、10mohm->CHGS(ICPIN)走线非常敏感，要远离噪声干扰源。不能置于电感正下方，也不能走在电感 PCB 另外一面的正下方；远离 SW 走线；远离 VOUT 输出电容，不要位于 VOUT 电容和 PGND 的回路路径上。走线线宽建议大于 20mil，走线尽可能短。

9-3、开关信号线 (KEY) 不能置于电感正下方，也不能走在电感 PCB 另外一面的正下方；尽量远离电感与 SW 走线。

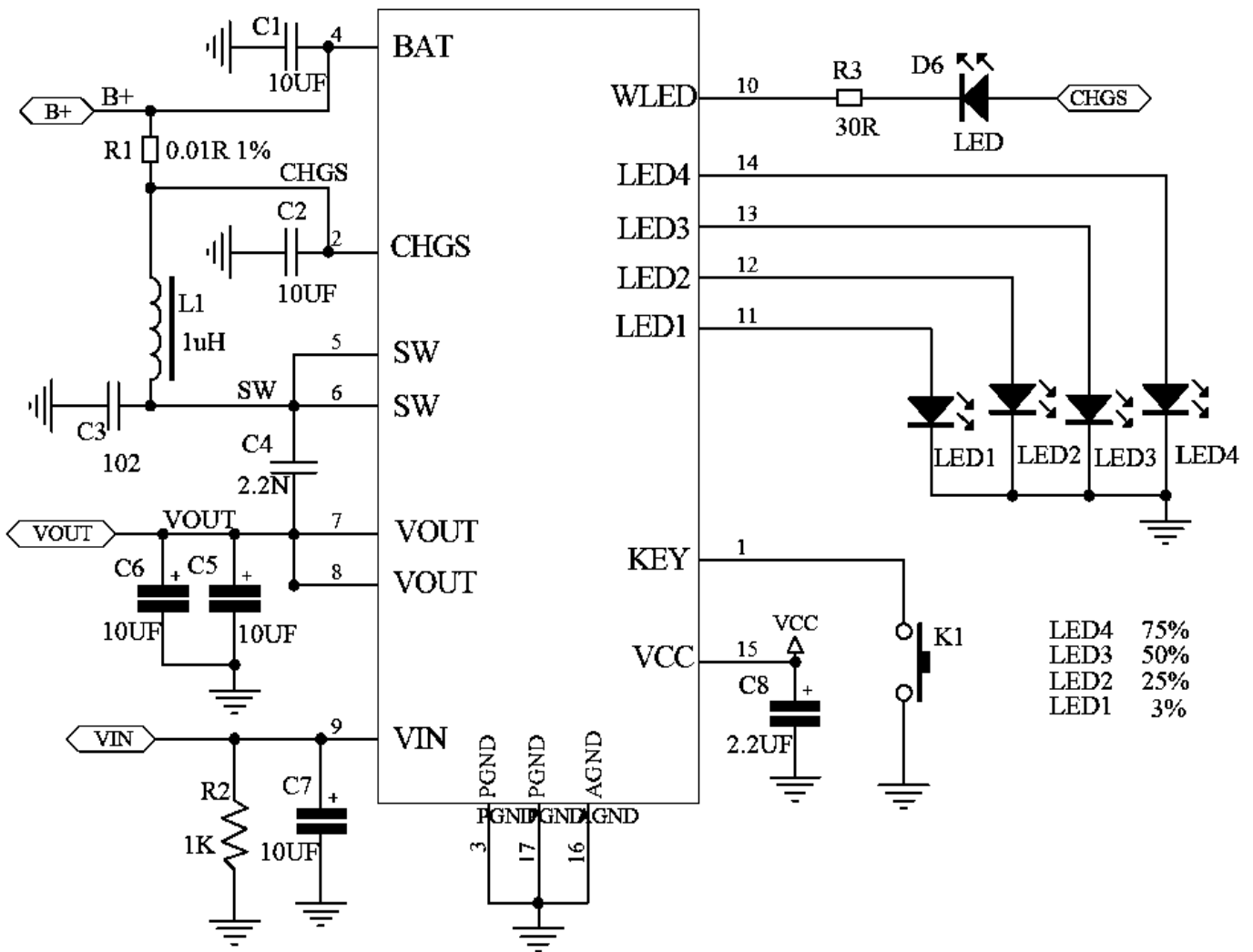
- 10、测试时请带上防静电手套，除了防止静电外，更重要是防止在上电测试过程中，人手直接碰触 PCB，造成某两个节点短路，造成模块工作异常引发失效或者漏电。
- 11、电池的正负两极不能接反，否则会造成模块失效。请在生产环节中设置必要、措施来防止此问题的发生
- 12、芯片底部的散热片必须与 PCB 有良好的接触。
- 13、原理图中粗线表示大电流路径，走线时需要短且粗，尽量不要走过孔。如果非得过孔必须放置 0.4mm 孔径 5 个以上。



PCB 走线示意图



典型应用电路图



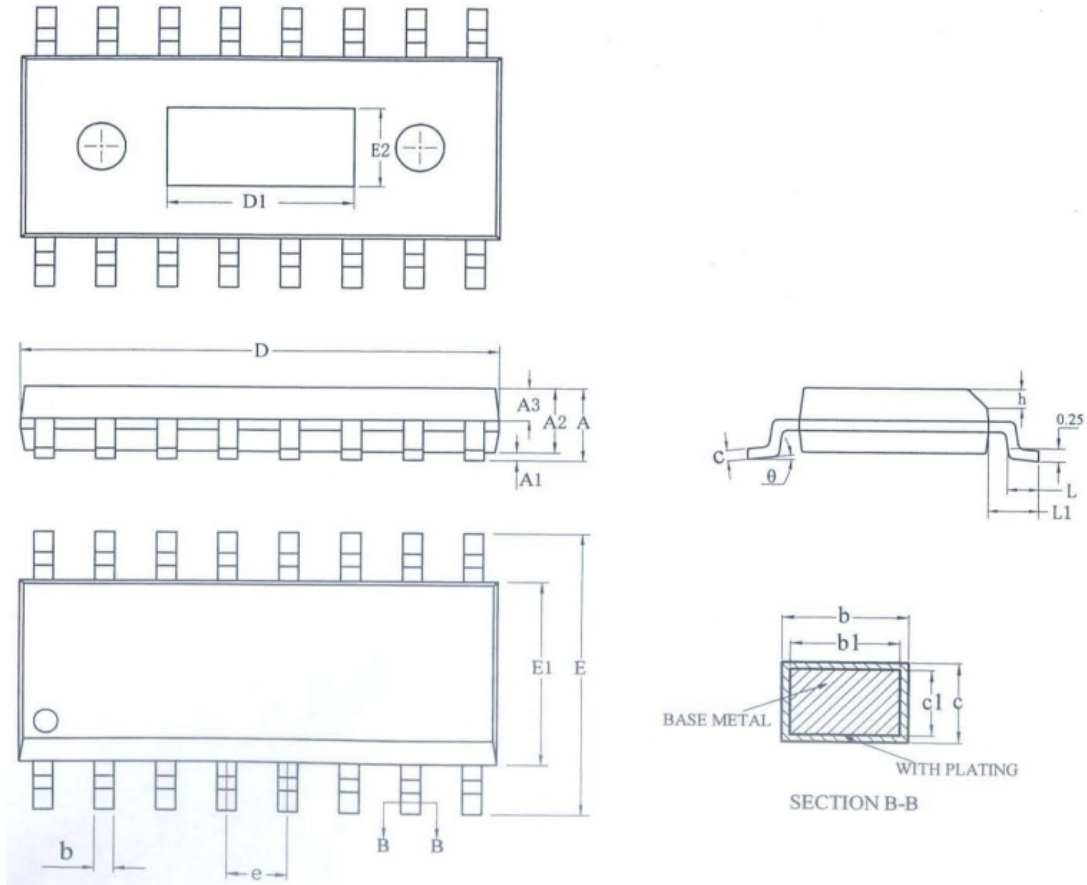


BOM 表

序号	元件名称	型号&规格	单位	用量	位置	备注
1	IC	FM3209F	PCS	1	U1	
2	贴片电阻	1206 0.01R 1%	PCS	1	R1	电阻值精度为 1%，
3	贴片电阻	0603 1K 5%	PCS	1	R2	
4	贴片电阻	0603 30R 5%	PCS	1	R3	可根据照明灯亮度要求适当选择电阻值
5	贴片电容	0603 10uF 10%	PCS	5	C1、C2、C5、C6、C7	耐压值大于 10V，建议使用贴片陶瓷电容
6	贴片电容	0603 2.2nF 10%	PCS	1	C4	
7	贴片电容	0603 102 10 %	PCS	1	C3	
8	贴片电容	0603 2.2uF 10%	PCS	1	C8	
9	贴片 LED	0603 蓝灯	PCS	4	D1、D2、D3、D4	
10	发光二极管	5mm 白发白	PCS	1	D6	
11	电感	CD-54	PCS	1	L1	饱和 Isat、温升电流 Idc 大于 4.5A，DCR 小于 0.03
12	USB 母座	10mm 短体卷口	PCS	1	U2	
13	迷你 USB	Micro USB 母座	PCS	1	USB1	
14	按键开关	6.5mm*5.1mm	PCS	1	SW1	



封装信息



SYMBOL	MILLIMETER			SYMBOL	MILLIMETER		
	MIN	NOM	MAX		MIN	NOM	MAX
A	--	--	1.75	D	9.70	9.90	10.10
A1	0.05	--	0.15	E	5.80	6.00	6.20
A2	1.30	1.40	1.50	E1	3.70	3.90	4.10
A3	0.60	0.65	0.70	e	1.27BSC		
b	0.39	--	0.48	h	0.25	--	0.50
b1	0.38	0.41	0.43	L	0.50	--	0.80
c	0.21	--	0.26	L1	1.05BSC		
c1	0.19	0.20	0.21	θ	0	--	8°