

Bemerkungen
 -Produktspezifikation 108-18027-0
 -Prüfvorrichtung Nr.90-244 281
 Bestell Nr. 50 8001-1
 -Verarbeitung nach Spec.Nr.114-18020

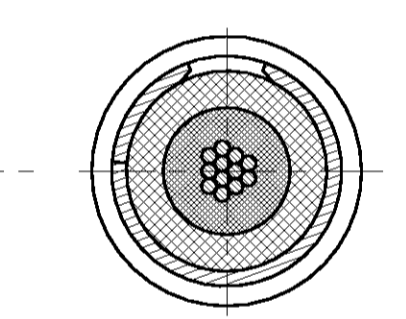
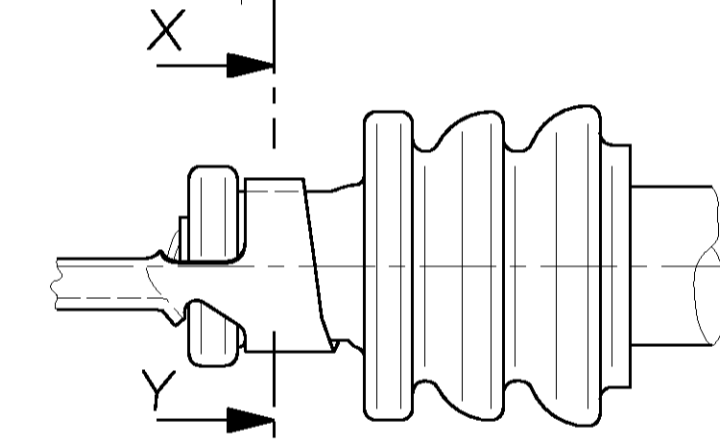
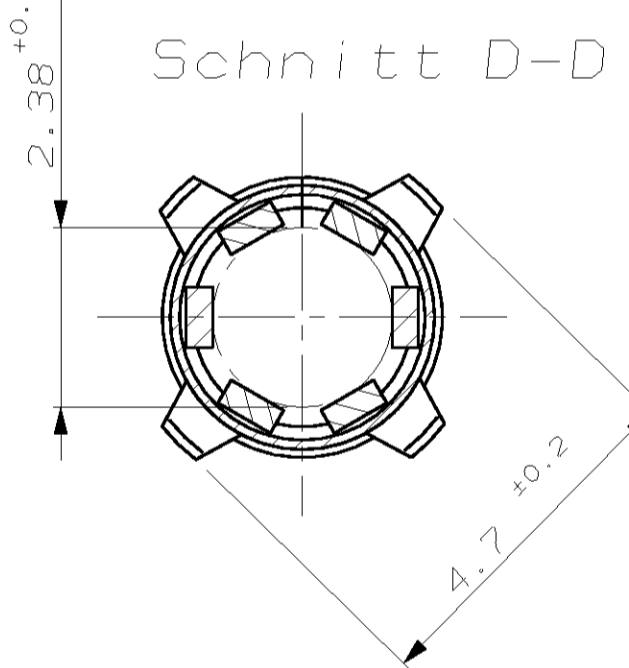
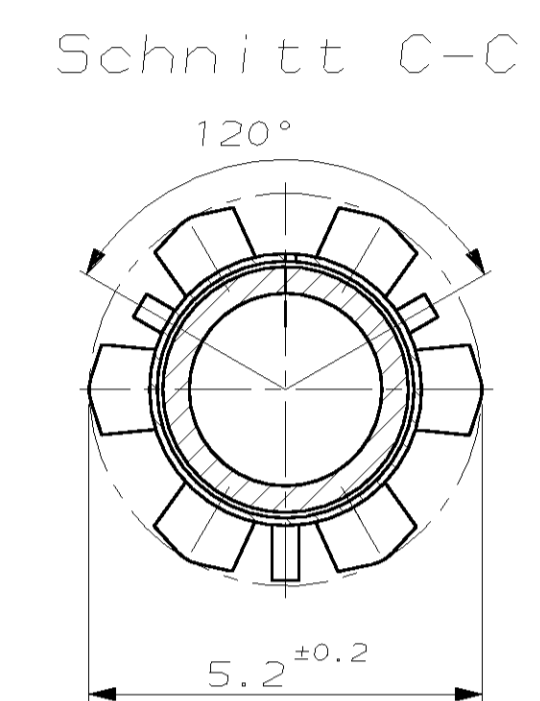
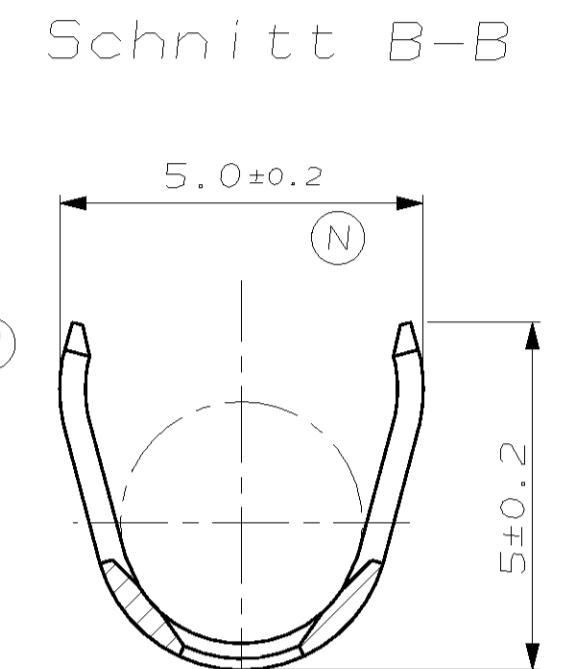
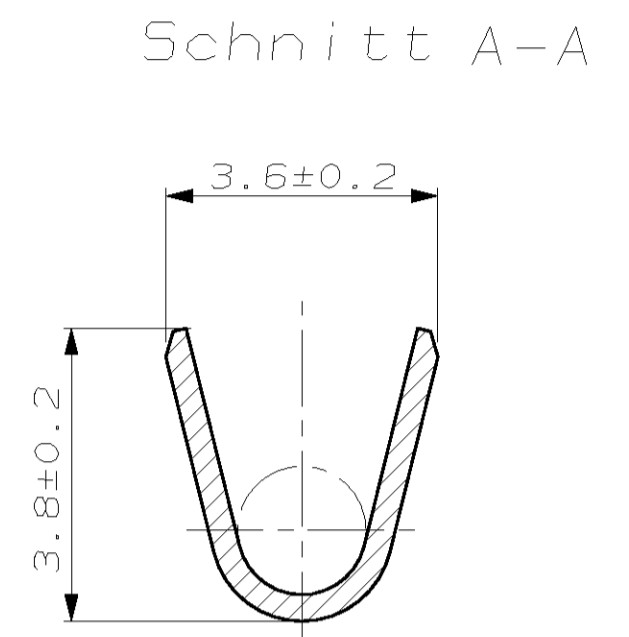
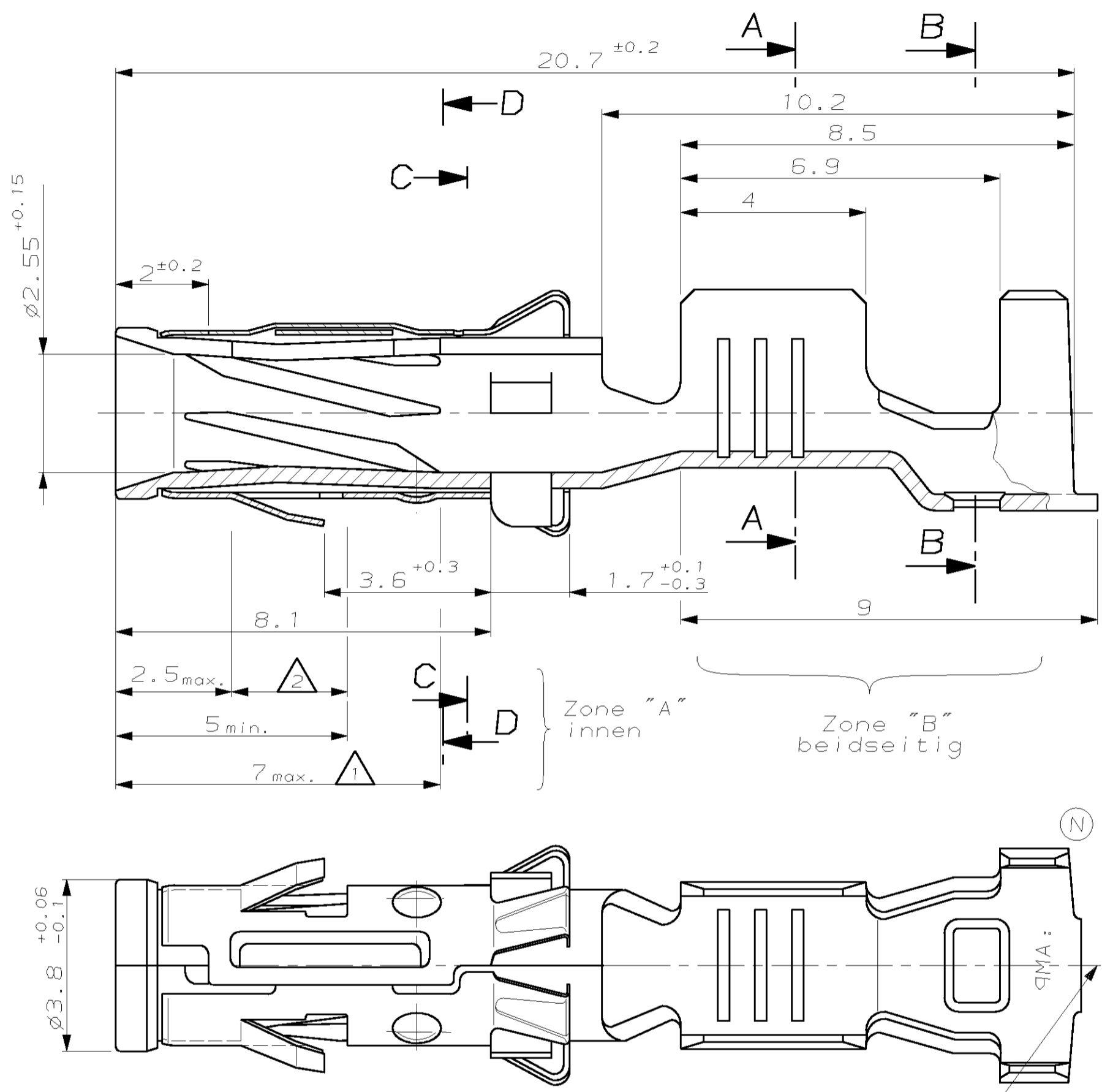
NICHT VERMASSTE KANTEN
 SIND NICHT MAßSTÄBLICH

ÄNDERUNGEN DIE DEM TECH-
 NISCHEN FORTSCHRITT DIENEN,
 BEHALTEN WIR UNS VOR

VERTRAULICH
 UNVERÖFFENTLICHTE ZEICHNUNG. ALLE RECHTE
 VORBEHALTEN. VERVIELFÄLTIGUNG UND WEITERGABE
 NUR MIT GENEHMIGUNG DURCH AMP DEUTSCHLAND GMBH

ZEICHNUNG GESCHÜTZT DURCH
 ©COPYRIGHT 1992
 AMP DEUTSCHLAND GMBH
 ALLE RECHTE VORBEHALTEN

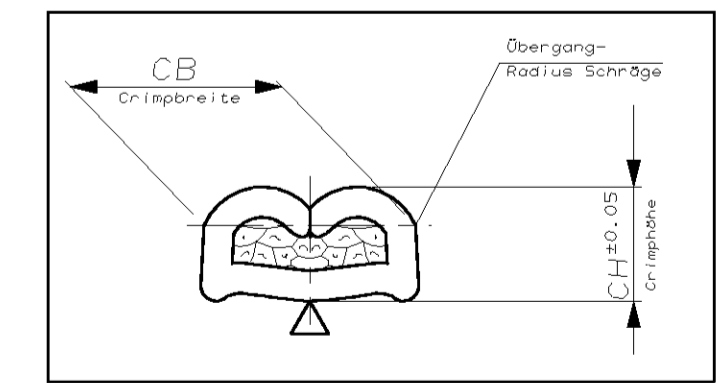
REV.	ÄNDERUNG	DATUM	NAME
K	Neu gezeichnet	27.04.92	Trajkov
K1	Ergänzung	5.08.92	Lutsch
L	Ergänzung	14.02.95	Palme'
M	Überfeder geändert	31.05.95	Palme'
N	Isolationscrimp geändert	16 SEP 96	Bleicher
N1	-8 aktiviert	25.03.02	GÖPPEL
N2	Strichvarianten bereinigt	01.04.03	Abraham



Drahtcrimpbreite : 2.54 mm
 Isolationscrimpbreite : 4.32 mm

DGB	0.35	0.5	0.75	1.0	1.5	2.0	2.5
Drahtcrimp Höhe	-	-	-	-	1.67	1.82	1.97

DGB: >1.0-2.5mm² Isol. Ø3.4 mm



Oberflächen:
 Zone "A" min. 3µm galv.Ag
 Rest: 0.5µm galv.Ag
 Zone "A" min.0.8µm galv. Au über min.1.3µm galv. Ni
 Zwischenschicht
 Zone "B" 1-2µm galv. Sn über min.0.1µm galv. Ni
 Rest: min. 0.1µm galv. Ni
 Noch nicht verfügbar

	1-962982-2	1-929975-2	M			CuFe2		galvanisch vorversilbert
	1-962982-1	1-929975-1	M			CuNiSi		galvanisch vorversilbert
	1-962982-0	1-929975-0	N			CuFe2		galvanisch vergoldet
	0-962982-9	0-929975-9	N			CuFe2		galvanisch versilbert
	0-962982-8	0-929975-8	N			CuNiSi		galvanisch vergoldet
	0-962982-7	0-929975-7	N			CuNiSi		galvanisch versilbert
	0-962982-4	0-929975-4	M			CuFe2		verzinkt 1-2 µm
	0-962982-1	0-929975-1	M			CuNiSi		verzinkt 1-2 µm

BESTELL-NR. Einzelausführung	BESTELL-NR.	REV	STÜCK	BENENNUNG EINZELTEIL	WERKSTOFF	OBERFLÄCHE FARBE

ZEICHNUNG GÜLTIG AB

AMP | AMP DEUTSCHLAND G.m.b.H.
 Langen b.Ffm., Germany

BENENNUNG
 ø2.5mm KONTAKTBUCHESE
 FÜR EINZELDICHUNG

NICHT TOLERIERTE MASSE ± 0.15mm
 FORMAT A2
 ZEICHNUNGS-NR. 929975

MASSTAB 10:1
 BLATT 1 VON 1
 REV. N2

929975

VERWENDET FÜR

CAD-ORIGINAL ZEICHNUNG NICHT ÄNDERN

LÖC AI DIST

WAR NR.