

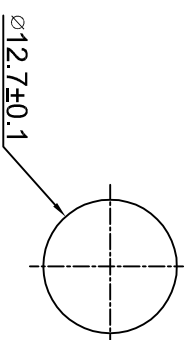
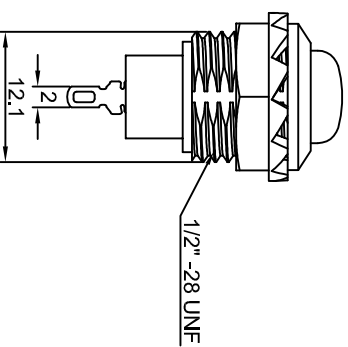
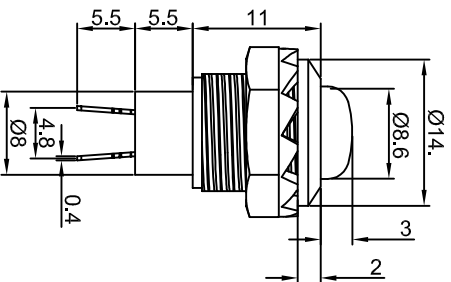
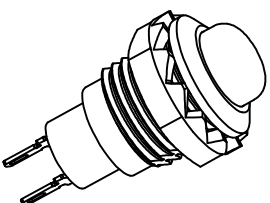
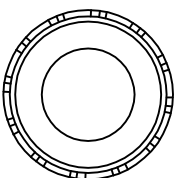


宏聚电子五金制品有限公司

HONGJU ELECTRONIC & METAL PRODUCTS CO.,LTD

PB-01

受控文件



Panel Thickness: 3mm MAX.

Rating: 3A 125V AC ;
1.5A 250V AC ;
Contact Resistance: 50mΩ Max. ;
Insulation Resistance:DC 500V 100MΩ Min. ;
Dielectric Strength:AC 1000V 1 minute
Total Travel: 2.0±0.4mm
Operating Force:150±100gf
Operating Life:50,000 cycles
Operating Temperature:0°C~85°C
Function: OFF-(ON)

MATERIAL

Base:PA66 UL rated :94V-2
Cover:ABS
Terminal: Copper,silver or tin plated
Nut: PBT



CUT-OUT

Y	Yellow 黄色
W	White 白色
U	Blue 蓝色
R	Red 红色
O	Orange 橙色
G	Green 绿色
B	Black 黑色
A	Gray 灰色
CAP COLOR (X)	

公差 TOLERANCES		.X±0.3		.XX±0.15		角度 ANGLE ±1°		单位 DIMENSION UNIT		mm.	
版本 VER	变更说明 CHANGE DESCRIPTION	日期 DATE	ECN NO.	版本 VERSION	批准 APPROVED BY	核对 CHECKED BY	绘图 DRAWN BY	品名 TITLE	图号 DRAWING NO		
A1	图纸重新整理发行	2009.09.15	N/A	A1	李新超	李伟奇	姜庆勇	PB-01-PP-X	PB-01-PP-X_A1		
A0	New Issue	2008.07.08	N/A								