

Boîte de jonction en polycarbonate de type 4X (couverture opaque ou transparent) Série PCJ

Couvercle vissé



Panneau
Vendu
Séparément



Application

- Conçue pour isoler et protéger les commandes et les composants dans des applications intérieures et extérieures.
- Convient parfaitement aux commandes des pompes industrielles, au contrôle des eaux usées et d'irrigation ainsi qu'aux centrales solaires et éoliennes et aux usines de produits chimiques.

Normes

- UL 508 Types 1, 2, 3, 4, 4X, 12 et 13
- CSA Types 1, 2, 3, 4, 4X, 12 et 13
- **Conformes aux normes :**
 - NEMA Types 1, 2, 3, 4, 4X, 12 et 13
 - CEI 60529, IP66
 - Classe d'inflammabilité UL 94 V-0
 - Résistance aux UV F1, conforme à la norme UL746C pour usage extérieur
 - Conformes à la directive RoHS

Construction

- L'armoire thermoplastique en polycarbonate moulé par injection avec couvercle assorti peut facilement être poinçonnée, découpée ou forée.
- Des agents anti-UV améliorés offrent une protection contre l'altération atmosphérique.
- Des douilles filetées en laiton sont fournies pour le montage de panneaux intérieurs offerts en option ou de troupes de raccordement. Quincaillerie d'assemblage incluse.
- Vis en acier inoxydable 316
- L'armoire peut être dotée d'un couvercle en polycarbonate transparent.
- Une garniture captive résistante à l'huile assure une étanchéité parfaite.
- Offerte avec bride en polycarbonate ou supports de plancher pour un montage multi-directionnel.
- Températures de service entre 130 °C et -35 °C (266 °F à -31 °F).
- Indice d'impact de 16 J (12 pi/lb)
- Pour obtenir des renseignements sur la résistance à la corrosion, veuillez consulter le tableau présenté à la section Renseignements techniques.

Finition

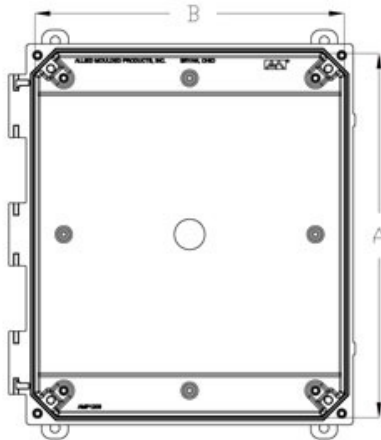
- Les produits en polycarbonate ont un fini gris clair.

- Les panneaux intérieurs offerts en option sont en acier avec revêtement en poudre blanc, en aluminium non fini ou en fibre de verre.

Accessoires

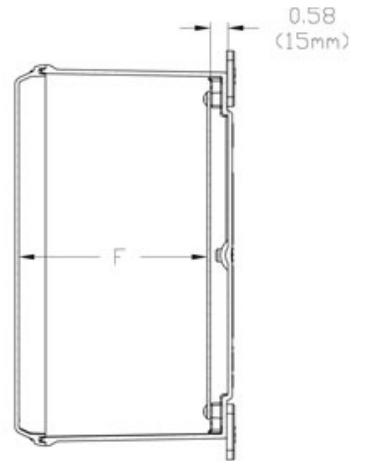
[PJ/PJU Replacement Hardware Kits](#)
[Swing Panel](#)

[Inner Panels](#)

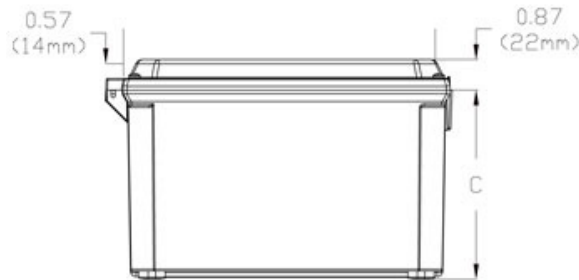


NOTE: COVER REMOVED FOR CLARITY

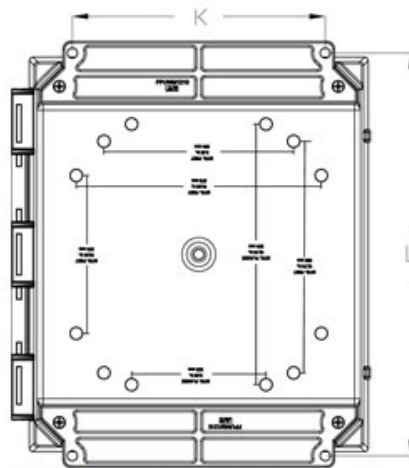
Front View



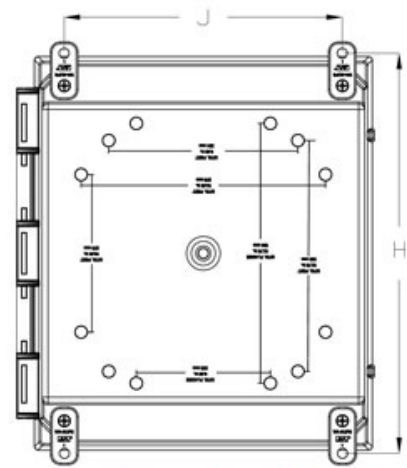
Side View



End View



Rear View - Flanged Mount



Rear View - Foot Mount

Flanged

Solid Cover	Clear Cover	Overall	Panel	Mounting	Optional Steel
-------------	-------------	---------	-------	----------	----------------

Flange Part No.	Flange Part No.	Dimensions			Dimensions		Centers		Inner Panel Part No.
		A	B	C	D	E	K	L (inches)	
PCJ664F	PCJ664CCF	5.93	6.16	3.98	4.81	4.81	4.00	6.88 / 6.75	PCJR0505
PCJ864F	PCJ864CCF	7.94	6.16	3.98	6.75	4.88	4.00	8.88 / 8.75	PCJR0705
PCJ1084F	PCJ1084CCF	9.93	8.15	3.98	8.75	6.88	6.00	10.75	PCJR0907
PCJ12106F	PCJ12106CCF	11.92	10.15	5.98	10.75	8.88	8.00	12.75	PCJR1109
PCJ14126F	PCJ14126CCF	13.94	12.16	5.98	12.75	10.88	10.00	14.75 / 14.62	PCJR1311

Mounting Feet

Solid Cover Mounting Feet Part No.	Clear Cover Mounting Feet Part No.	Overall Dimensions			Panel Dimensions		Mounting Centers		Optional Steel
		A	B	C	D	E	J	H	Inner Panel Part No.
PCJ664	PCJ664CC	5.93	6.16	3.98	4.81	4.81	4.91	6.75	PCJR0505
PCJ864	PCJ864CC	7.94	6.16	3.98	6.75	4.88	4.91	8.75	PCJR0705
PCJ1084	PCJ1084CC	9.93	8.15	3.98	8.75	6.88	6.91	10.75	PCJR0907
PCJ12106	PCJ12106CC	11.92	10.15	5.98	10.75	8.88	8.82	12.70	PCJR1109
PCJ14126	PCJ14126CC	13.94	12.16	5.98	12.75	10.88	10.82	14.70	PCJR1311

Les données sont sujettes à changement sans préavis.