

High Load and Braking Resistors

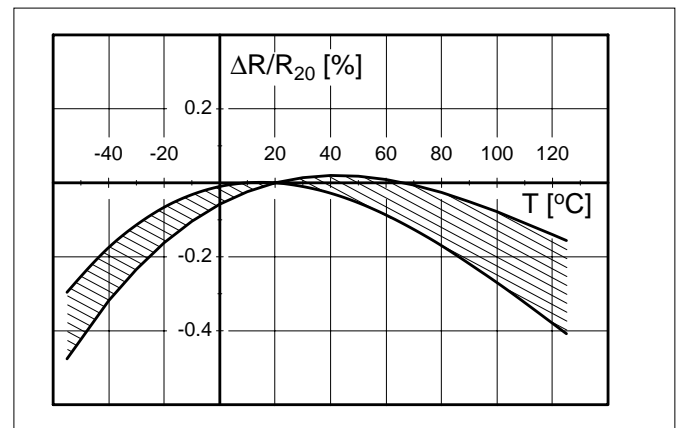
Typ / type BRQ

Technische Daten / technical data			
Widerstandswerte	resistance values	1R, 2R5, 10R, 22R, 47R, 100R, 150R, 200R	
Toleranz	tolerance	±10 %	
Temperaturkoeffizient	temperature coefficient (tcr)	< ±50 ppm/K (20 °C – 60 °C)	
Temperaturbereich	applicable temperature range	-50 °C bis +150 °C	-50 °C to +150 °C
Belastbarkeit	load capacity	300 W auf Kühlkörper montiert	300 W (heatsink mounting)
Max. Pulsbelastbarkeit	max. pulse power	3 kW für $t_P = 1$ s ($t_{Pause} > 10$ s und $T_G = 80$ °C)	3 kW at $t_P = 1$ s ($t_{off} > 10$ s and $T_G = 80$ °C)
Innerer Wärmewiderstand	internal heat resistance	< 0,05 K/W	
Max. Betriebsspannung	operating voltage (max)	1000 VAC	
Prüfspannung	dielectric withstanding voltage	2500 VAC	
Stabilität unter Nennlast	stability (nominal load)	Abweichung < ±1 % nach 2000 h	deviation < ±1 % after 2000 h

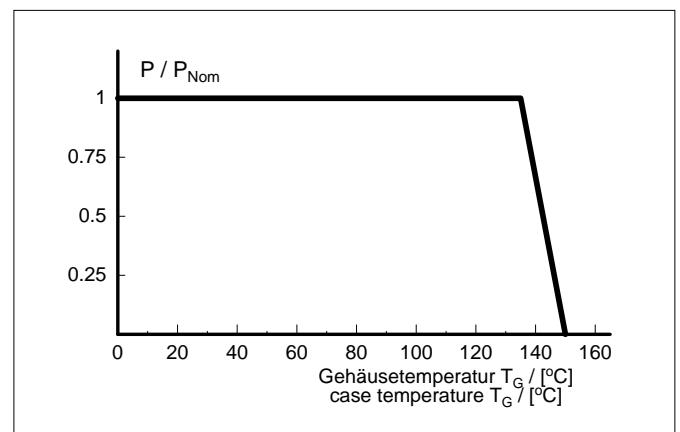
Merkmale / features

- 300 Watt Dauerleistung
300 Watt permanent power
- 3 kWatt Pulsleistung für 1 s
3 kWatt pulse power for 1 s
- kompakte Bauform
small outline
- Bauhöhe kompatibel zu Econopack
overall thickness compatible to Econopack
- Massives, 2 mm dickes Kupfersubstrat als Wärme-
senke für hohe Pulsbelastbarkeit eingebaut
2 mm thick Cu-substrate as heatsink for pulse power
- Anschlüsse mit Litzen und Kontaktstiften verfügbar
Ausführung: L - Litze
K - Kontakt
M - Teflonlitze (UL- gelistet)

flying leads and pin connectors available
version: L - flying leads
K - pin connectors
M -copper wire with teflon insulation
(UL-listet)
- Schutzart IP 54
protection type IP 54



Temperaturabhängigkeit des elektrischen Widerstandes von MANGANIN-Widerständen
temperature dependence of the electrical resistance of MANGANIN-resistors



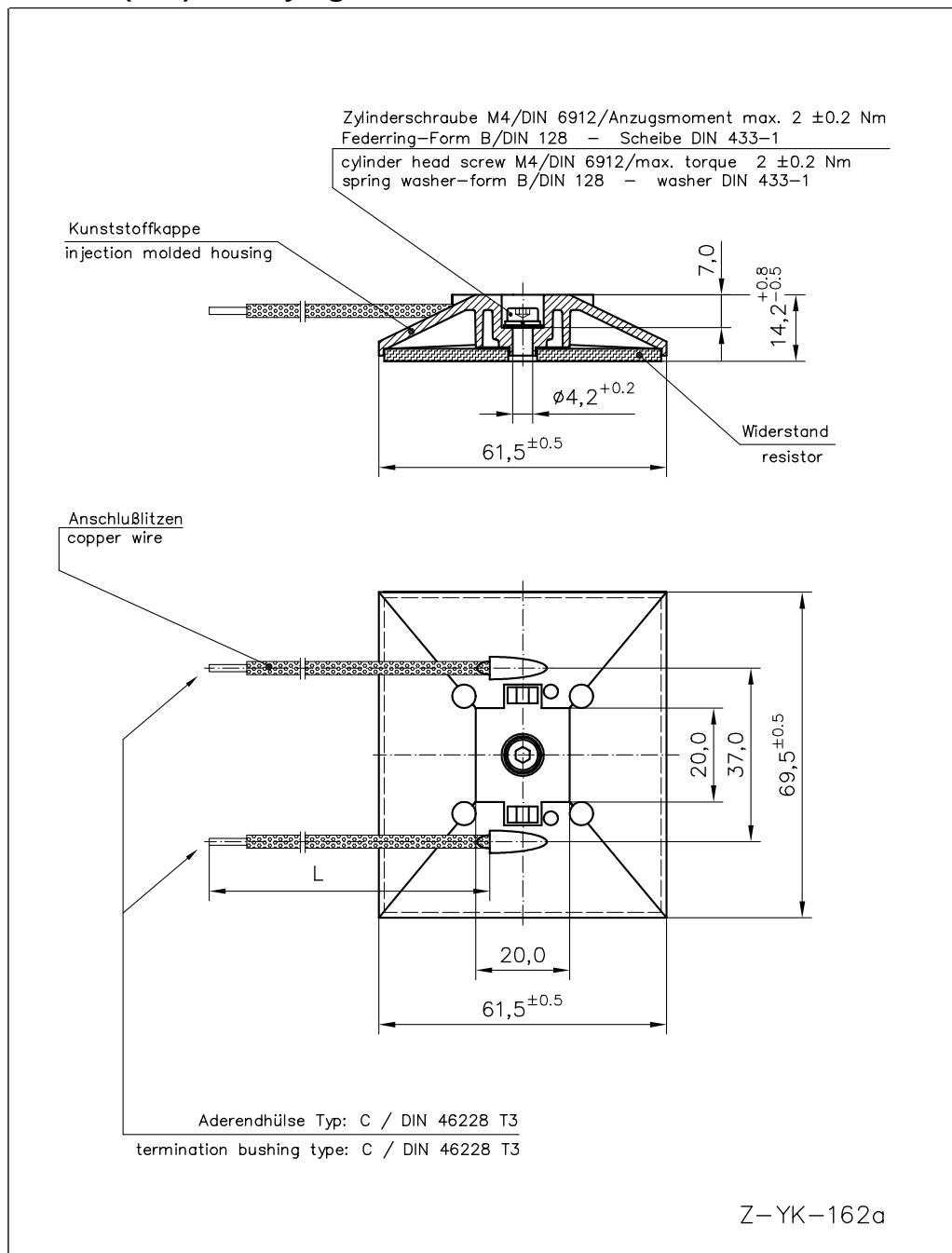
Lastminderungskurve für Widerstände montiert auf Kühlkörper
power derating curve for heatsink mounted resistors

Technische Änderungen vorbehalten - technical modifications reserved

High Load and Braking Resistors

Typ / type BRQ

Ausführung (L/M) mit Anschlusslitzen version (L/M) with flying leads



Anschlusslitzen:

Ausführung **L**: Litze mit Siliconisolierung 1,5mm² (Kerbfest), Farbe weiß, Länge L=275 ± 10mm

Ausführung **M**: Teflonlitze FEP-TE, AWG 18 (1,00mm²) L=325 ± 10mm

Style 10203 150°C / 1000 V)

copper wire:

version **L** : copper wire with silicon rubber insulation 1,50mm² L= 275 ± 10mm

version **M**: copper wire with teflon insulation FEP-TE AWG 18 (1,00mm²) L=325 ± 10mm

Style 10203 150°C / 1000V

Technische Änderungen vorbehalten - technical modifications reserved

RHOPOINT COMPONENTS LTD

Holland Road, Hurst Green, Oxted, Surrey, RH8 9AX, ENGLAND

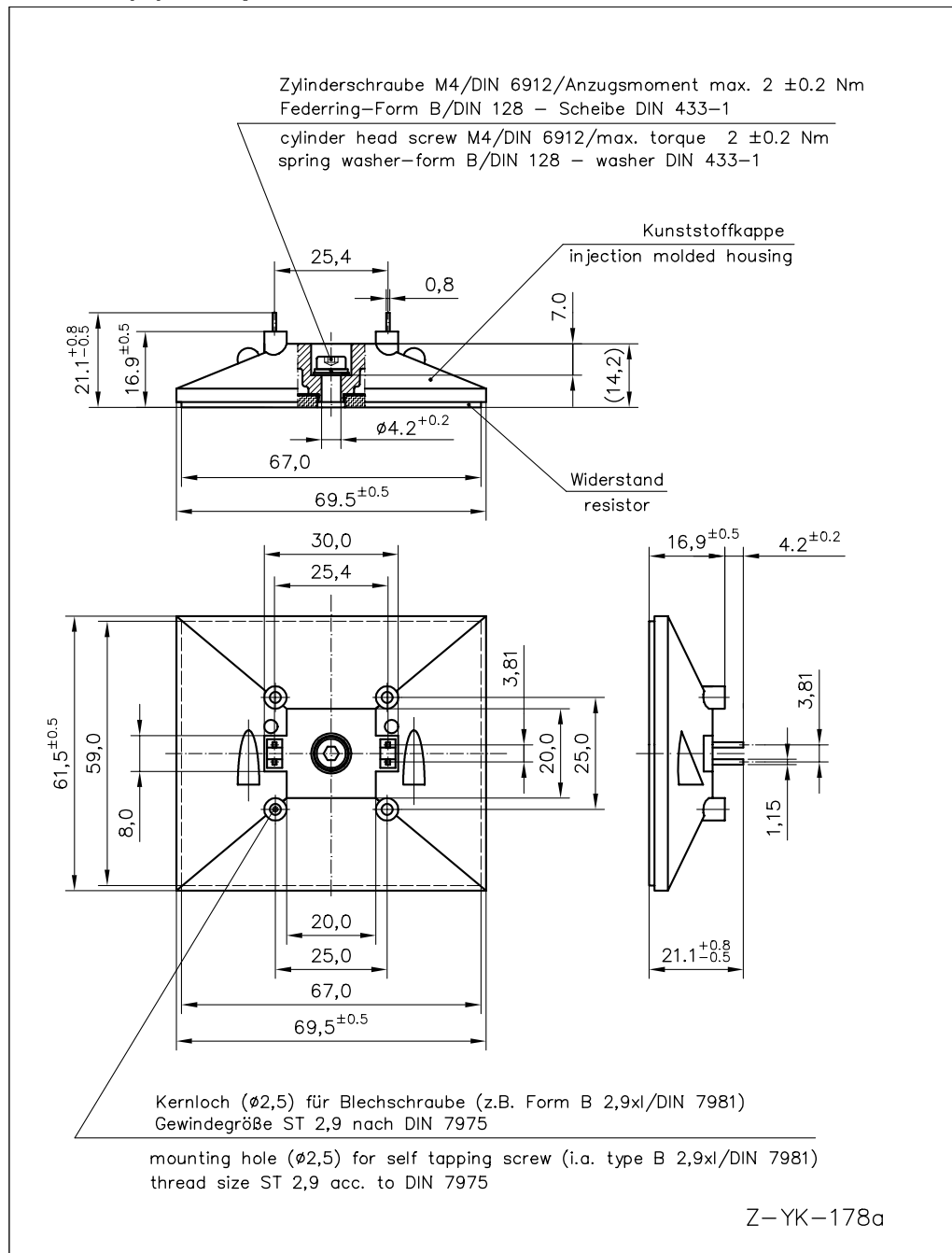
Tel: +44/01883 717988, Fax: +44/01883 712938, Email: sales@rhpointcomponents.com Website: www.rhpointcomponents.com

BRQ-2 / 4

High Load and Braking Resistors

Typ / type BRQ

Ausführung (K) mit Kontaktstiften Version (K) with pin connectors



Technische Änderungen vorbehalten - technical modifications reserved

RHOPOINT COMPONENTS LTD

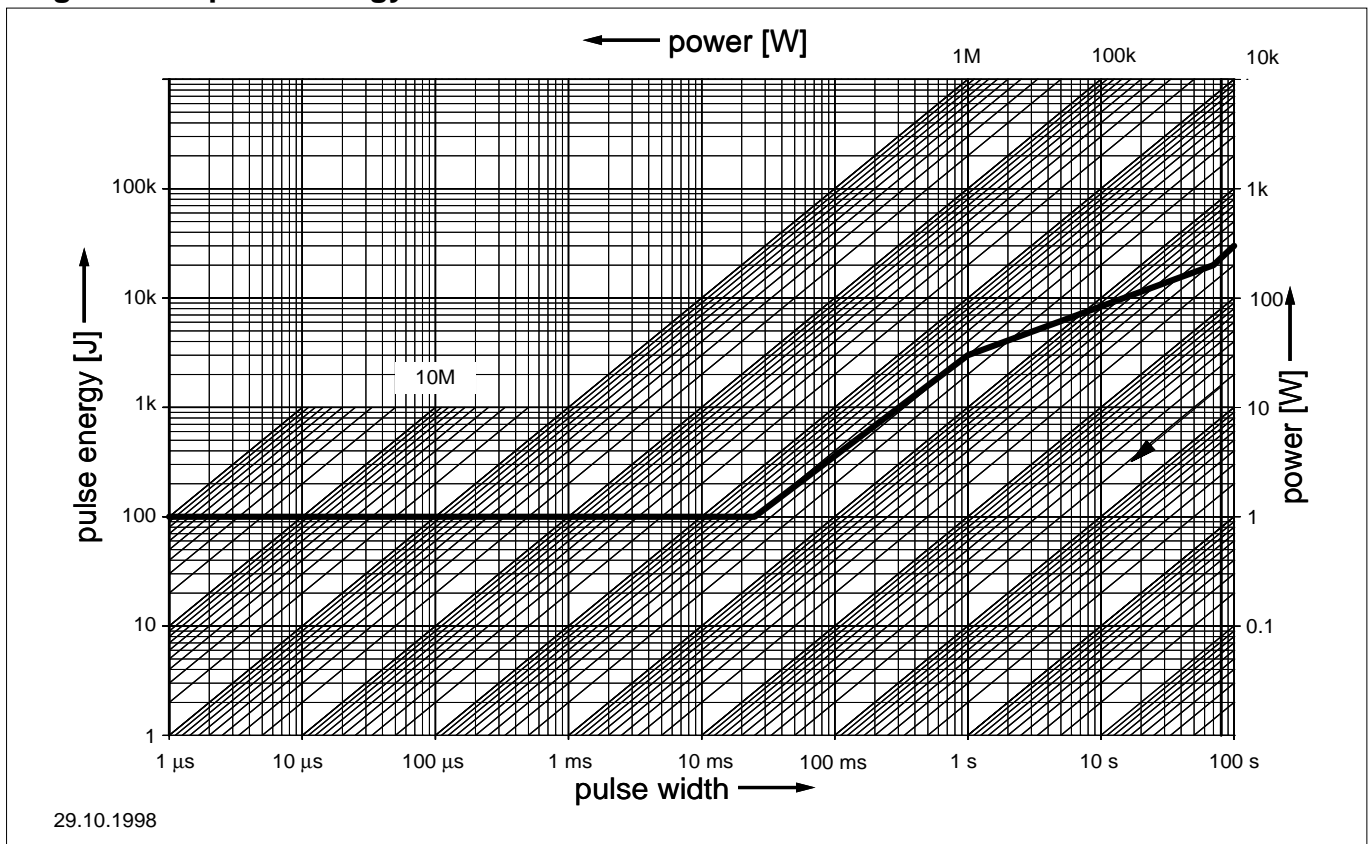
Holland Road, Hurst Green, Oxted, Surrey, RH8 9AX, ENGLAND

Tel: +44/01883 717988, Fax: +44/01883 712938, Email: sales@rhpointcomponents.com Website: www.rhpointcomponents.com

BRQ-3 / 4

High Load and Braking Resistors Typ / type BRQ

Pulsbelastungsdiagramm diagram of pulse energy



maximale Pulsenergie/Leistung als Funktion der Pulsdauer
maximum pulsenergy/power versus pulse length

Bestellbeispiel / ordering example:

BRQ-10R0-10-L

- Ausführung: **K** = Kontakte / pin connectors
- version: **L** = Siliconlitze / flying leads
- M** = Teflonlitze / copper leads with teflon insulation
- Toleranz 10% / tolerance 10%
- Widerstandswert / resistance value (R=10 Ohm)
- Typ / type

Technische Änderungen vorbehalten - technical modifications reserved

RHOPOINT COMPONENTS LTD

Holland Road, Hurst Green, Oxted, Surrey, RH8 9AX, ENGLAND

Tel: +44/01883 717988, Fax: +44/01883 712938, Email: sales@rhpointcomponents.com Website: www.rhpointcomponents.com

BRQ-4 / 4