



一、概述

9017R 是一款管理锂电池充电功能的完整系统集成电路，它能提供快速充电，并最大化地延长电池寿命。

9017R 监测电池的情况，如果电池电压低于 2.9V 时，决定是否需要预充电，预充电电流 175mA 左右，预充电状态会使电池保持良好状况，并延长电池寿命。一旦电池电压达 2.9V，9017R 将自动转换为恒流(CC)充电周期。恒流循环功能将需要充电的时间降到最短，当电池接近完全饱和，9017R 将自动转换为恒压(CV)的充电周期。在恒压充电周期，充电电流将会减小使电池逐渐饱和而没有过饱和的危险。9017R 确保锂电充满，但不会进入过饱和状态。在充电完成后，9017R 将进入关闭模式，降低内部耗电量。这一特点使 9017R 能够应用到便携式设备的内部，并在设备不工作时几乎不消耗任何能量。

9017R 的充电指示灯驱动电流由芯片内部提供 3-5mA 的驱动能力，不再需要串连电阻来限流 LED 的亮度，使整个电路应用达到最简单化，以达到降低成本要求。

9017R 也提供了片内温度保护，当温度达到预定的水平且电池面临过热危险，9017R 将减少充电电流使温度逐渐降低，为电池充电提供适当的保护。

二、特点

- 充电电流由芯片内置电阻设定，外部不可调。
- 不需要外接MOSFET、电阻或阻塞二极管。
- 带热保护的恒流/恒压操作最大限度保证充电速度而无过热的危险。
- 直接从USB接口为单节锂电池充电。
- VBAT端输出预设充电电压4.2V，±1.5%的精度。
- 自动再充电功能、线性充电
- 集成完整的充电状态显示功能，简化外围电路。
- 2.9V的涓流充电门限。
- 关断模式下供电电流为70uA。
- 具有过热保护功能。
- 可抗2KV以上ESD。
- 采用SOT23-6（9017R）封装形式。

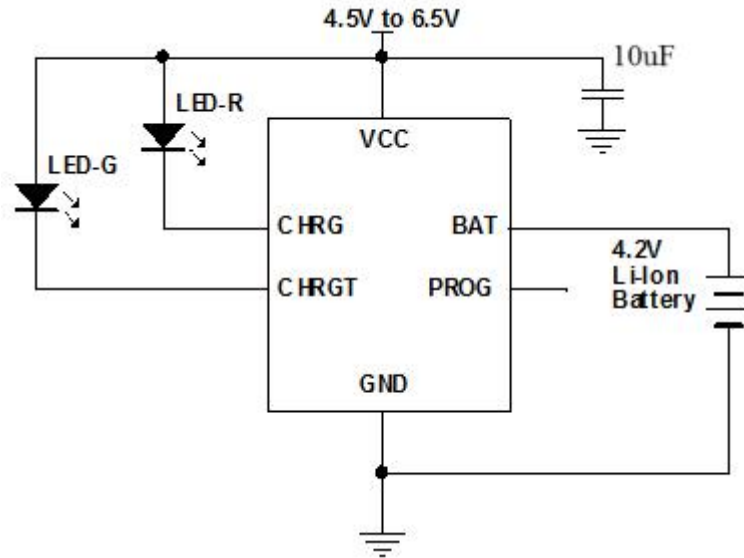
三、产品应用

- 手机、MP3、掌上电脑；

四、管脚图及功能说明

		符号	名称	功能说明
		1	CHRG	充电指示端
2	GND	地		
3	BAT	充电电流输出端		
4	VCC	电源输入端		
5	CHRGT	充电完成指示		
6	PROG	悬空		

五、 应用电路图



六、 绝对最大额定值 ⁽¹⁾

参数	符号	额定值	单位
输入电源电压	V_{CC}	7	V
BAT 电压	V_{BAT}	7	V
CHRG 电压	V_{CHRG}	7	V
BAT 短路		Continuous 连续	
热阻	θ_{JA}	250	$^{\circ}C/W$
BAT 电流	I_{BAT}	800	mA
最高结温	T_J	110	$^{\circ}C$
贮藏温度	T_S	-65 to +125	$^{\circ}C$
焊接温度(不超过10sec)		260	$^{\circ}C$

注：9017R 充电电流不可调，由芯片内置设定为固定值，充电电流受芯片温度控制，最高可达 800mA。芯片接地端敷铜散热面积越大，散热越好电流输出越大。



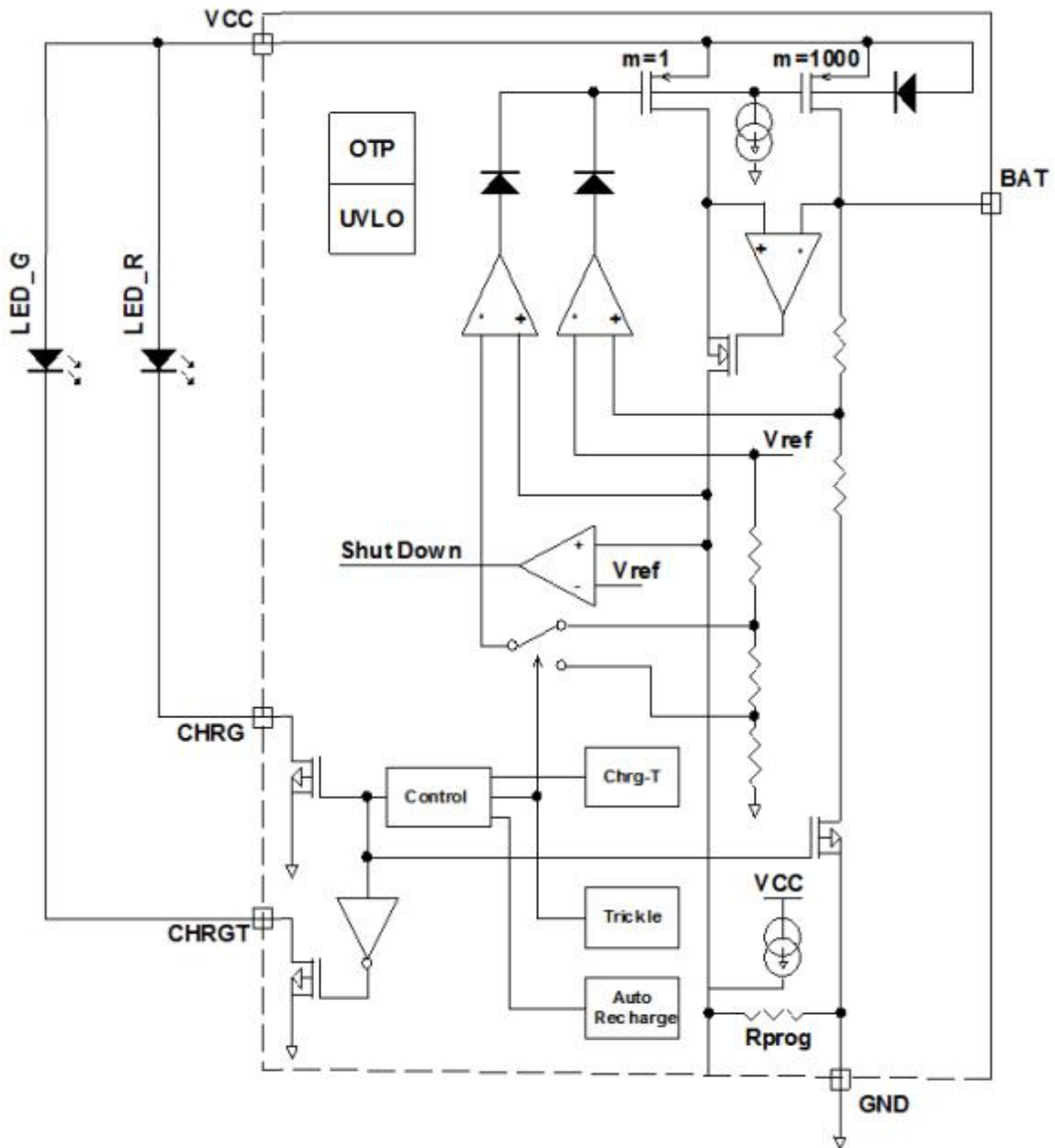
七、 电气特性 (V_{IN}=5V; T_J=25°C; 除特殊说明.)

符号	参数	条件	最小值	典型值	最大值	单位
V _{CC}	输入电源电压		4.5	5.0	5.5	V
I _{CC}	芯片消耗电流	充电模式 ⁽³⁾ , R _{PROG} = 内置1k		170	500	uA
		低功耗模式 (充电完成)		70		uA
		关断模式 (R _{PROG} Not Connected, V _{CC} < V _{BAT} , or V _{CC} < V _{UV})		38	50	uA
V _{FLOAT}	预设充饱电压	V _{CC} =5V	4.16	4.2	4.28	V
I _{BAT}	BAT 电流 充电电流	R _{PROG} = 内置1k, 温控式充电电流	300	500	800	mA
		低功耗模式, V _{BAT} = 4.2V	0	+/-1	+/-5	uA
		睡眠模式, V _{CC} = 0V		+/-1	+/-5	uA
I _{TRIKL}	涓流充电电流	V _{BAT} < V _{TRIKL} , R _{PROG} = 1k	140	175	210	mA
V _{TRIKL}	涓流充电阈值电压	R _{PROG} = 1k, V _{BAT} Rising	2.8	2.9	3.0	V
V _{UV}	VCC欠电压锁定阈值	From VCC Low to High		3.4		V
V _{UVHYS}	VCC欠电压锁定滞后			100		mV
V _{ASD}	VCC充电阈值电压	VCC 从低到高		100		mV
		VCC 从高到低		30		mV
ΔV _{RECHRG}	自动重充迟滞电压	V _{FLOAT} - V _{RECHRG}		150		mV
T _{LIM}	过温关断点			130		°C
t _{SS}	软启动时间	I _{BAT} = 0 to 1000V/R _{PROG}		100		us
t _{TERM}	恒流充电到涓流充电的转换时间			1000		us

- 注: 1、超出最大工作范围可能会损坏芯片。
 2、芯片不建议工作在极限参数的状态下。
 3、充电终止电流50mA。
 4、此芯片适用于充电电流300mA以上的充电管理电路。



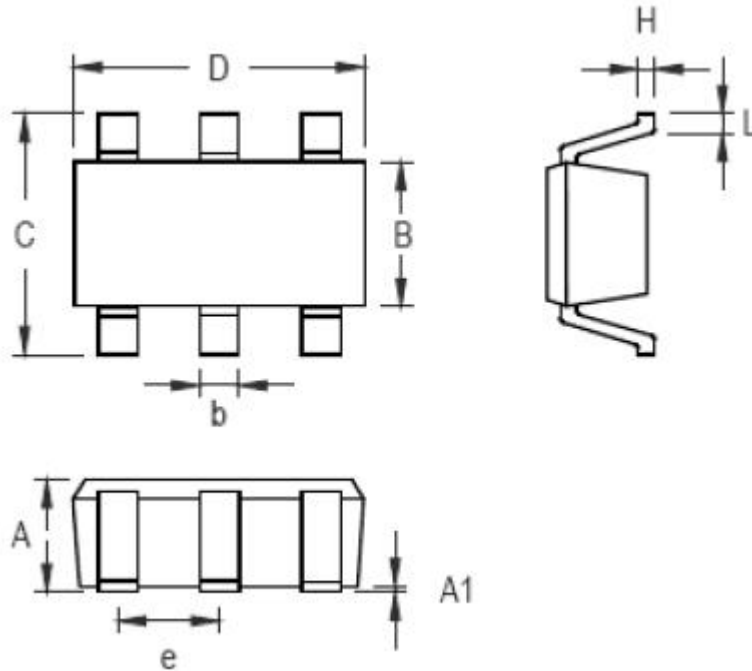
八、 功能方框图





九、 封装尺寸图

SOT23-6



Symbol	Dimensions In Millimeters		Dimensions In Inches	
	Min	Max	Min	Max
A	0.889	1.295	0.031	0.051
A1	0.000	0.152	0.000	0.006
B	1.397	1.803	0.055	0.071
b	0.250	0.560	0.010	0.022
C	2.591	2.997	0.102	0.118
D	2.692	3.099	0.106	0.122
e	0.838	1.041	0.033	0.041
H	0.080	0.254	0.003	0.010
L	0.300	0.610	0.012	0.024