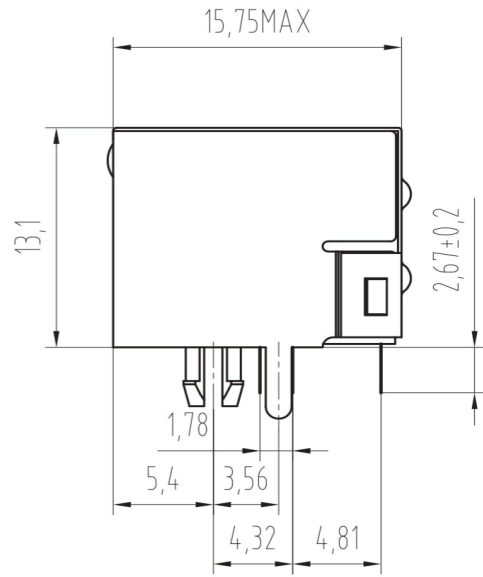
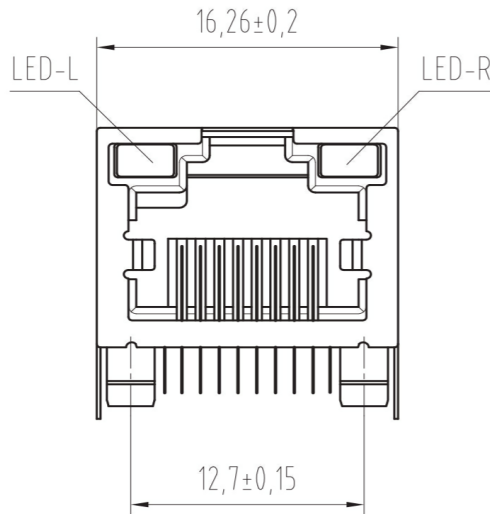
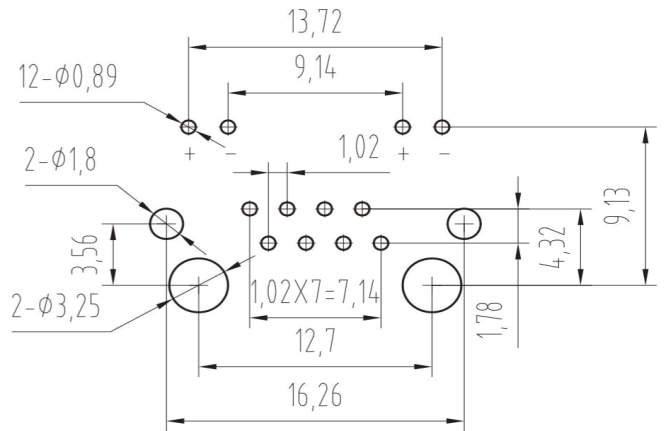


## 型号: KH-RJ45-56-8P8C-D



### 主要参数:

1. 额定电压、电流: 125V/1.5A max
2. 接触电阻: 40mΩ Max 初始态 100mΩ Max 最终态
3. 绝缘电阻: 500MΩ Min
4. 耐压测试: AC500V/5.0mA for 1 minute
5. 盐雾测试: 8±0.5H



PC Board Layout

Component Side Shown

D		LED灯	黄/绿		
C		信号针	磷铜	锡 金	
B		外壳	铜壳	镀 锡	
A		胶 芯	PA66	黑 色	
序号	材料料号	名称	材 料	电镀/ 颜色	备 注

					视角	未注 X. ±0.30 X° . ±2° 明公 .X±0.20 .X° . ±1° 差 .XX±0.15 .XX° ±0.5° 差 .XXX±0.05 .XX° ±0.5°	网络插座			
标记	处数	更改文件号	签 字	日期	图样	标记 重量 比例				
设 计	肖长洪						型号: KH-RJ45-56-8P8C-D			
审 核	唐元林									
工 艺					共 1 页	第 1 页				
标 准 化					深圳市金航标电子有限公司		WWW.BDS666.COM		0755-83044319	
批 准	唐平									