

特性

4线触摸屏接口

工作电压：1.6 V至3.6 V

中值滤波器与均值滤波器，用于降低噪声

自动转换序列器与定时器

用户可编程的转换参数

辅助模拟输入/电池监控器(0.5 V至5 V)

1个可选的通用输入/输出接口(GPIO)

中断输出($\overline{\text{INT}}$ 、 $\overline{\text{PENIRQ}}$)

触摸压力测量

触摸唤醒功能

关断模式：6 μA (最大值)

12引脚、1.6 mm \times 2 mm WLCSP封装

16引脚、4 mm \times 4 mm LFCSP封装

应用

个人数字助理

智能型手持设备

触摸屏监控器

POS终端机

医疗设备

蜂窝电话

概述

AD7879/AD7889是12位逐次逼近型模数转换器(SAR ADC)，具有同步串行接口以及用于驱动4线电阻式触摸屏的低导通电阻开关。AD7879/AD7889工作电源电压极低，采用1.6 V至3.6 V单电源供电，吞吐速率为105 kSPS。两款器件具有关断模式，此模式下功耗不足6 μA 。

为了降低来自LCD噪声以及其它噪声源的影响，AD7879/AD7889内置预处理模块。预处理功能包括中值滤波器及均值滤波器。这两个滤波器的结合提供了更稳定的解决方案，能滤除信号中的杂散噪声，而只保留有用的数据。两个滤波器的大小都可以设置。其它用户可编程转换控制包括可变采集时间及第一次转换延迟。每次转换可利用多达16个采样点来计算均值。AD7879/AD7889采用自动转换序列器与定时器，可以在从模式或独立(主)模式下工作。

功能框图

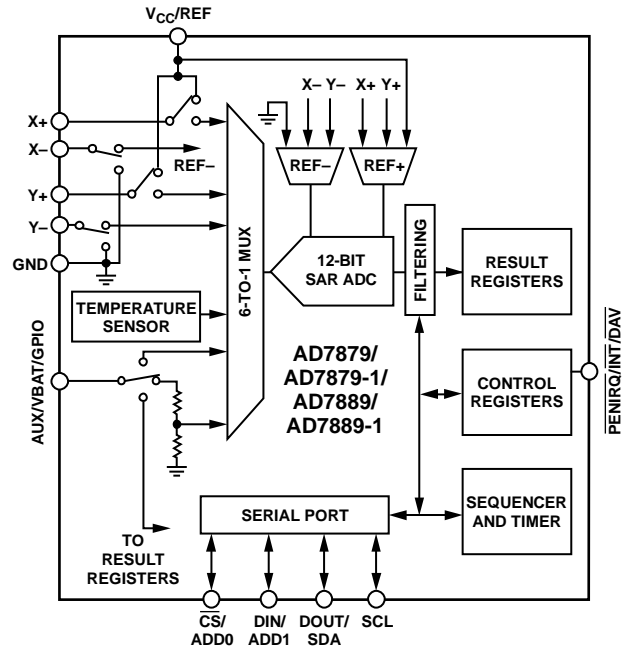


图1.

INT

AD7879/AD7889拥有可编程引脚，可以用作到ADC的辅助输入、电池监控器或GPIO。此外，可编程中断输出有三种工作模式：作为新数据可用时的通用中断(DAV)；作为超出限值时的中断($\overline{\text{INT}}$)；或者作为屏幕被触摸时的触控笔按下中断($\overline{\text{PENIRQ}}$)。AD7879/AD7889可提供温度与触摸压力测量。

AD7879提供12引脚、1.6 mm \times 2 mm WLCSP和16引脚、4 mm \times 4 mm LFCSP两种封装。AD7889采用背面镀膜WLCSP封装。两款器件均支持SPI接口(AD7879/AD7889)或I²C接口(AD7879-1/AD7889-1)。

Rev. C

Information furnished by Analog Devices is believed to be accurate and reliable. However, no responsibility is assumed by Analog Devices for its use, nor for any infringements of patents or other rights of third parties that may result from its use. Specifications subject to change without notice. No license is granted by implication or otherwise under any patent or patent rights of Analog Devices. Trademarks and registered trademarks are the property of their respective owners.

ADI中文版数据手册是英文版数据手册的译文，敬请谅解翻译中可能存在的语言组织或翻译错误，ADI不对翻译中存在的差异或由此产生的错误负责。如需确认任何词语的准确性，请参考ADI提供的最新英文版数据手册。

One Technology Way, P.O. Box 9106, Norwood, MA 02062-9106, U.S.A.
Tel: 781.329.4700 www.analog.com

Fax: 781.461.3113 ©2008–2010 Analog Devices, Inc. All rights reserved.

目录

特性.....	1	AUX/VBAT/GPIO引脚.....	18
应用.....	1	辅助输入.....	18
功能框图.....	1	电池输入.....	18
概述.....	1	限值比较.....	18
修订历史.....	2	GPIO.....	18
技术规格.....	3	寄存器映射.....	20
SPI时序规格(AD7879/AD7889).....	4	寄存器详解.....	21
I ² C时序规格(AD7879-1/AD7889-1).....	5	控制寄存器.....	25
绝对最大额定值.....	6	控制寄存器1.....	25
热阻.....	6	控制寄存器2.....	27
ESD警告.....	6	控制寄存器3.....	28
引脚配置和功能描述.....	7	中断.....	29
典型工作特性.....	9	AD7879/AD7889与主机CPU同步.....	30
术语.....	12	串行接口.....	31
工作原理.....	13	SPI接口.....	31
触摸屏原理.....	13	I ² C兼容型接口.....	33
触摸屏输入信号测量.....	14	接地和布局.....	36
触摸压力测量.....	15	引脚架构芯片规模封装(LFCSP).....	36
温度测量.....	15	WLCSP装配考虑.....	36
中值滤波器和均值滤波器.....	17	外形尺寸.....	37
修订历史		订购指南.....	38
2010年1月—修订版A至修订版B		更改表13.....	22
更新外形尺寸.....	37	更改ADC通道(控制寄存器1位[14:12])部分.....	26
更改订购指南部分.....	38	更改电源管理(控制寄存器2位[15:14])部分.....	7
2009年3月—修订版0至修订版A		更改 $\overline{\text{DAV}}$ —数据可用中断部分.....	29
增加AD7889和背面镀膜WLCSP封装.....	通用	更改 $\overline{\text{INT}}$ —超限中断部分.....	29
更改电池监控器的输入电压范围参数.....	3	更改写入数据部分.....	31
更改表4.....	6	更改读取数据部分和图40.....	32
增加热阻部分和表5；重新排序.....	6	更改图41.....	33
更改引脚配置和功能描述部分.....	7	更改通过I ² C总线写入数据部分.....	34
增加表7.....	8	更改图44.....	35
更改第一种方法部分.....	15	更新外形尺寸.....	37
更改中值滤波器和均值滤波器部分.....	17	更改订购指南部分.....	38
更改GPIO中断使能(位12、控制寄存器3、地址0x03)部分.....	19	2008年10月—修订版0：初始版	

技术规格

除非另有说明, $V_{CC} = 1.6\text{ V}$ 至 3.6 V , $T_A = -40^\circ\text{C}$ 至 $+85^\circ\text{C}$ 。

表1

参数	最小值	典型值	最大值	单位	测试条件/注释
直流精度					
分辨率	12			位	
无失码	11	12		位	
积分非线性(INL) ¹			±3	LSB	LSB大小 = 390 μV
微分非线性(DNL) ¹					LSB大小 = 390 μV
负DNL			-0.99	LSB	
正DNL			2	LSB	
失调误差 ^{1,2}		±2	±6	LSB	
增益误差 ^{1,2}			±4	LSB	
噪声 ³		70		$\mu\text{V rms}$	
电源抑制 ³		60		dB	
内部时钟频率		2		MHz	
开关驱动器					
导通电阻 ¹					
Y+, X+		6		Ω	
Y-, X-		5		Ω	
模拟输入					
输入电压范围	0		V_{CC}	V	
直流漏电流		±0.1		μA	
输入电容		30		pF	
精度		0.3		%	
温度测量					
温度范围	-40		+85	$^\circ\text{C}$	
分辨率		0.3		$^\circ\text{C}$	
精度 ²		±2		$^\circ\text{C}$	25 $^\circ\text{C}$ 下校准
电池监控器					
输入电压范围	0.5		5	V	
输入阻抗 ³		16		k Ω	
精度		2	5	%	未校准精度
逻辑输入(DIN、SCL、 $\overline{\text{CS}}$ 、SDA、GPIO)					
输入高电压 V_{INH}	$0.7 \times V_{CC}$			V	
输入低电压 V_{INL}			$0.3 \times V_{CC}$	V	
输入电流 I_{IN}		0.01		μA	$V_{IN} = 0\text{ V}$ 或 V_{CC}
输入电容 C_{IN}^3		10		pF	
逻辑输出(DOUT、GPIO、SCL、SDA、 $\overline{\text{INT}}$)					
输出高电压 V_{OH}	$V_{CC} - 0.2$			V	
输出低电压 V_{OL}			0.4	V	
浮空态漏电流		±0.1		μA	
浮空态输出电容 ²		5		pF	
转换速率 ³					
转换时间		9.5		μs	包括2 μs 的采集时间
吞吐速率		105		kSPS	
电源要求					
V_{CC}	1.6	2.6	3.6	V	额定性能
I_{CC}				μA	数字输入 = 0 V或 V_{CC}
转换模式		480	650	μA	ADC导通, PM = 10

AD7879/AD7889

参数	最小值	典型值	最大值	单位	测试条件/注释
静态		406		μA	ADC和温度传感器禁用；基准电压源和振荡器启用；PM = 01或11
关断模式		0.5	6	μA	PM = 00

¹ See the Terminology section.

² Guaranteed by characterization; not production tested.

³ Sample tested at 25°C to ensure compliance.

SPI时序规格(AD7879/AD7889)

除非另有说明， $V_{CC} = 1.6\text{ V}$ 至 3.6 V ， $T_A = -40^\circ\text{C}$ 至 $+85^\circ\text{C}$ 。样片在 25°C 下进行测试，以确保符合标准要求。所有输入信号均指定 $t_r = t_f = 5\text{ ns}$ （10%到90%的 V_{CC} ）并从 1.4 V 电平起开始计时。

表2

参数 ¹	限值	单位	描述
f_{SCL}	5	MHz(最大值)	
t_1	5	ns(最小值)	\overline{CS} 下降沿到第一个SCL下降沿
t_2	20	ns(最小值)	SCL高电平脉宽
t_3	20	ns(最小值)	SCL低电平脉宽
t_4	15	ns(最小值)	DIN建立时间
t_5	15	ns(最小值)	DIN保持时间
t_6	20	ns(最大值)	SCL下降沿后的DOUT访问时间
t_7	16	ns(最大值)	\overline{CS} 上升沿到DOUT高阻态
t_8	15	ns(最小值)	SCL上升沿到 高电平

¹通过设计保证，但未经生产测试。

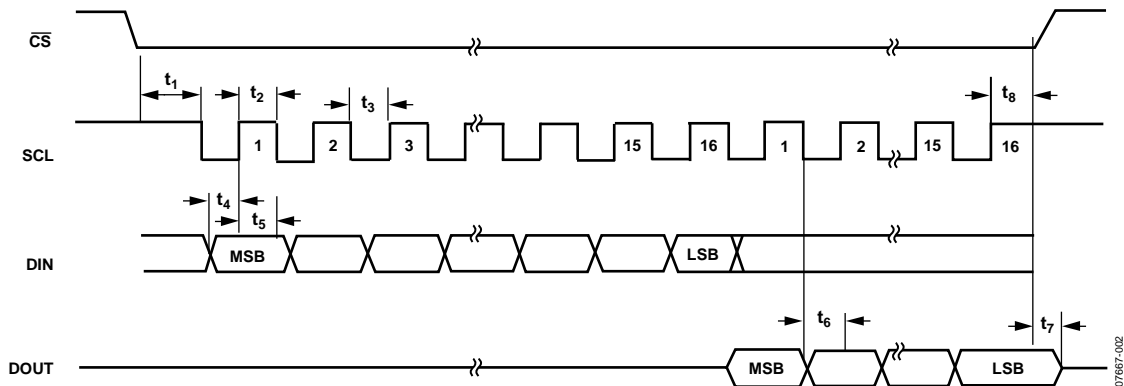


图2. SPI详细时序图

I²C时序规格(AD7879-1/AD7889-1)

除非另有说明, $V_{CC} = 1.6\text{ V至}3.6\text{ V}$, $T_A = -40^\circ\text{C至}+85^\circ\text{C}$ 。样片在 25°C 下进行测试, 以确保符合标准要求。所有输入信号均从 1.4 V 电平起开始计时。

表3

参数 ¹	限值	单位	描述
f_{SCL}	400	kHz(最大值)	
t_1	0.6	μs (最小值)	起始条件保持时间, $t_{HD, STA}$
t_2	1.3	μs (最小值)	时钟低电平周期, t_{LOW}
t_3	0.6	μs (最小值)	时钟高电平周期, t_{HIGH}
t_4	100	ns(最小值)	数据建立时间, $t_{SU, DAT}$
t_5	300	ns(最小值)	数据保持时间, $t_{HD, DAT}$
t_6	0.6	μs (最小值)	停止条件建立时间, $t_{SU, STO}$
t_7	0.6	μs (最小值)	起始条件建立时间, $t_{SU, STA}$
t_8	1.3	μs (最小值)	停止条件与起始条件之间的总线空闲时间, t_{BUF}
t_R	300	ns(最大值)	时钟/数据上升时间
t_F	300	ns(最大值)	时钟/数据下降时间

¹ 通过设计保证, 但未经生产测试。

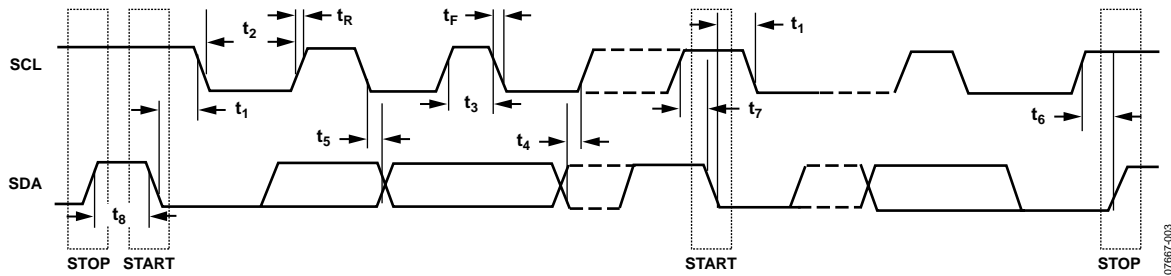


图3. I²C详细时序图

078657-003

AD7879/AD7889

绝对最大额定值

除非另有说明， $T_A = 25^\circ\text{C}$ 。

表4

参数	额定值
V_{CC} 至GND	-0.3 V至+3.6 V
模拟输入电压至GND	-0.3 V至 $V_{CC} + 0.3$ V
AUX/VBAT至GND	-0.3 V至+5 V
数字输入电压至GND	-0.3 V至 $V_{CC} + 0.3$ V
数字输出电压至GND	-0.3 V至 $V_{CC} + 0.3$ V
输入电流至除电源外的任何引脚 ¹	10 mA
ESD额定值(X+, Y+, X-, Y-)	
气隙放电(人体模型)	15 kV
接触放电(人体模型)	10 kV
ESD额定值(所有其它引脚)	
人体放电	4 kV
场感应带电装置模型	1 kV
机器模型	0.2 kV
工作温度范围	-40°C 至+85°C
存储温度范围	-65°C 至+150°C
结温	150°C
功耗	
WLCSP(4层板)	866 mW
LFCSP(4层板)	2.138 W
IR回流焊峰值温度	260°C ($\pm 0.5^\circ\text{C}$)
引脚温度(焊接10秒)	300°C

¹ 100 mA以下的瞬态电流不会造成SCR闩锁。

注意，超出上述绝对最大额定值可能会导致器件永久性损坏。这只是额定最大值，不表示在这些条件下或者在任何其它超出本技术规范操作章节中所示规格的条件下，器件能够正常工作。长期在绝对最大额定值条件下工作会影响器件的可靠性。

热阻

θ_{JA} 针对最差条件，即将器件以表贴封装焊接在电路板上。

表5. 热阻

封装类型 ¹	θ_{JA}	单位
12引脚WLCSP	75	$^\circ\text{C}/\text{W}$
16引脚LFCSP	30.4	$^\circ\text{C}/\text{W}$

¹ 4层电路板。

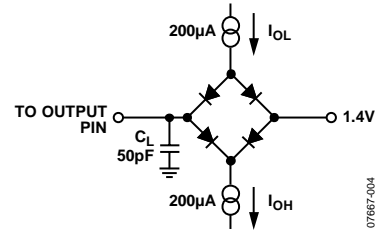


图4. 用于确定数字时序的电路

ESD警告



ESD(静电放电)敏感器件。

带电器件和电路板可能会在没有察觉的情况下放电。尽管本产品具有专利或专有保护电路，但在遇到高能量ESD时，器件可能会损坏。因此，应当采取适当的ESD防范措施，以避免器件性能下降或功能丧失。

引脚配置和功能描述

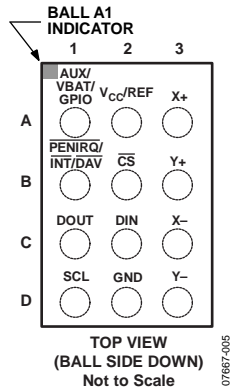


图5. AD7879/AD7889 WLCSP引脚配置

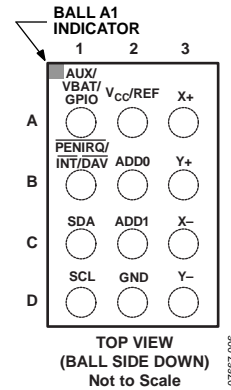
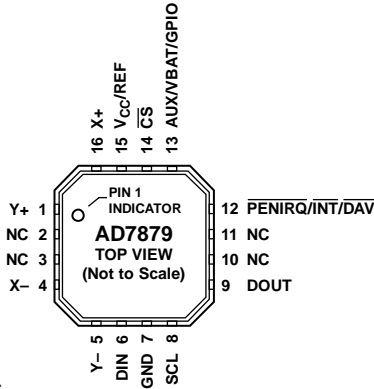


图6. AD7879-1/AD7889-1 WLCSP引脚配置

表6. 引脚功能描述(WLCSP)

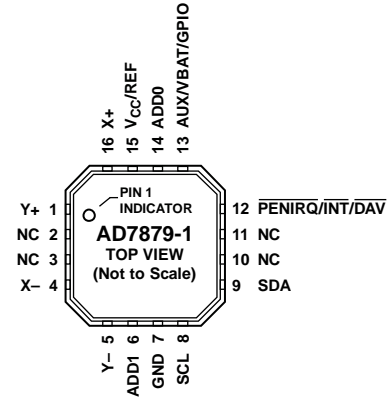
引脚编号		引脚名称	描述
AD7879/ AD7889	AD7879-1/ AD7889-1		
1A	1A	AUX/VBAT/GPIO	此引脚可配置为ADC的辅助输入(AUX)、ADC的电池测量输入(VBAT)或通用数字输入/输出(GPIO)。
1B	1B	$\overline{\text{PENIRQ}}/\overline{\text{INT}}/\text{DAV}$	中断输出。当屏幕被触摸时($\overline{\text{PENIRQ}}$)，当测量结果超过预编程的限值时($\overline{\text{INT}}$)，或者当寄存器中有新数据可用时(DAV)，此引脚有效。低电平有效，内置50 k Ω 上拉电阻。
1C	N/A	DOUT	AD7879/AD7889的SPI串行数据输出。
N/A	1C	SDA	AD7879-1/AD7889-1的I ² C串行数据输入和输出。
1D	1D	SCL	串行接口时钟输入。
2A	2A	V _{cc} /REF	电源输入和ADC基准电压。
2B	N/A	$\overline{\text{CS}}$	AD7879/AD7889上SPI串行接口的片选引脚。低电平有效。
N/A	2B	ADD0	AD7879-1/AD7889-1的I ² C地址位0。此引脚可连接高电平或低电平，以决定AD7879-1/AD7889-1的地址(见表25)。
2C	N/A	DIN	AD7879/AD7889的SPI串行数据输入。
N/A	2C	ADD1	AD7879-1/AD7889-1的I ² C地址位1。此引脚可连接高电平或低电平，以决定AD7879-1/AD7889-1的地址(见表25)。
2D	2D	GND	地。AD7879/AD7889上所有电路的地基准点。所有模拟输入信号和任何外部基准信号都应以此电压为参考。
3A	3A	X+	触摸屏输入通道。
3B	3B	Y+	触摸屏输入通道。
3C	3C	X-	触摸屏输入通道。
3D	3D	Y-	触摸屏输入通道。

AD7879/AD7889



NOTES
 1. NC = NO CONNECT
 2. THE EXPOSED PAD IS NOT CONNECTED INTERNALLY. FOR INCREASED RELIABILITY OF THE SOLDER JOINTS AND MAXIMUM THERMAL CAPABILITY, IT IS RECOMMENDED THAT THE PAD BE SOLDERED TO THE GROUND PLANE.

图7. AD7879 LFCSP引脚配置



NOTES
 1. NC = NO CONNECT
 2. THE EXPOSED PAD IS NOT CONNECTED INTERNALLY. FOR INCREASED RELIABILITY OF THE SOLDER JOINTS AND MAXIMUM THERMAL CAPABILITY, IT IS RECOMMENDED THAT THE PAD BE SOLDERED TO THE GROUND PLANE.

图8. AD7879-1 LFCSP引脚配置

表7. 引脚功能描述(LFCSP)

引脚编号		引脚名称	描述
AD7879	AD7879-1		
1	1	Y+	触摸屏输入通道。
2, 3, 10, 11	2, 3, 10, 11	NC	不连接。
4	4	X-	触摸屏输入通道。
5	5	Y-	触摸屏输入通道。
6	N/A	DIN	AD7879的SPI串行数据输入。
N/A	6	ADD1	AD7879-1的I ² C地址位1。此引脚可连接高电平或低电平，以决定AD7879-1的地址(见表25)。
7	7	GND	地。AD7879上所有电路的地基准点。所有模拟输入信号和任何外部基准信号都应以此电压为参考。
8	8	SCL	串行接口时钟输入。
9	N/A	DOUT	AD7879的SPI串行数据输出。
N/A	9	SDA	AD7879-1的I ² C串行数据输入和输出。
12	12	PENIRQ/INT/DAV	中断输出。当屏幕被触摸时(PENIRQ)，当测量结果超过预编程的限值时(INT)，或者当寄存器中有新数据可用时(DAV)，此引脚有效。低电平有效，内置50 kΩ上拉电阻。
13	13	AUX/VBAT/GPIO	此引脚可配置为ADC的辅助输入(AUX)、ADC的电池测量输入(VBAT)或通用数字输入/输出(GPIO)。
14	N/A	CS	AD7879上SPI串行接口的片选引脚。低电平有效。
N/A	14	ADD0	AD7879-1的I ² C地址位0。此引脚可连接高电平或低电平，以决定AD7879-1的地址(见表25)。
15	15	VCC/REF	电源输入和ADC基准电压。
16	16	X+	触摸屏输入通道。
		EP	裸露焊盘。裸露焊盘不在内部连接。为提高焊接的可靠性并实现最佳散热效果，建议将焊盘焊接到地平面。

典型工作特性

除非另有说明, $T_A = 25^\circ\text{C}$, $V_{CC} = 2.6\text{ V}$, $f_{SCL} = 2\text{ MHz}$ 。

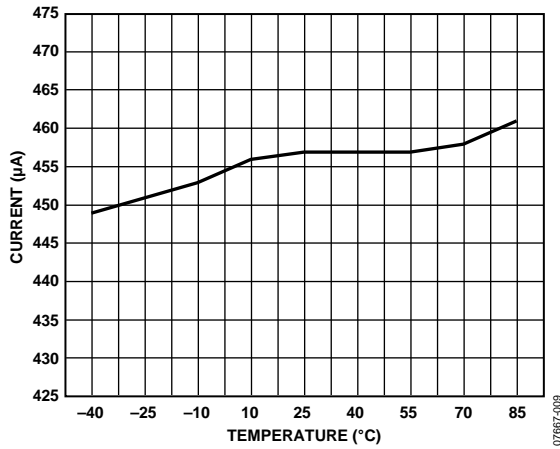


图9. 电源电流与温度的关系

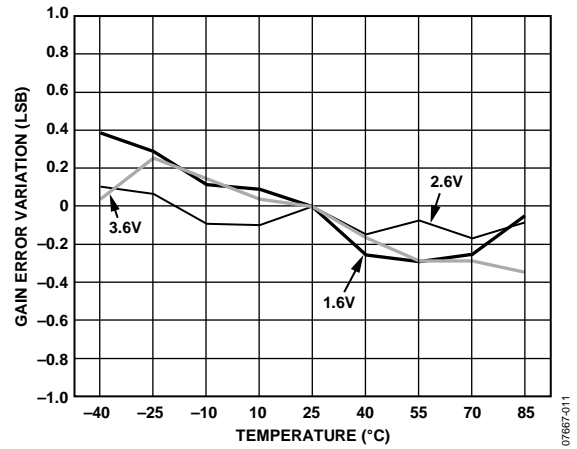


图12. ADC增益变化与温度的关系

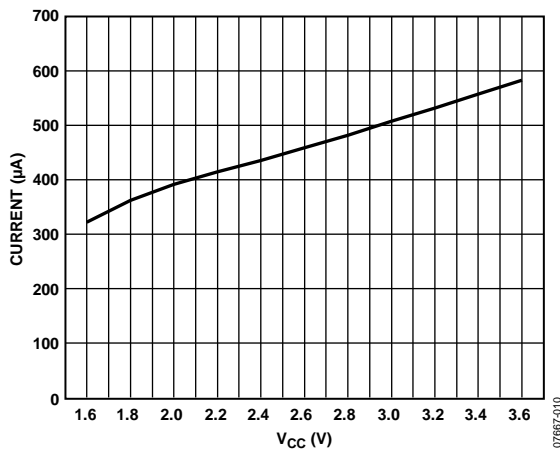


图10. 电源电流与 V_{CC} 的关系

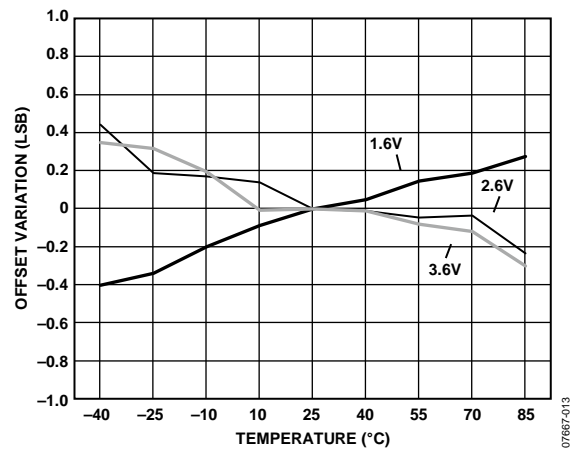


图13. ADC失调变化与温度的关系

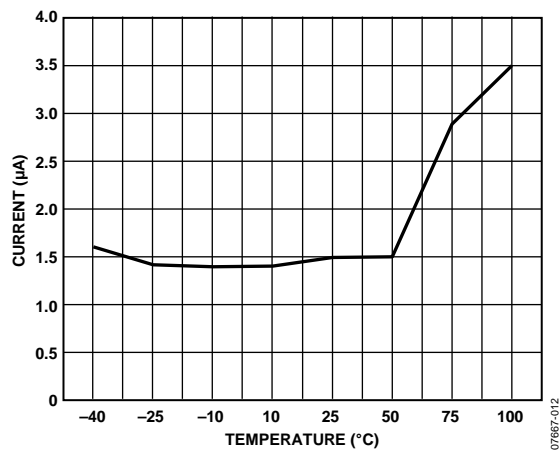


图11. 完全掉电 I_{DD} 与温度的关系

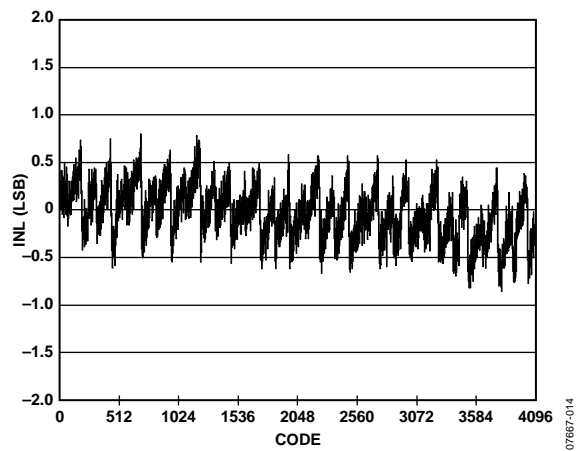


图14. ADC INL

AD7879/AD7889

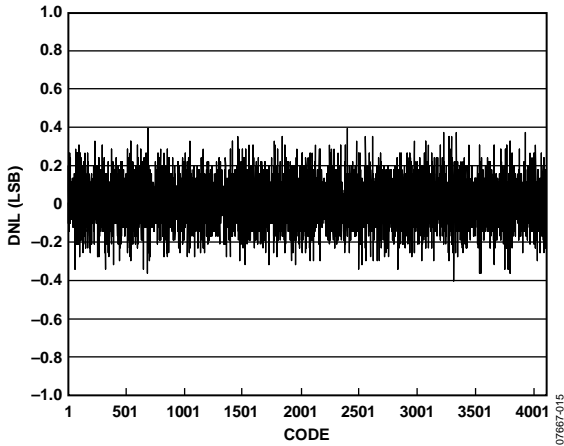


图15. ADC DNL

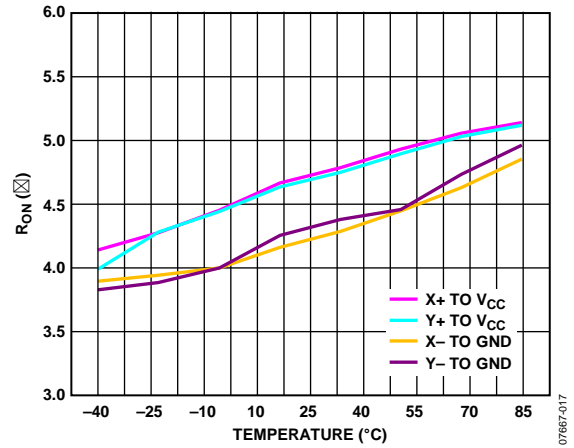


图17. 开关导通电阻与温度的关系
(X+, Y+引脚接V_{CC}; X-, Y-引脚接GND)

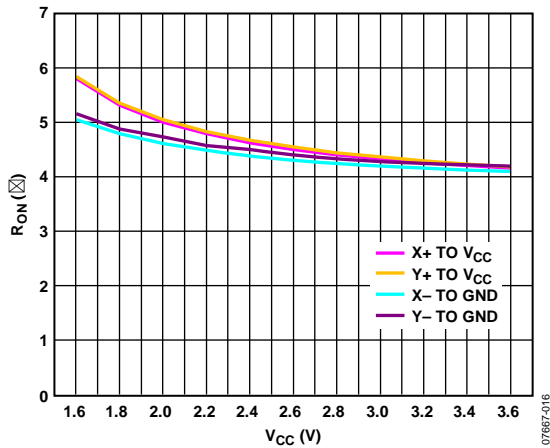


图16. 开关导通电阻与V_{CC}的关系
(X+, Y+引脚接V_{CC}; X-, Y-引脚接GND)

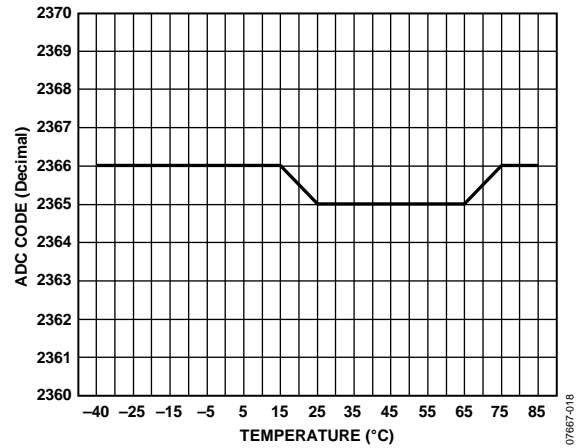


图18. ADC码字与温度的关系(固定模拟输入)

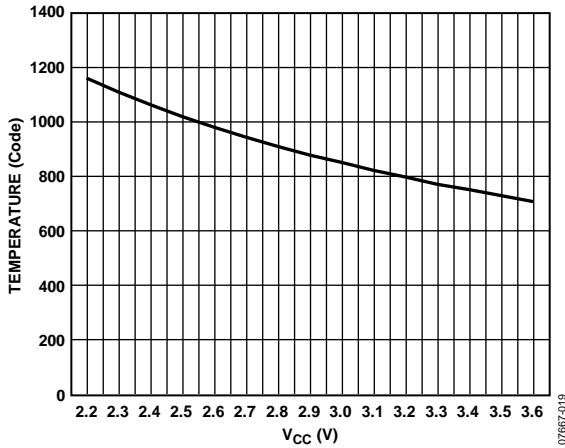


图19. 温度码字与V_{CC}的关系(25°C)

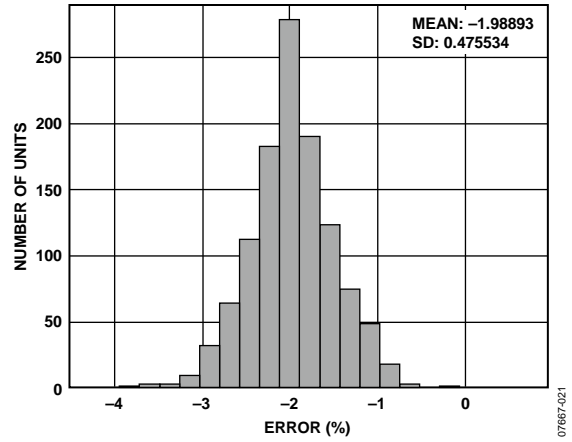


图21. 电池通道的典型精度(25°C, 未校准)

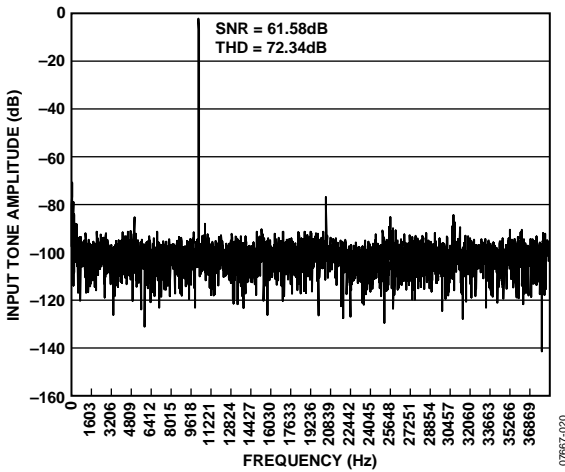


图20. 25 kHz采样速率和1 kHz输入频率下辅助通道的典型FFT图

术语

微分非线性(DNL)

DNL指ADC中任意两个相邻码字之间所测得变化值与理想的1 LSB变化值之间的差异。

积分非线性(INL)

INL指与一条通过ADC传递函数两个端点的直线的最大偏差。传递函数端点是指，比第一个码字跃变点低1 LSB的在零点，以及比最后一个编字跃变点高1 LSB的满量程点。

增益误差

增益误差指在失调误差校准之后，最后一个转换码字跃变点(从111 ... 110到111 ... 111)与其理想点($V_{REF} - 1 \text{ LSB}$)之间的偏差。

失调误差

失调误差指第一个码字跃变点(从00 ... 000到00 ... 001)与其理想点($AGND + 1 \text{ LSB}$)之间的偏差。

导通电阻

导通电阻用于衡量开关驱动器的漏极与源极之间的欧姆电阻。

工作原理

AD7879/AD7889是完整的12位数据采集系统，用于对4线电阻式触摸屏中的位置输入进行数字化处理。为支持此功能，AD7879/AD7889的数据采集是高度可编程的，以确保从触摸屏获得精确、无噪声的结果。

AD7879/AD7889的内核是一个高速、低功耗、12位模数转换器(ADC)，它内置输入多路复用器、片内采样保持器和片内时钟。转换结果存储在片内结果寄存器中。来自辅助输入或电池输入的结果可以与限值寄存器中存储的上下限值进行比较，超限时产生超限中断(\overline{INT})。

AD7879/AD7889还内置低阻值模拟开关，可将X和Y激励电压切换到触摸屏和片内温度传感器。高速SPI串行总线用于控制器件以及与器件通信。AD7879-1/AD7889-1提供一个I²C接口。

AD7879/AD7889采用1.6 V至3.6 V的单电源供电，吞吐速率为105 kHz，提供两种封装：1.6 mm × 2 mm、12引脚晶圆级芯片规模封装(WLCSP)和4 mm × 4 mm、16引脚引脚架构芯片规模封装(LFCSP)。

AD7879/AD7889具有片内序列器，用于设定预编程转换的顺序。利用片内定时器，转换序列在屏幕被触摸时自动启动或以预设的间隔自动启动。

为确保AD7879/AD7889能够有效应用于不同的触摸屏，用户可以选择采集时间。可编程延迟用于确保触摸屏上的电压在测量之前完成建立。

为了更好地降低系统中的噪声，ADC从每个通道采集最多16个转换结果，并将这些结果的平均值写入寄存器。为了进一步提高AD7879/AD7889的性能，还可以使用中值滤波器来降低系统中的噪声。

触摸屏原理

4线触摸屏由两个柔性、透明的电阻涂层组成，两层之间一般通过很小的空气间隙隔开(见图22)。在X层的左右边缘具有导电电极，可以在X层从左至右施加激励电压。

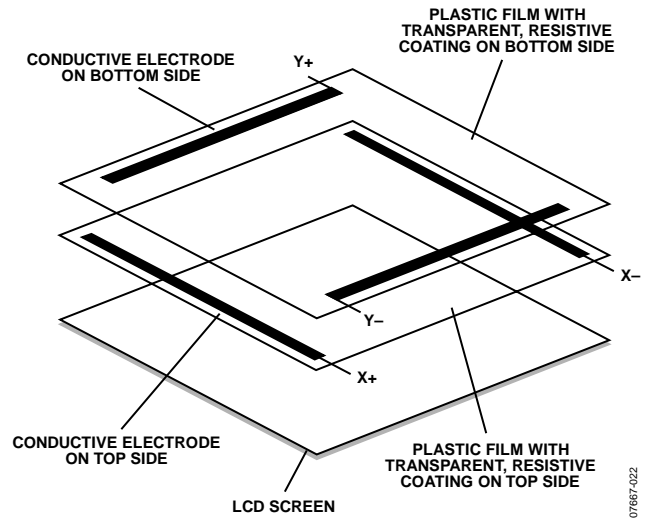


图22. 触摸屏的基本结构

在Y层的上下边缘具有导电电极，可以在Y层从上至下施加激励电压。

假设这两层具有均匀的电阻特性，则两个电极之间任何一点的电压都与X层的水平位置和Y层的垂直位置成正比。

触摸屏幕时，这两层便会发生接触。如果仅激励X层，则接触点的电压(水平位置)可以通过Y层的一个电极检测。同样，如果仅激励Y层，则接触点的电压(垂直位置)可以通过X层的一个电极检测。通过交替切换X和Y层激励并测量电压，便可以确定接触点的X和Y轴坐标。

除了测量X和Y轴坐标以外，还可以通过测量X与Y层之间的接触电阻来估算触摸压力。AD7879/AD7889的设计为这种测量提供了便利。

AD7879/AD7889

图23显示了AD7879/AD7889模拟输入结构的等效电路，其中包括触摸屏开关、主模拟多路复用器、ADC和用于选择ADC基准电压源的双通道3:1多路复用器。

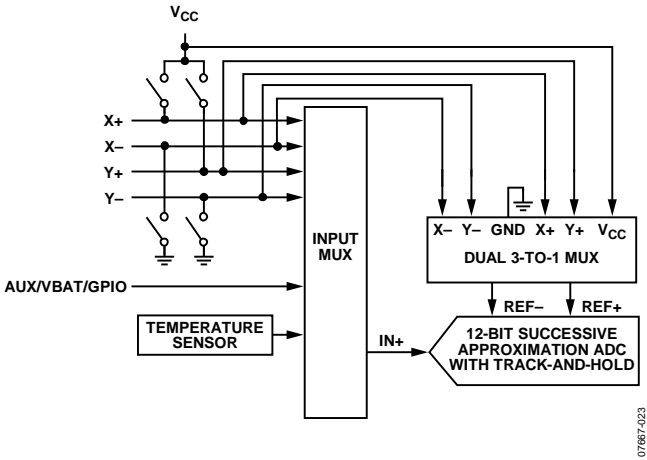


图23. 模拟输入结构

AD7879/AD7889可以设置成自动转换特定输入通道或顺序转换一系列通道。ADC转换结果存储在结果寄存器中。

在测量辅助模拟输入(AUX、TEMP或VBAT)时，ADC使用V_{CC}基准源，测量结果以GND为参考。

触摸屏输入信号测量

在测量触摸屏输入时，可以使用V_{CC}作为基准电压，或者使用触摸屏激励电压作为基准电压，并执行比率式差分测量。差分方法是默认方法，通过将SER/DFR位(控制寄存器2的位9)清0来选择。单端方法通过将此位置1来选择。

单端方法

图24显示了测量Y位置的单端方法。对于测量X位置，激励电压施加于X+和X-，并在Y+测量电压。

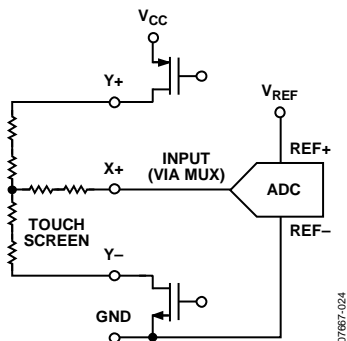


图24. 触摸屏输入的单端转换

图24中的ADC输入端电压为：

$$V_{IN} = V_{CC} \times \frac{R_{Y-}}{R_{TOTAL}} \quad (1)$$

单端方法的优势在于当采集到信号时，触摸屏激励电压即关闭。由于屏幕的功耗超过1 mA，因此对于电池供电系统，这是一个重要考虑因素。

单端方法的缺点在于开关的压降可能引起误差。触摸屏的端到端总电阻从200 Ω到900 Ω不等。以最低屏幕电阻200 Ω和典型开关电阻14 Ω为例，视在激励电压会下降为实际值的 $200/228 \times 100 = 87\%$ 。此外，低边开关上的压降会增加ADC输入电压，导致输入电压产生失调，因此输入电压永远不会达到0。

比率方法

图25所示为比率方法，其中ADC基准电压源的负输入端连接到Y-，正输入端连接到Y+。因此，屏幕激励电压为ADC提供基准电压。ADC的输入端连接到X+以确定Y位置。

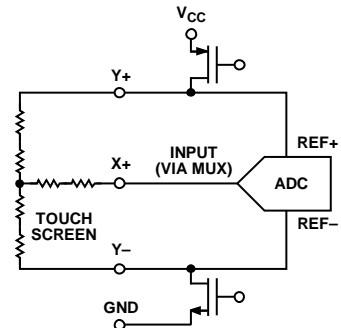


图25. 触摸屏输入的比率转换

在提高精度方面，比率方法有两大优势。其一是ADC的基准电压由屏幕上的实际电压提供，因此开关上的任何压降不会有影响。其二是由于测量是比率式的，因此屏幕上的电压是否在长时间内发生变化并不重要。不过，该电压在采集到信号之后不得改变。

比率方法的缺点在于屏幕必须始终保持上电状态，因为它需要为ADC提供基准电压。

触摸压力测量

利用AD7879/AD7889和一些简单的计算，还可以测量触控笔或手指施加于触摸屏的压力。X与Y板之间的接触电阻测量结果可以很好地指示按压面积的大小，由此可推算出所施加的压力。触摸点的面积与触摸屏的物体大小成正比。此电阻的值(R_{TOUCH})可以通过以下两种不同的方法计算得出。

第一种方法

若要使用第一种方法，用户必须知道X板的总电阻(R_X)。需要进行三次触摸屏转换：测量X位置 $X_{POSITION}$ (Y+输入)；在激励电压施加于Y+和X-的条件下测量X+输入(Z1测量)；在激励电压施加于Y+和X-的条件下测量Y-输入(Z2测量)。

图26显示了这三种测量。

AD7879/AD7889有两个特殊ADC通道设置，用于针对Z1和Z2的测量配置X和Y开关，结果存储在Z1和Z2结果寄存器中。将控制寄存器1(地址0x01)的CHNL ADD[2:0]位设为101可选择Z1测量，结果存储在X+(Z1)结果寄存器(地址0x0A)中。将控制寄存器1(地址0x01)的CHNL ADD[2:0]位设为100可选择Z2测量，结果存储在Y-(Z2)结果寄存器(地址0x0B)中。

这样，触摸电阻(R_{TOUCH})就可以通过下式计算得出：

$$R_{TOUCH} = (R_{XPLATE}) \times (X_{POSITION}/4096) \times [(Z2/Z1) - 1] \quad (2)$$

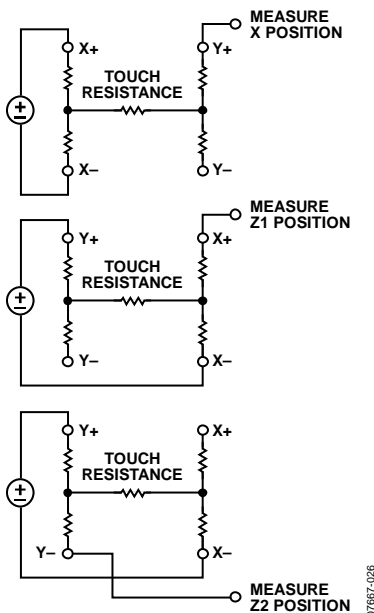


图26. 触摸压力所需的三种测量

第二种方法

若要使用第二种方法，用户必须知道X板和Y板各自的电阻。需要进行三次触摸屏转换：测量X位置($X_{POSITION}$)、Y位置($Y_{POSITION}$)和Z1位置。

然后通过下式计算触摸电阻(R_{TOUCH})：

$$R_{TOUCH} = R_{XPLATE} \times (X_{POSITION}/4096) \times [(4096/Z1) - 1] - R_{YPLATE} \times [1 - (Y_{POSITION}/4096)] \quad (3)$$

温度测量

AD7879/AD7889提供了一个称为单次转换方法的温度测量选项。该转换方法只需在ADC通道001上进行一次测量，结果存储在温度转换结果寄存器(地址0x0D)中。AD7879/AD7889不提供温度读数的输出，系统必须执行某些外部计算。此方法基于片内二极管测量。

温度测量的采集时间固定为16 ms。

转换方法

转换方法利用了硅二极管的温度系数约为 $-2.1 \text{ mV}/^\circ\text{C}$ 这一事实。然而，这种小变化会叠加于二极管正向电压上，其容差很大。因此，必须在某一已知温度测量二极管电压进行校准，以提供一个基准值，由此便可测量正向电压随温度的变化。此方法的分辨率约为 0.3°C ，预测精度为 $\pm 2^\circ\text{C}$ 。利用温度转换结果寄存器(地址0x0D)中的结果，即二极管的正向电压测量结果进行温度限值比较。为了进行精确的限值比较，所设置的上下限值应以校准后的二极管正向电压为参考。

AD7879/AD7889

温度计算

对于单次测量方法，如果需要获得明确的温度读数(摄氏度)，应进行如下计算步骤：

1. 计算ADC的比例因子，即每LSB的度数。每LSB度数 = ADC LSB大小/ $-2.1 \text{ mV} = (V_{CC}/4096)/-2.1 \text{ mV}$
2. 保存校准温度 T_{CAL} 下的ADC输出 D_{CAL} 。
3. 获取待测温度 T_{AMB} 下的ADC读数 D_{AMB} 。
4. 通过下式计算 T_{CAL} 与 T_{AMB} 之间的差值： $\Delta T = (D_{AMB} - D_{CAL}) \times \text{每LSB度数}$
5. 将 ΔT 与 T_{CAL} 相加。

示例

使用 $V_{CC} = 2.5 \text{ V}$ 作为基准电压，

$$\text{每LSB度数} = (2.5/4096)/-2.1 \times 10^{-3} = -0.291$$

25°C下的ADC输出为983(十进制)，相当于0.6 V的二极管正向电压。

T_{AMB} 下的ADC输出为880。

$$\Delta T = (880 - 983) \times -0.291 = 30^\circ\text{C}$$

$$T_{AMB} = 25 + 30 = 55^\circ\text{C}$$

中值滤波器和均值滤波器

如触摸屏原理部分所述，触摸屏由两个阻性层组成，一般置于LCD屏幕之上。由于这些层与LCD屏幕非常接近，因此屏幕中的噪声可能会耦合到这些阻性层，导致触摸屏位置测量出现误差。

AD7879/AD7889内置一个滤波模块，可处理数据并摒弃噪声，然后将信息发送给主机。此模块的作用不止是抑制噪声，片内滤波还能大大减轻主机处理负荷。

该处理功能由对转换结果进行处理的两个滤波器组成：中值滤波器和均值滤波器。

中值滤波器抑制孤立的超范围噪声，并设置测量次数。测量结果被放入一个临时数组中，第一个值是最小的测量结果，最后一个值是最大的测量结果。控制寄存器2的位6和位5(MED1、MED0)设置中值滤波器的窗口，从而也决定了测量次数。

表8. 中值滤波器大小

MED1	MED0	测量次数
0	0	中值滤波器禁用
0	1	4
1	0	8
1	1	16

均值滤波器大小决定用来求平均的值的个数。控制寄存器2的位8和位7(AVG1、AVG0)设置对2、4、8或16个采样点进行平均。仅最终的均值结果写入结果寄存器。

表9. 均值滤波器大小

AVG1	AVG0	滤波器大小
0	0	2个中间采样点的平均值
0	1	4个中间采样点的平均值
1	0	8个中间采样点的平均值
1	1	16个采样点的平均值

当两个滤波器值均为00时，仅传输一个测量结果到寄存器映射。

MED1和MED0设置所指定的数值必须大于或等于AVG1和AVG0设置所指定的数值。如果两种设置指定的数值相同，则中值滤波器关闭。

表10. 中值/均值滤波器(MAVF)设置

设置	功能
$M = A$	中值滤波器禁用；输出为A个转换结果的平均值
$M > A$	输出为由M个测量结果组成的数组中的中间A个值的平均值
$M < A$	不可能，因为中值滤波器大小始终大于等于均值窗口大小

示例

本例中，MED1、MED0 = 11且AVG1、AVG0 = 10；中值滤波器的窗口大小为16。这表示获取16个测量结果，并以降序将这些结果放入一个临时数组中。

本例中的均值窗口大小为8。输出为中值滤波器所获得的16个测量结果的中间8个值的平均值。

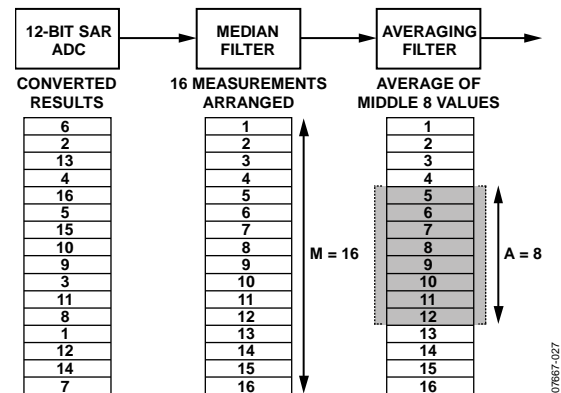


图27. 中值和均值滤波器示例

AUX/VBAT/GPIO引脚

AD7879/AD7889上的AUX/VBAT/GPIO引脚可以编程为ADC的辅助输入、电池监控输入或通用数字输入/输出。要选择辅助测量，应将ADC通道地址设为011(控制寄存器1的位[14:12]，地址0x01)。要选择电池测量，应将ADC通道地址设为010。要选择GPIO功能，应将控制寄存器2(地址0x02)的位13置1。

辅助输入

AD7879/AD7889具有一路辅助模拟输入AUX。选择辅助输入功能时，AUX引脚(AUX/VBAT/GPIO)上的信号直接连接到ADC输入端。此通道的满量程输入范围为0 V至 V_{CC} 。AUX的ADC通道地址为011(控制寄存器1的位[14:12]，地址0x01)，结果存储在AUX/VBAT结果寄存器(地址0x0C)中。

电池输入

当选择BAT测量时，AD7879/AD7889可以监控0.5 V至5 V的电池电压。图28显示了通过VBAT引脚监控电池电压的框图。施加于AD7879/AD7889 V_{CC} 引脚的电压(V_{CC}/REF)通过DC/DC转换器维持在所需的电源电压，同时DC/DC转换器的输入被监控。VBAT上的此电压在内部进行1/4分压，因此对于5 V电池电压，输入到ADC的电压为1.25 V。为了降低功耗，分压器电路仅在对VBAT上的电压进行采样时才启用。注意，可用的最大输入为5 V。

VBAT的ADC通道地址为010(控制寄存器1的位[14:12]，地址0x01)，结果存储在AUX/VBAT结果寄存器(地址0x0C)中。

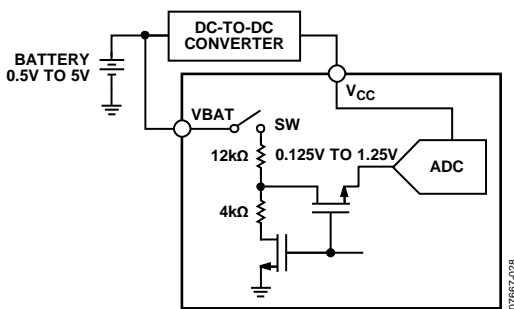


图28. 电池测量电路框图

AD7879/AD7889能够测量的最大电池电压因所用的基准电压而异。可测量的最大电压为 $V_{CC} \times 4$ ，因为此电压是ADC的满量程输出。电池电压可通过下式计算得出：

$$VBAT (V) = [(寄存器值) \times V_{CC} \times 4] / 4095$$

限值比较

AUX测量结果和电池测量结果可以与片内存储的上下限值进行比较。当 \overline{INT} 功能使能时，超限结果将在 \overline{INT} 引脚($\overline{PENIRQ}/\overline{INT}/\overline{DAV}$)产生报警输出。两个通道的上限值存储在AUX/VBAT上限寄存器(地址0x04)中，下限值存储在AUX/VBAT下限寄存器(地址0x05)中。

对AUX或VBAT进行测量后，其结果便与上下限值进行比较。超限比较结果用于设置控制寄存器3的状态位。上限和下限各有不同的状态位，用于指示发生何种超限。通过清0控制寄存器3的相应使能位，可以屏蔽中断源。

GPIO

AD7879/AD7889有一个通用逻辑输入/输出引脚GPIO(AUX/VBAT/GPIO)。要使能GPIO，应将控制寄存器2的位13置1。如果此位置0，则该引脚的AUX/VBAT功能有效。如果未使能GPIO，则其它GPIO配置位不起作用。

GPIO数据位是控制寄存器2的位12。

方向(位11，控制寄存器2，地址0x02)

位11用于设置GPIO引脚(AUX/VBAT/GPIO)的方向。当GPIO DIR = 0时，此引脚为输出。置1或清0 GPIO数据位(控制寄存器2的位12)，就会在GPIO引脚上输出一个相应的电平。

当GPIO DIR = 1时，此引脚为输入。GPIO引脚上的输入电平将GPIO数据位(控制寄存器2的位12)置1或清0。当GPIO DIR = 1时，GPIO数据寄存器位为只读。

极性(位10，控制寄存器2，地址0x02)

当GPIO POL = 0时，GPIO引脚为低电平有效。当GPIO POL = 1时，GPIO引脚为高电平有效。此位对GPIO操作的影响同时也取决于GPIO DIR位。

如果GPIO POL = 1且GPIO DIR = 1，则输入引脚上的1将把相应的GPIO数据寄存器位置1，输入引脚上的0将把相应的GPIO数据位清0。

如果GPIO POL = 1且GPIO DIR = 0，则GPIO数据寄存器位的1将把相应的GPIO输出引脚置1，GPIO数据寄存器位的0将把相应的GPIO输出引脚清0。

如果GPIO POL = 0且GPIO DIR = 1，则输入引脚上的1将把相应的GPIO数据位清0，输入引脚上的0将把相应的GPIO数据位置1。

如果GPIO POL = 0且GPIO DIR = 0，则GPIO数据寄存器位的1将把相应的GPIO输出引脚清0，GPIO数据寄存器位的0将把相应的GPIO输出引脚置1。

GPIO中断使能(位12, 控制寄存器3, 地址0x03)

GPIO引脚可以用作触发 $\overline{\text{INT}}$ 输出的中断源, 这是通过控制寄存器3的位12来控制的。

如果GPIO ALERT中断使能位清0, 则GPIO可以触发 $\overline{\text{INT}}$ 。

如果此位置1, 则GPIO不能触发 $\overline{\text{INT}}$ 。

当GPIO配置为输入并且 $\overline{\text{INT}}$ 使能时, 如果GPIO数据寄存器位置1, 则 $\overline{\text{INT}}$ 置位。仅当GPIO配置为输入时, 即GPIO DIR = 1时, 才能触发 $\overline{\text{INT}}$ 。

仅当GPIO信号或GPIO使能位改变时, 才能清除 $\overline{\text{INT}}$ 。

寄存器映射

表11. 寄存器表

地址 ¹	寄存器名称	描述	默认值	类型
0x00	不用	不用	0x0000	R/ \overline{W}
0x01	控制寄存器1	触控笔中断使能、手动转换的通道选择、ADC模式、采集时间和转换定时器	0x0000	R/ \overline{W}
0x02	控制寄存器2	ADC电源管理、GPIO控制、触控笔中断模式、均值滤波器、中值滤波器、软件复位和FCD	0x4040	R/ \overline{W}
0x03	控制寄存器3	TEMP和AUX/VBAT的上下限值比较状态，以及使其成为中断的使能位；从机/主机模式的通道选择	0x0000	R/ \overline{W}
0x04	AUX/VBAT上限	用于比较的AUX/VBAT上限值	0x0000	R/ \overline{W}
0x05	AUX/VBAT下限	用于比较的AUX/VBAT下限值	0x0000	R/ \overline{W}
0x06	TEMP上限	用于比较的TEMP上限值	0x0000	R/ \overline{W}
0x07	TEMP下限	用于比较的TEMP下限值	0x0000	R/ \overline{W}
0x08	X+	用于Y位置的X+测量结果	0x0000	R
0x09	Y+	用于X位置的Y+测量结果	0x0000	R
0x0A	X+ (Z1)	用于触摸压力计算的X+测量结果(Z1)	0x0000	R
0x0B	Y- (Z2)	用于触摸压力计算的Y-测量结果(Z2)	0x0000	R
0x0C	AUX/VBAT	AUX/VBAT电压测量结果	0x0000	R
0x0D	TEMP	温度转换测量结果	0x0000	R
0x0E	版本和器件ID	版本和器件ID	0x0379 (AD7879-1/AD7889-1) 0x037A (AD7879/AD7889)	R R

¹ 请勿写入寄存器映射范围以外的地址。

寄存器详解

所有地址和默认值均用十六进制表示。

表12. 控制寄存器1

地址	位名称	数据位	描述	默认值
0x01	禁用PENIRQ	15	触控笔中断使能。 0 = PENIRQ使能。 1 = PENIRQ禁用且INT使能。	0x0000
	CHNL ADD[2:0]	[14:12]	手动转换的ADC通道地址(ADC模式 = 01)。 111 = X+输入(Y位置)。 110 = Y+输入(X位置)。 101 = X+ (Z1)输入, 用于触摸压力计算。 100 = Y- (Z2)输入, 用于触摸压力计算。 011 = AUX输入。 ¹ 010 = VBAT输入。 ¹ 001 = 温度测量。 000 = 不适用。	
	ADC MODE[1:0]	[11:10]	ADC模式。 00 = 不转换。 01 = 单次转换。 ² 10 = 转换序列(从机模式)。 ² 11 = 转换序列(主机模式)。	
	ACQ[1:0]	[9:8]	ADC采集时间。 00 = 4个时钟周期(2 μs)。 01 = 8个时钟周期(4 μs)。 10 = 16个时钟周期(8 μs)。 11 = 32个时钟周期(16 μs)。 注意, 采集时间不适用于温度传感器通道; 温度通道具有恒定的16 μs建立时间。	
	TMR[7:0]	[7:0]	转换间隔定时器。 起始值550 μs (00000001), 可持续到9.440 ms (11111111), 步进35 μs (见表18)。 注意, 在从机模式下, 转换序列一经完成, 转换间隔定时器即开始计时; 而在主机模式下, 它仅在屏幕保持被触摸状态时才会重新开始计时。如果屏幕被释放, 定时器即停止计时; 下一次触摸屏幕时, 转换立即开始。	

¹ 如果控制寄存器2中(位13)使能了GPIO, 则会忽略AUX和VBAT。如果控制寄存器3中同时选择了AUX和VBAT, 并且GPIO禁用, 则会忽略AUX并测量VBAT。

² 注意, 如果在转换序列结束时, 控制寄存器1(地址0x01)的转换间隔定时器位[7:0] = 0x00, 则这些位在转换序列结束时会被清零为00。

AD7879/AD7889

表13. 控制寄存器2

地址	位名称	数据	描述	默认值
0x02	PM[1:0]	[15:14]	ADC电源管理。 00 = 完全关断；ADC、振荡器、偏置和温度传感器全都掉电。 01 = 模拟模块掉电，取决于ADC模式。如果ADC模式为主机模式，则ADC、振荡器、偏置和温度传感器掉电，在用户触摸屏幕时必须唤醒。 如果ADC模式为从机模式，则ADC和温度传感器在不用时掉电，需要时自动唤醒。振荡器和偏置上电，用于测量时间。此设置同样适用于单次转换模式。 10 = ADC、偏置和振荡器持续上电，无论ADC处于何种模式。 11 = 同01。	0x4040
	GPIO EN	13	GPIO使能。 0 = AUX/VBAT通道有效。 1 = AUX/VBAT/GPIO引脚使能GPIO。	
	GPIO DAT	12	GPIO数据位。	
	GPIO DIR	11	GPIO方向。 0 = 输出。 1 = 输入。	
	GPIO POL	10	GPIO极性。 0 = GPIO引脚低电平有效。 1 = GPIO引脚高电平有效。	
	SER/DFR	9	选择正常(单端)或比率(差分)转换。 0 = 比率(差分)。 1 = 正常(单端)。	
	AVG[1:0]	[8:7]	ADC均值。 00 = 2个中间值求平均(当中值滤波器禁用时为一个测量结果)。 01 = 4个中间值求平均。 10 = 8个中间值求平均。 11 = 16个值求平均。	
	MED[1:0]	[6:5]	中值滤波器大小。 00 = 中值滤波器禁用。 01 = 4个测量结果。 10 = 8个测量结果。 11 = 16个测量结果。	
	SW/RST	4	软件复位；此位置1时，数字逻辑复位。	
	FCD[3:0]	[3:0]	ADC首次转换延迟时间。 ¹ 起始值128 μs(默认)，可持续到4.096 ms，步进128 μs(见表22)。	

¹此延迟发生在X和Y坐标通道(包括Z1和Z2)的转换之前，以便屏幕能够完成建立，并且发生在第一次转换之前，以便ADC能够完成上电。

表14. 控制寄存器3

地址	位名称	数据	描述	默认值
0x03	TEMP MASK	15	TEMP屏蔽位。 0 = 允许温度测量引起中断。 1 = 不允许温度测量引起中断。	0x0000
	AUX/VBAT MASK	14	AUX/VBAT屏蔽位。 0 = 允许AUX/VBAT测量引起中断。 1 = 不允许AUX/VBAT测量引起中断。	
	INT MODE	13	DAV/INT模式选择。 0 = 使能DAV模式。 1 = 使能INT模式。 注意，此位会覆盖与各通道相关的所有屏蔽位。	
	GPIO ALERT	12	GPIO中断使能。 0 = GPIO可以在INT输出上产生报警。 1 = 屏蔽GPIO，使其不能在INT输出上产生报警。	
	AUX/VBAT LOW	11	1 = AUX/VBAT低于下限。	
	AUX/VBAT HIGH	10	1 = AUX/VBAT高于上限。	
	TEMP LOW	9	1 = TEMP低于下限。	
	TEMP HIGH	8	1 = TEMP高于上限。	
	X+	7	1 = 包括Y位置的测量(X+输入)。	
	Y+	6	1 = 包括X位置的测量(Y+输入)。	
	Z1	5	1 = 包括Z1触摸压力测量(X+输入)。	
	Z2	4	1 = 包括Z2触摸压力测量(Y-输入)。	
	AUX	3	1 = 包括AUX通道的测量。 ¹	
	VBAT	2	1 = 包括电池监控器(VBAT)的测量。 ¹	
	TEMP	1	1 = 包括温度测量。	
未使用	0	不用。		

¹ 如果控制寄存器2中(位13)使能了GPIO，则会忽略AUX和VBAT。如果同时选择了AUX和VBAT，并且GPIO禁用，则会忽略AUX并测量VBAT。

表15. 限值寄存器

地址	寄存器名称	数据位	描述	默认值
0x04	AUX/VBAT上限	[15:0]	用户可编程的AUX/VBAT上限寄存器	0x0000
0x05	AUX/VBAT下限	[15:0]	用户可编程的AUX/VBAT下限寄存器	0x0000
0x06	TEMP上限	[15:0]	用户可编程的TEMP上限寄存器	0x0000
0x07	TEMP下限	[15:0]	用户可编程的TEMP下限寄存器	0x0000

AD7879/AD7889

表16. 测量结果寄存器(只读)

地址	寄存器名称	数据位	描述	默认值
0x08	X+	[15:0]	在Y激励下测得的X+输入(Y位置)	0x0000
0x09	Y+	[15:0]	在X激励下测得的Y+输入(X位置)	0x0000
0x0A	X+ (Z1)	[15:0]	在X-和Y+激励下测得的X+输入(触摸压力计算Z1)	0x0000
0x0B	Y- (Z2)	[15:0]	在X-和Y+激励下测得的Y-输入(触摸压力计算Z2)	0x0000
0x0C	AUX/VBAT	[15:0]	AUX/VBAT电压测量结果	0x0000
0x0D	TEMP	[15:0]	温度转换测量结果	0x0000

表17. 版本和器件ID寄存器(只读)

地址	数据位	描述	默认值
0x0E	[15:12]	不用	0x0379 (AD7879-1/AD7889-1)
	[11:8]	版本和器件ID位	0x037A (AD7879/AD7889)
	[7:0]	器件ID	

控制寄存器

15															0
DISABLE PENIRQ	CHNL ADD2	CHNL ADD1	CHNL ADD0	ADC MODE1	ADC MODE0	ACQ1	ACQ0	TMR7	TMR6	TMR5	TMR4	TMR3	TMR2	TMR1	TMR0

图29. 控制寄存器1

控制寄存器1

控制寄存器1(地址0x01)包含ADC通道地址和ADC模式位,并可设置采集时间和定时器。它还包含一个用于禁用触控笔中断的位。控制寄存器1应当是开始转换前最后进行编程的寄存器。其上电默认值为0x0000。若要在转换开始后更改任何参数,必须首先将器件置于ADC模式00,然后进行更改,重新编程控制寄存器1,确保它是转换开始前最后进行编程的寄存器。

定时器(控制寄存器1, 位[7:0])

控制寄存器1的TMR位设置转换间隔定时器,使ADC能够以一定的间隔周期执行转换序列,间隔时间可以35 μ s的增量在550 μ s (00000001)至9.440 ms (11111111)范围内设置(见表18)。这些位的默认值为00000000,只允许ADC执行一次转换。

在从机模式下,转换序列一经完成,定时器即开始计时。在主机模式下,仅在屏幕保持被触摸状态时,定时器才会在转换序列结束时启动。如果在任何阶段释放触摸屏幕,定时器即停止。下次触摸屏幕时,转换序列立即开始。

表18. 定时器选择

TMR[7:0]	转换间隔
00000000	仅转换一次(默认)
00000001	每隔550 μ s
00000010	每隔585 μ s
00000011	每隔620 μ s
...	...
11111101	每隔9.370 ms
11111110	每隔9.405 ms
11111111	每隔9.440 ms

采集时间(控制寄存器1, 位[9:8])

控制寄存器1的ACQ位允许选择ADC的采集时间: 2 μ s(默认)、4 μ s、8 μ s或16 μ s。用户可以把ADC的采集时间设置为适合所采样信号的类型。例如,RC时间常数较大的信号可能需要较长的采集时间。

表19. 采集时间选择

ACQ1	ACQ0	采集时间
0	0	4个时钟周期(2 μ s)
0	1	8个时钟周期(4 μ s)
1	0	16个时钟周期(8 μ s)
1	1	32个时钟周期(16 μ s)

ADC模式(控制寄存器1, 位[11:10])

模式位用于选择ADC的工作模式。AD7879/AD7889支持三种工作模式。这些模式通过写入控制寄存器1中的模式位进行选择。如果模式位设为00,则不会执行转换。

表20. 模式选择

ADC MODE1	ADC MODE0	功能
0	0	不转换(默认)
0	1	单通道转换; 器件处于从机模式
1	0	序列0; 器件处于从机模式
1	1	序列1; 器件处于主机模式

如果模式位设为01,则在所选通道上执行单次转换;通过写入控制寄存器1的通道位(位[14:12])进行选择。在转换结束时,如果控制寄存器1的TMR位设为00000000,则模式位恢复到00,ADC返回不转换模式,直到主机发起新的转换。如果TMR位的值不是00000000,则转换将重复进行。也可以将AD7879/AD7889设置成自动转换所选的一系列通道。此类转换的两种模式为从机模式和主机模式。

对于从机工作模式,通过设置控制寄存器3中的相应位可选择要转换的通道。将10写入控制寄存器1的模式位将启动转换。然后,ADC对所选通道进行数字化处理,并将结果存储在相应的结果寄存器中。在转换结束时,如果控制寄存器1的TMR位设为00000000,则模式位恢复到00,ADC返回不转换模式,直到主机发起新的转换。如果TMR位的值不是00000000,则转换序列将重复进行。

对于主机工作模式,通过写入控制寄存器3可选择要转换的通道。然后将11写入控制寄存器1中的模式位,以选择主机模式。在此模式下,触摸唤醒功能有效,因此转换不会立即开始。AD7879/AD7889等到屏幕被触摸后才开始转换序列。然后,ADC对所选通道进行数字化处理,结果写入结果寄存器。在开始另一个转换序列之前,AD7879/AD7889等待屏幕再次被触摸,或者等待一个定时器事件(在屏幕保持被触摸状态的情况下)。

AD7879/AD7889

ADC通道(控制寄存器1, 位[14:12])

ADC通道地址通过控制寄存器1的位[14:12](CHNL ADD2至CHNL ADD0)进行选择。表21给出了通道地址的完整列表。

对于单通道转换, 选择通道地址的方法是将适当的代码写入控制寄存器1的CHNL ADD2至CHNL ADD0位。

对于序列通道转换, 选择要转换通道的方法是设置控制寄存器3中与通道号相关的位, 以便进行从机和主机模式序列化。

对于单通道和序列化这两种转换, 控制寄存器2中的SER/DFR 位(位9)置1将选择正常转换(单端), SER/DFR 位清0将选择比率(差分)转换。

PENIRQ使能(控制寄存器1, 位15)

AD7879/AD7889具有一个双功能输出引脚, 根据触控笔中断使能位(控制寄存器1的位15)的设置, 它可以用作PENIRQ或INT。当此位清0时, 此引脚用作触控笔中断; 只要屏幕被触摸, 它就会变为低电平。当此位置1时, 触控笔中断请求被禁用, 此引脚用作测量结果超出预编程限值时的中断(INT)。

表21. 用于选择输入通道和正常/比率转换的代码

通道	SER/DFR	CHNL ADD[2:0]	模拟输入	X开关	Y开关	REF+	REF-	
0	0	111	X+(Y位置)	关	开	Y+	Y-	
1	0	110	Y+(X位置)	开	关	X+	X-	
2	0	101	X+(Z1触摸压力)	X+关, X-开	Y+开, Y-关	Y+	X-	
3	0	100	Y-(Z2触摸压力)	X+关, X-开	Y+开, Y-关	Y+	X-	
4	0	011	AUX	关	关	V _{CC}	GND	
5	0	010	VBAT	关	关	V _{CC}	GND	
6	0	001	TEMP	关	关	V _{CC}	GND	
	0	000	无效地址					
7	1	111	X+(Y位置)	关	开	V _{CC}	GND	
8	1	110	Y+(X位置)	开	关	V _{CC}	GND	
9	1	101	X+(Z1触摸压力)	关	关	V _{CC}	GND	
12	1	100	Y-(Z2触摸压力)	关	关	V _{CC}	GND	
13	1	011	AUX	关	关	V _{CC}	GND	
14	1	010	VBAT	关	关	V _{CC}	GND	
15	1	001	TEMP	关	关	V _{CC}	GND	
	1	000	无效地址					

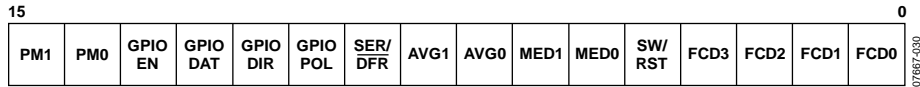


图30. 控制寄存器2

控制寄存器2

控制寄存器2(地址0x02)包含ADC电源管理位、GPIO设置、SER/DFR位(用于选择触摸屏测量的单端或差分方法)、均值和中值滤波器设置、允许器件复位的位以及第一次转换延迟时间位。其上电默认值为0x4040。有关控制寄存器的更多信息,参见寄存器详解部分。

有关均值和中值滤波器设置的信息,参见中值滤波器和均值滤波器部分。有关GPIO设置的信息,参见GPIO部分。

第一次转换延迟时间(控制寄存器2, 位[3:0])

控制寄存器2的第一次转换延迟时间(FCD)位用于设置第一次转换之前的延迟时间,以便ADC有时间完成上电;设置范围为128 μ s(默认)至4.096 ms。此延迟也发生在X和Y坐标通道的转换之前,以便为屏幕完成建立提供额外的时间,并且发生在序列中的最后一次转换之前,以便预充电PENIRQ。

表22. 第一次转换延迟时间选择

FCD[3:0]	延迟
0000	128 μ s
0001	256 μ s
0010	384 μ s
0011	512 μ s
0100	640 μ s
0101	768 μ s
0110	896 μ s
0111	1.024 ms
1000	1.152 ms
1001	1.280 ms
1010	1.536 ms
1011	1.792 ms
1100	2.048 ms
1101	2.560 ms
1110	3.584 ms
1111	4.096 ms

电源管理(控制寄存器2, 位[15:14])

控制寄存器2的电源管理(PM)位允许对ADC的电源管理功能进行编程(见表23)。如果PM位设为00,则ADC完全关断。此设置会覆盖控制寄存器1模式位的任何设置。电源管理设置优先于ADC模式设置。

表23. 电源管理选择

PM1	PM0	功能
0	0	完全关断; ADC、振荡器、偏置和温度传感器全都关闭。退出此模式只有一个方法,即通过串行接口写入器件,更改PM位。此设置覆盖器件的任何其它设置,包括ADC模式位。
0	1	模拟模块掉电,取决于ADC模式设置。在主机模式下,ADC、偏置、温度传感器和振荡器掉电,必须在用户触摸屏时唤醒。在从机模式下,ADC和温度传感器在不用时掉电,需要时自动唤醒。振荡器和偏置上电,用于测量时间。此设置同样适用于单次转换模式。ADC、偏置和振荡器持续上电,无论ADC处于何种模式。
1	0	同01。
1	1	同01。

15										0					
TEMP MASK	AUX/ VBAT MASK	INT MODE	GPIO ALERT	AUX/ VBAT LOW	AUX/ VBAT HIGH	TEMP LOW	TEMP HIGH	X+	Y+	Z1	Z2	AUX	VBAT	TEMP	NOT USED

图31. 控制寄存器3

控制寄存器3

控制寄存器3(地址0x03)包括中断寄存器(位[15:8])和序列器位(位[7:0])。

序列器(控制寄存器3, 位[7:0])

序列器位控制转换序列中哪些通道被转换, 适用于从机模式和主机模式。

要将某个测量包括在序列中, 必须将序列器中的相应位置1。位7置1将包括X+通道(Y位置)的测量, 位6置1将包括Y+通道(X位置)的测量, 依此类推(见表14)。

图31显示了控制寄存器3的各个位与各种测量的对应关系。位0不用。

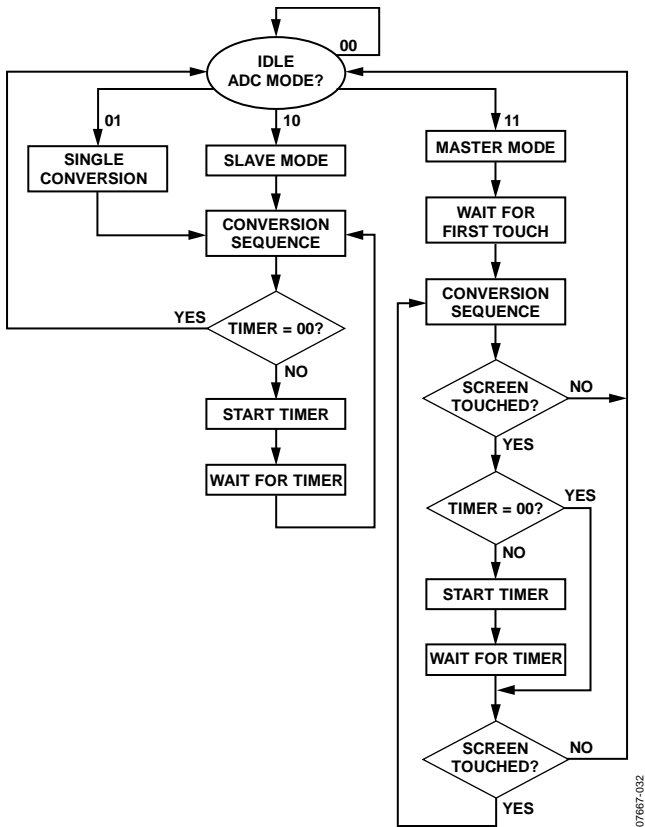


图32. 转换模式

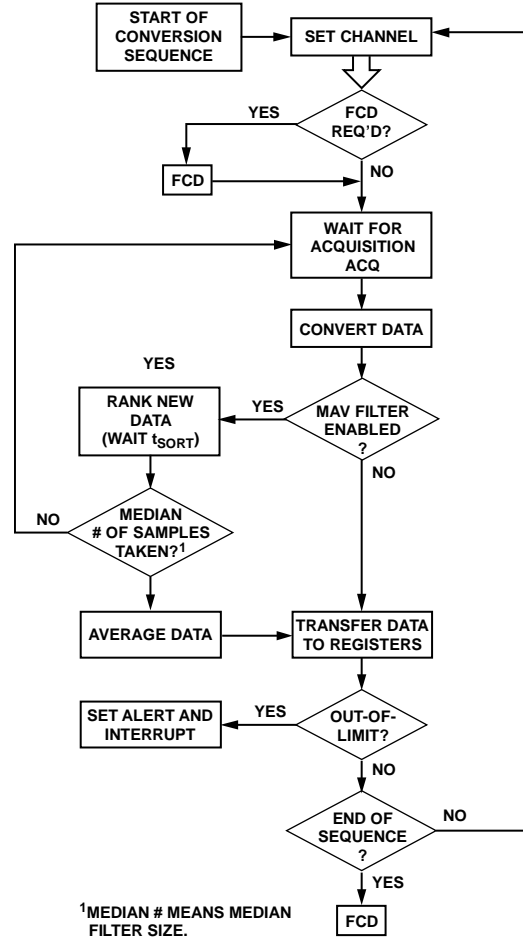


图33. 转换序列

¹MEDIAN # MEANS MEDIAN FILTER SIZE.

中断

AD7879/AD7889有一个双功能中断输出： $\overline{\text{INT}}$ 和触控笔按下中断 $\overline{\text{PENIRQ}}$ 。 $\overline{\text{INT}}$ 输出可以配置为数据可用中断(DAV)、超限中断($\overline{\text{INT}}$)或GPIO中断。

DAV—数据可用中断

中断输出的行为由控制寄存器3的位13来控制。在默认模式下(位13=0)， $\overline{\text{INT}}$ 用作数据可用中断($\overline{\text{DAV}}$)。当AD7879/AD7889完成一次转换或一个转换序列时，该中断置位，以便主机知道结果寄存器中有新的ADC数据可用。

当ADC空闲或正在转换时， $\overline{\text{DAV}}$ 为高电平。当ADC完成转换并已将新数据写入结果寄存器时， $\overline{\text{DAV}}$ 变为低电平。读取结果寄存器后， $\overline{\text{DAV}}$ 复位到高电平状态。如果因为定时器超时，AD7879/AD7889启动新的转换， $\overline{\text{DAV}}$ 也会复位。主机只应在 $\overline{\text{DAV}}$ 为低电平时读取结果寄存器。采用SPI接口时，为确保 $\overline{\text{DAV}}$ 模式正确工作，有必要在一系列寄存器读取操作之后将0x0000写入寄存器0x81。此操作将清零内部数据读取信号。

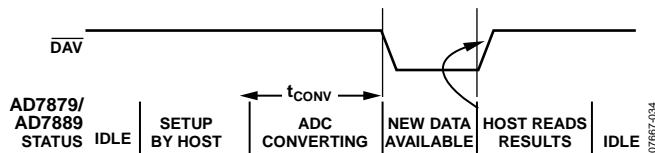


图34. $\overline{\text{DAV}}$ 输出操作

当片内定时器被设为执行自动转换时，在下一个转换序列开始之前，可供主机读取结果寄存器的时间有限。当定时器时间超时， $\overline{\text{DAV}}$ 信号复位为高电平，主机在 $\overline{\text{DAV}}$ 为高电平时不应访问结果寄存器。

INT—超限中断

当控制寄存器3(地址0x03)的位13置1时， $\overline{\text{INT}}$ 引脚用作报警或中断输出。如果任何一个中断源置位，该输出就会变为低电平。AUX、VBAT和TEMP通道的上下限值比较结果是中断源。超限比较结果设置中断寄存器的状态位。各通道的上限和下限各有不同的状态位，用于指示发生何种超限。通过将此寄存器的相应使能位置1，可以屏蔽中断源。每个通道对应一个使能位。

$\overline{\text{PENIRQ}}$ —触控笔中断

当 $\overline{\text{PENIRQ}}$ 使能位(控制寄存器1的位15)清0时，只要触摸屏幕，触控笔中断请求输出($\overline{\text{PENIRQ}}$)就会变为低电平。当 $\overline{\text{PENIRQ}}$ 使能位置1时，触控笔中断请求输出被禁用。

触控笔中断等效输出电路如图35所示。此数字逻辑输出内置一个50 k Ω 上拉电阻，因此它不需要外部上拉电阻。 $\overline{\text{PENIRQ}}$ 输出在空闲时为高电平， $\overline{\text{PENIRQ}}$ 电路总是在主机模式(ADC模式 = 11)下使能，转换期间除外。

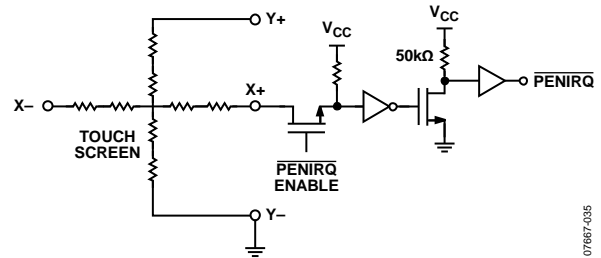


图35. $\overline{\text{PENIRQ}}$ 输出等效电路

触摸屏幕时， $\overline{\text{PENIRQ}}$ 变为低电平，从而对主机产生一个中断请求。当屏幕触摸终止时，如果ADC空闲， $\overline{\text{PENIRQ}}$ 立即变为高电平。如果ADC正在转换，则当ADC变为空闲时， $\overline{\text{PENIRQ}}$ 变为高电平。图36给出了这两种条件下的 $\overline{\text{PENIRQ}}$ 操作。

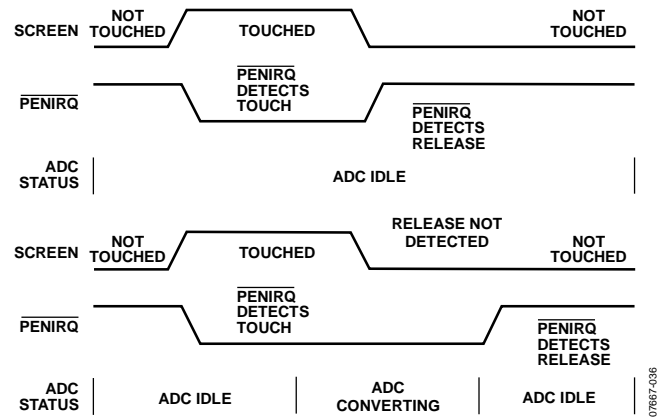


图36. ADC空闲和ADC转换条件下的 $\overline{\text{PENIRQ}}$ 操作

AD7879/AD7889

AD7879/AD7889与主机CPU同步

AD7879/AD7889与主机CPU同步有两种方法：从机模式(模式位设为01或10)和主机模式(模式位设为11}。

在主机模式下(ADC模式位 = 11)， $\overline{\text{PENIRQ}}$ 可以用作主机的中断。当 $\overline{\text{PENIRQ}}$ 变为低电平，指示屏幕已被触摸时，主机被唤醒。然后，主机可以将AD7879/AD7889设为以任何模式进行转换，并在转换完成后读取结果。

在主机模式下， $\overline{\text{INT}}$ 或 $\overline{\text{DAV}}$ 也可以用作主机的中断。主机首先应在控制寄存器3中定义转换序列，在模式11下初始化AD7879/AD7889，并通过控制寄存器1的位15和控制

寄存器3的位13使能 $\overline{\text{INT}}$ 或 $\overline{\text{DAV}}$ 。然后，主机就可以进入休眠模式以节省功耗。在此模式下，AD7879/AD7889的触摸唤醒功能有效。因此，当屏幕被触摸时，预编程的转换序列会自动开始。当 $\overline{\text{INT}}$ 或 $\overline{\text{DAV}}$ 信号置位时，主机读取AD7879/AD7889结果寄存器中的新可用数据，然后返回休眠模式。此方法可大大减轻主机的负荷。

图37显示了如何使能 $\overline{\text{PENIRQ}}$ 电路。触摸唤醒电路和 $\overline{\text{PENIRQ}}$ 电路仅在主机模式(ADC模式 = 11)下使能。在从机模式下， $\overline{\text{PENIRQ}}/\overline{\text{INT}}/\overline{\text{DAV}}$ 引脚只能输出 $\overline{\text{INT}}$ 或 $\overline{\text{DAV}}$ 信号。

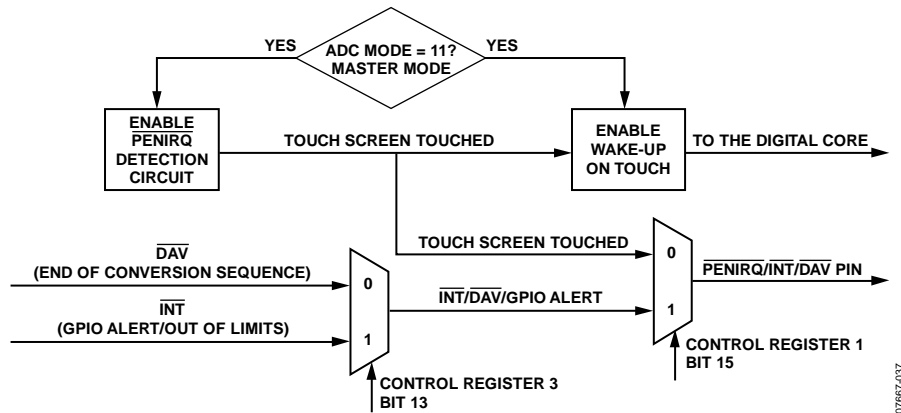


图37. 主机模式操作

串行接口

AD7879和AD7879-1(以及AD7889和AD7889-1)的区别仅在于器件所提供的串行接口不同。AD7879和AD7889提供一个串行外设接口(SPI)，AD7879-1和AD7889-1则提供一个I²C兼容型接口。建议不要写入寄存器映射范围之外的地址。

SPI接口

AD7879/AD7889有一个4线SPI接口。SPI包括四个引脚：数据输入引脚(DIN)，用于向器件输入数据；数据输出引脚(DOUT)，用于从器件回读数据；数据时钟引脚(SCL)，用于为器件的数据输入输出提供时钟；片选引脚(\overline{CS})，用于使能或禁用串行接口。 \overline{CS} 对于SPI接口的正常工作是必需的。数据在SCL的下降沿从AD7879/AD7889输出，在SCL的上升沿输入器件。

SPI命令字

SPI总线上的所有数据处理都是以主机将 \overline{CS} 从高电平拉到低电平并送出命令字开始。命令字告知AD7879/AD7889该处理是读操作还是写操作，并提供数据传输的起始寄存器地址。表24中的位映射显示了SPI命令字的结构。

表24. SPI命令字

MSB						LSB	
15	14	13	12	11	10	[9:0]	
1	1	1	0	0	R/ \overline{W}	寄存器地址	

为了成功开始总线处理，命令字的位[15:11]必须设为11100。

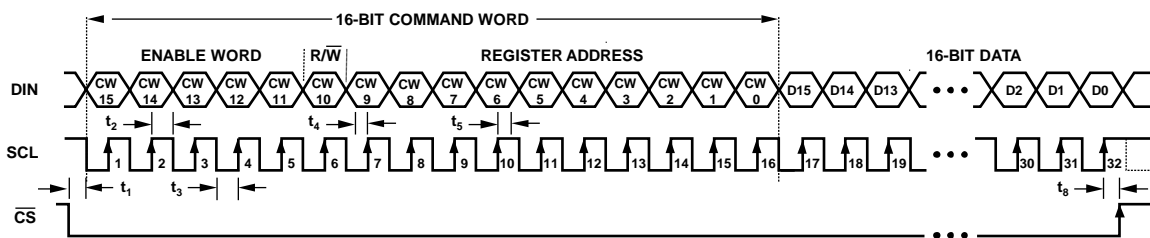
位10为读/写位；1表示读操作，0表示写操作。

位[9:0]为目标寄存器地址。当读取或写入一个以上的寄存器时，此地址表示要写入或读取的第一个寄存器地址。

写入数据

数据以16位字格式写入AD7879/AD7889。写入器件的第一个字为命令字，读/写位清0。然后，主机在DIN线上提供16位输入数据字。AD7879/AD7889将数据逐位输入命令字所寻址的寄存器。如果要输入一个以上的数据字，AD7879/AD7889会自动递增地址指针，将下一个数据字输入下一个寄存器。

AD7879/AD7889不断从DIN线上输入数据，直到主机将 \overline{CS} 拉高以结束写入处理，或者地址指针达到最大值。AD7879/AD7889的地址指针不回绕。当地址指针达到最大值时，AD7879/AD7889就会忽略主机通过DIN线提供的任何数据。



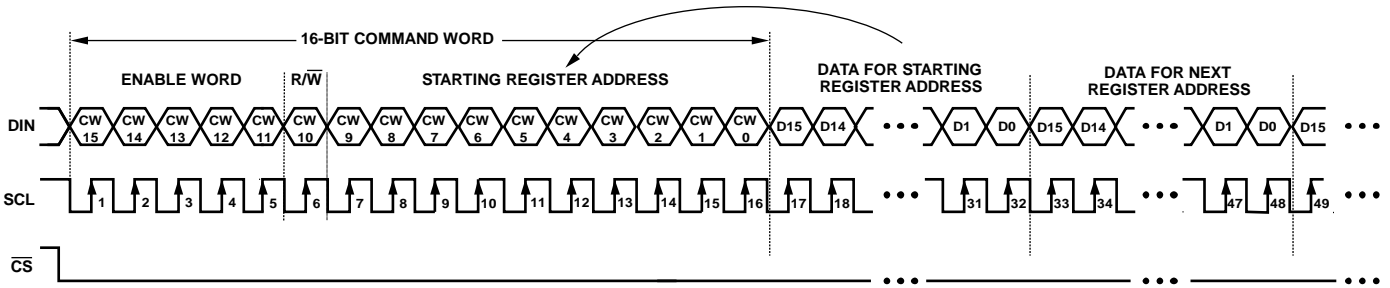
NOTES

1. DATA BITS ARE LATCHED ON SCL RISING EDGES. SCL CAN IDLE HIGH OR LOW BETWEEN WRITE OPERATIONS.
2. ALL 32 BITS MUST BE WRITTEN: 16 BITS FOR THE COMMAND WORD AND 16 BITS FOR DATA.
3. 16-BIT COMMAND WORD SETTINGS FOR SINGLE WRITE OPERATION:
 CW[15:11] = 11100 (ENABLE WORD)
 CW[10] = 0 (R/ \overline{W})
 CW[9:0] = [AD9, AD8, AD7, AD6, AD5, AD4, AD3, AD2, AD1, AD0] (10-BIT MSB JUSTIFIED REGISTER ADDRESS)

图38. 单一寄存器写入，SPI时序

07887-038

AD7879/AD7889

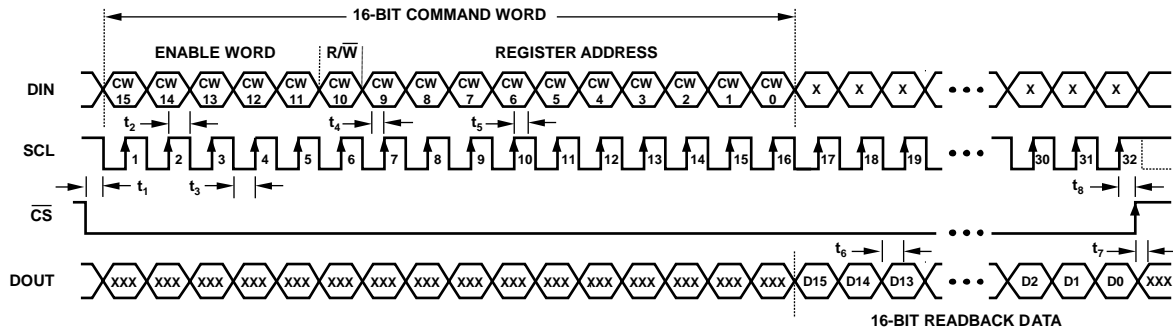


NOTES

- MULTIPLE SEQUENTIAL REGISTERS CAN BE LOADED CONTINUOUSLY.
- THE FIRST (LOWEST ADDRESS) REGISTER ADDRESS IS WRITTEN, FOLLOWED BY MULTIPLE 16-BIT DATA-WORDS.
- THE ADDRESS AUTOMATICALLY INCREMENTS WITH EACH 16-BIT DATA-WORD (ALL 16 BITS MUST BE WRITTEN).
- CS IS HELD LOW UNTIL THE LAST DESIRED REGISTER HAS BEEN LOADED.
- 16-BIT COMMAND WORD SETTINGS FOR SEQUENTIAL WRITE OPERATION:
 CW[15:11] = 11100 (ENABLE WORD)
 CW[10] = 0 (R/W)
 CW[9:0] = [AD9, AD8, AD7, AD6, AD5, AD4, AD3, AD2, AD1, AD0] (STARTING MSB JUSTIFIED REGISTER ADDRESS)

图39. 连续寄存器写入, SPI时序

07867-039



NOTES

- DATA BITS ARE LATCHED ON SCL RISING EDGES. SCL CAN IDLE HIGH OR LOW BETWEEN WRITE OPERATIONS.
- THE 16-BIT COMMAND WORD MUST BE WRITTEN ON DIN: 5 BITS FOR ENABLE WORD, 1 BIT FOR R/W, AND 10 BITS FOR REGISTER ADDRESS.
- THE REGISTER DATA IS READ BACK ON THE DOUT PIN.
- X DENOTES DON'T CARE.
- XXX DENOTES HIGH IMPEDANCE THREE-STATE OUTPUT.
- CS IS HELD LOW UNTIL ALL REGISTER BITS HAVE BEEN READ BACK.
- 16-BIT COMMAND WORD SETTINGS FOR SINGLE READBACK OPERATION:
 CW[15:11] = 11100 (ENABLE WORD)
 CW[10] = 1 (R/W)
 CW[9:0] = [AD9, AD8, AD7, AD6, AD5, AD4, AD3, AD2, AD1, AD0] (10-BIT MSB JUSTIFIED REGISTER ADDRESS)

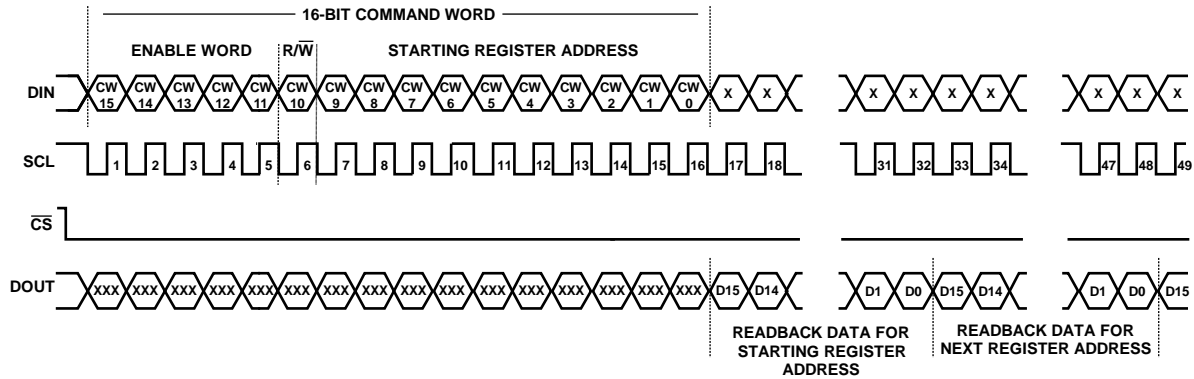
图40. 单一寄存器回读, SPI时序

07867-040

读取数据

当主机向AD7879/AD7889写入一个读/写位置1的命令字时, 读取处理即开始。每读取一个数据字, 主机都要提供16个时钟脉冲, AD7879/AD7889在DOUT线上从所寻址的寄存器逐位输出数据。第一个数据字在命令字之后的第一个SCL下降沿输出, 如图40所示。

只要主机不断在SCL上提供时钟信号, AD7879/AD7889就会不断在DOUT线上输出数据。当主机拉高CS时, 读取处理结束。如果AD7879/AD7889地址指针达到最大值, AD7879/AD7889将从所寻址的寄存器重复输出数据。地址指针不回绕。



NOTES

- MULTIPLE SEQUENTIAL REGISTERS CAN BE READ BACK CONTINUOUSLY.
- THE 16-BIT COMMAND WORD MUST BE WRITTEN ON DIN: 5 BITS FOR ENABLE WORD, 1 BIT FOR $\overline{R/W}$, AND 10 BITS FOR REGISTER ADDRESS.
- THE ADDRESS AUTOMATICALLY INCREMENTS WITH EACH 16-BIT DATA-WORD BEING READ BACK ON THE DOUT PIN.
- \overline{CS} IS HELD LOW UNTIL ALL REGISTER BITS HAVE BEEN READ BACK.
- X DENOTES DON'T CARE.
- XXX DENOTES HIGH IMPEDANCE THREE-STATE OUTPUT.
- 16-BIT COMMAND WORD SETTINGS FOR SEQUENTIAL READBCK OPERATION:
 CW[15:11] = 11100 (ENABLE WORD)
 CW[10] = 1 ($\overline{R/W}$)
 CW[9:0] = [AD9, AD8, AD7, AD6, AD5, AD4, AD3, AD2, AD1, AD0] (STARTING MSB JUSTIFIED REGISTER ADDRESS)

图41. 连续寄存器回读，SPI时序

07667-041

I²C兼容型接口

AD7879-1/AD7889-1支持业界标准的2线I²C串行接口协议。与I²C时序相关的两条线是SCL和SDA输入。SDA是一个I/O引脚，支持寄存器写入和寄存器回读操作。在I²C串行接口总线上，AD7879-1/AD7889-1始终是从机。

这些器件具有7位器件地址0101 1XX。低两位的设置方法是将ADD0和ADD1引脚连接高电平或低电平。当主机通过总线发送其器件地址时，AD7879-1/AD7889-1就会做出响应。AD7879-1/AD7889-1无法启动总线上的数据传输。

表25. AD7879-1/AD7889-1的I²C器件地址

ADD1	ADD0	I ² C 地址
0	0	0101 100
0	1	0101 101
1	0	0101 110
1	1	0101 111

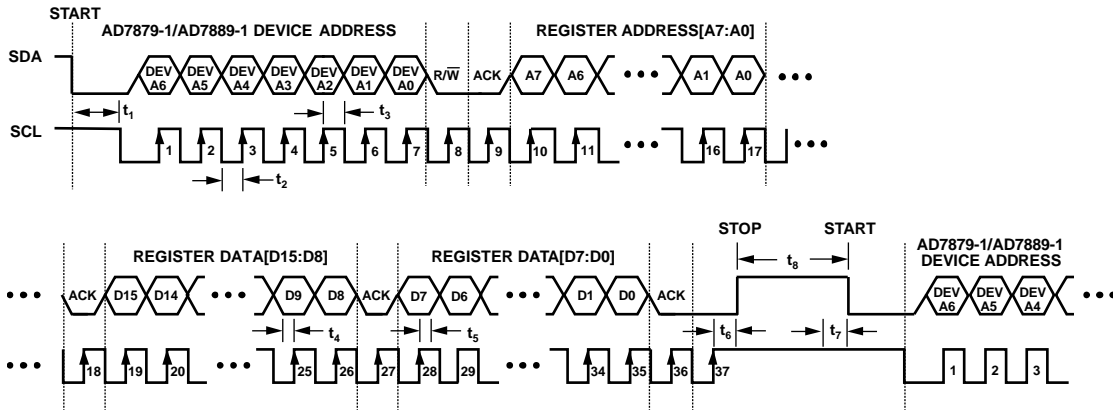
数据传输

数据以8位字节格式通过I²C串行接口进行传输。主机通过建立起始条件而启动数据传输；起始条件定义为当串行时钟线(SCL)保持高电平时串行数据线(SDA)发生从高至低转换。这表示随后将出现地址/数据流。

所有连接至串行总线的从机外设器件都对起始条件做出响应，并移入接下来的8位，其中包括一个7位地址(MSB优先)和一个用于确定数据传输方向的读写($\overline{R/W}$)位。在第9个时钟脉冲期间，地址与所发送地址一致的器件通过将数据线拉低来做出响应。这就是所谓应答位。然后，当所选器件等待被读取或写入数据时，总线上的所有其他器件保持空闲状态。如果 $\overline{R/W}$ 位为0，则主器件对从器件写入。如果 $\overline{R/W}$ 位为1，则主器件由从器件读取。

数据以9个时钟脉冲组成的序列形式通过串行总线发送：8位数据之后跟随一个来自从机的应答位。数据线上的跃迁必须发生在时钟信号的低电平期间，并且在时钟信号高电平期间保持稳定，因为在时钟为高电平期间发生的数据线低到高转换可能被解读为停止信号。在单次读或写操作中，通过串行总线传输的数据字节数仅受主机和从机的处理能力限制。

读取或写入所有数据字节之后，停止条件随即建立。停止条件是指SCL处于高电平时，SDA上发生的低电平至高电平跃迁。AD7879-1/AD7889-1如果遇到停止条件，就会返回空闲条件。



NOTES

1. A START CONDITION AT THE BEGINNING IS DEFINED AS A HIGH-TO-LOW TRANSITION ON SDA WHILE SCL REMAINS HIGH.
2. A STOP CONDITION AT THE END IS DEFINED AS A LOW-TO-HIGH TRANSITION ON SDA WHILE SCL REMAINS HIGH.
3. 7-BIT DEVICE ADDRESS [DEV A6:DEV A0] = [01011XX], WHERE THE Xs ARE DON'T CARE BITS.
4. REGISTER DATA [D15:D8] AND REGISTER DATA [D7:D0] ARE ALWAYS SEPARATED BY A LOW ACK BIT.

07687-042

图42. 单一寄存器写操作的I²C时序示例

通过I²C总线写入数据

通过I²C总线写入AD7879-1/AD7889-1的过程如图42和图44所示。首先通过总线发送器件地址，紧随其后的是R/W位(清0)。接着是一个数据字节，它包含欲写入的内部数据寄存器的8位地址。表26中的位映射显示了寄存器地址字节。

表26. I²C寄存器地址字节

MSB							LSB
7	6	5	4	3	2	1	0
寄存器地址							
Bit 7	Bit 6	Bit 5	Bit 4	Bit 3	Bit 2	Bit 1	Bit 0

第三个数据字节包含欲写入内部寄存器的数据的8位MSB。
第四个数据字节包含欲写入内部寄存器的数据的8位LSB。

AD7879-1/AD7889-1的地址指针寄存器在每次写入后自动递增。这样，主机就能在同一写入处理中按顺序写入AD7879-1/AD7889-1上的所有寄存器。然而，地址指针寄存器在达到最后一个地址之后不会回绕。

在地址指针达到最大值后，写入AD7879-1/AD7889-1的任何数据都会被丢弃。

AD7879-1/AD7889-1上的所有寄存器都有16位。两个连续的8位数据字节合并写入16位寄存器。为避免出错，对器件的所有写操作都必须包含偶数个数的数据字节。

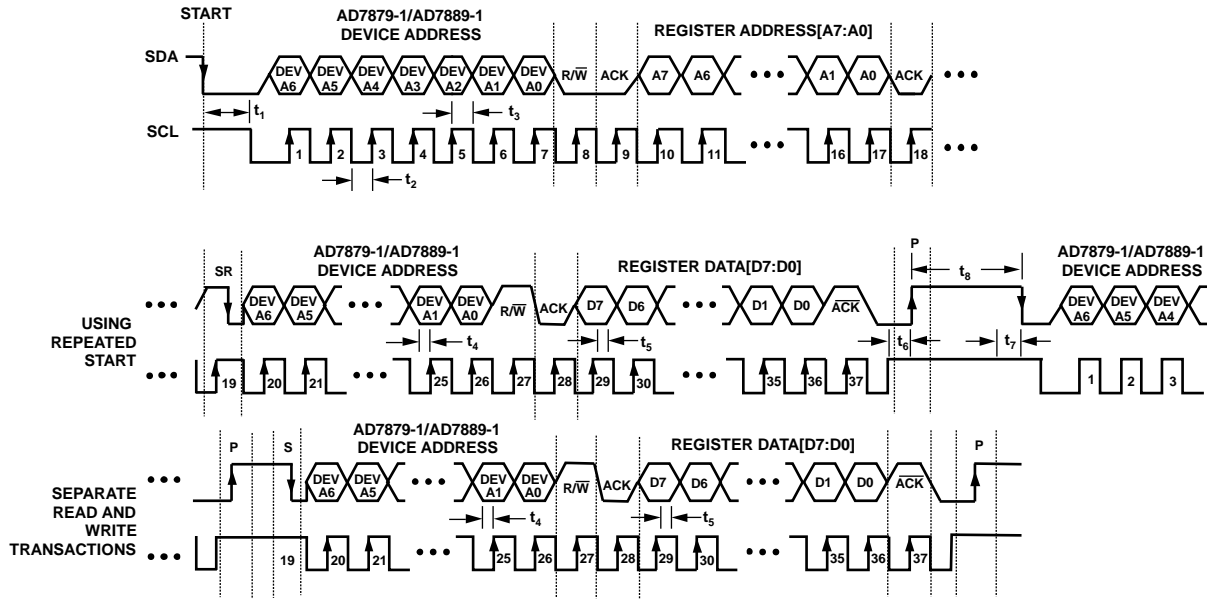
要结束处理，主机需在SDA上产生一个停止条件，或者如果主机希望保持对总线的控制，则应产生一个重复起始条件。

通过I²C总线读取数据

要从AD7879-1/AD7889-1读取数据，首先必须将地址指针寄存器设为所需内部寄存器的地址。主机执行一个写处理，写入AD7879-1/AD7889-1以设置地址指针。然后主机输出一个重复起始条件，以保持对总线的控制；如果不能做到这一点，主机将用一个停止条件结束写处理。R/W位置1，启动读处理。

AD7879-1/AD7889-1在第一个回读字节中提供来自所寻址寄存器的高8位数据，然后在第二个字节中提供低8位数据。图43和图44显示了这一过程。

地址指针在每次读取后自动递增，因此AD7879-1/AD7889-1会不断输出回读数据，直到主机在总线上产生一个不应答和一个停止条件。如果地址指针达到最大值，并且主机继续从器件读取数据，则AD7879-1/AD7889-1将从所寻址的最后一个寄存器重复发送数据。

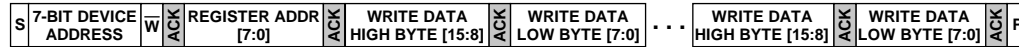


NOTES

1. A START CONDITION AT THE BEGINNING IS DEFINED AS A HIGH-TO-LOW TRANSITION ON SDA WHILE SCL REMAINS HIGH.
2. A STOP CONDITION AT THE END IS DEFINED AS A LOW-TO-HIGH TRANSITION ON SDA WHILE SCL REMAINS HIGH.
3. THE MASTER GENERATES THE ACK AT THE END OF THE READBACK TO SIGNAL THAT IT DOES NOT WANT ADDITIONAL DATA.
4. 7-BIT DEVICE ADDRESS [DEV A6:DEV A0] = [01011XX], WHERE THE TWO LSB Xs ARE DON'T CARE BITS.
5. REGISTER DATA [D15:D8] AND REGISTER DATA [D7:D0] ARE ALWAYS SEPARATED BY A LOW ACK BIT.
6. THE R/W BIT IS SET TO 1 TO INDICATE A READBACK OPERATION.

图43. 单次寄存器回读操作的I²C时序示例

WRITE



READ (USING REPEATED START)



READ (WRITE TRANSACTION SETS UP REGISTER ADDRESS)



- OUTPUT FROM MASTER
- OUTPUT FROM AD7879-1/AD7889-1
- S = START BIT
- P = STOP BIT
- SR = REPEATED START BIT
- R = READ BIT
- W = WRITE BIT
- ACK = ACKNOWLEDGE BIT
- ACK = NO ACKNOWLEDGE BIT

图44. 序列化I²C写入和回读操作示例

接地和布局

有关AD7879/AD7889接地和布局考虑的详细信息，请参阅应用笔记AN-577：“触摸屏模数转换器的布局和接地建议”。

引脚架构芯片规模封装(LFCSP)

引脚架构芯片规模封装(CP-16-10)上的焊盘为方形。印刷电路板(PCB)焊盘应比封装焊盘长0.1 mm，宽0.05 mm。为增大焊点，封装焊盘应位于引脚焊盘中央。

引脚架构芯片规模封装的底部有一个中央裸露的焊盘用于散热。PCB的散热焊盘至少应与此裸露焊盘一样大。为避

免短路，PCB上的散热焊盘与引脚焊盘内边的间距至少应为0.25 mm。PCB散热焊盘上可以开散热通孔，以改善封装的散热性能。如果使用散热通孔，则散热通孔应在散热焊盘内，间距为1.2 mm。通孔直径应在0.3 mm至0.33 mm之间，通孔内应镀以1盎司的铜，以填充通孔。

用户应将PCB散热焊盘连到GND。

WLCSP装配考虑

有关WLCSP PCB装配和可靠性的详细信息，请参阅应用笔记AN-617：“MicroCSP™ 晶圆级芯片规模封装”。

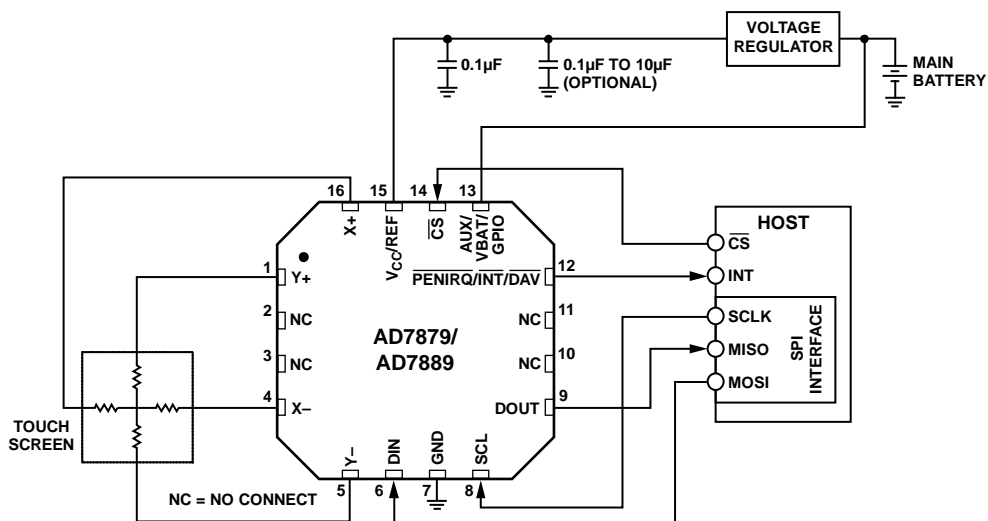


图45. 典型应用电路

07667-945

外形尺寸

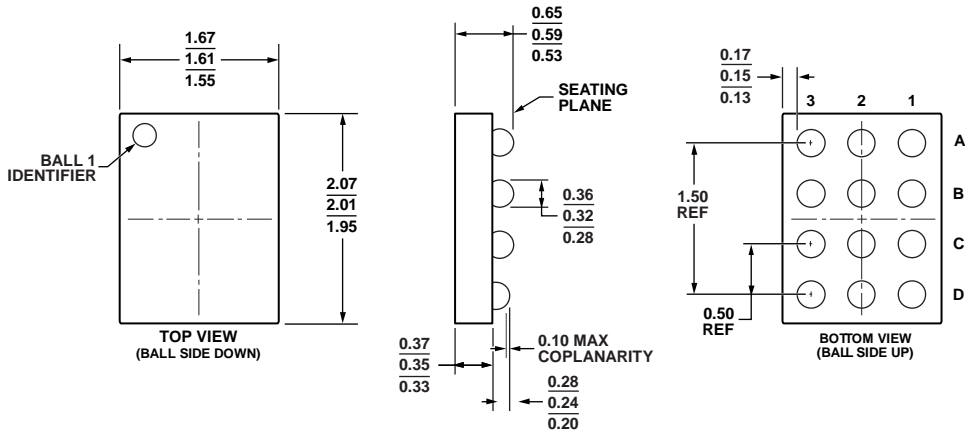


图46. 12引脚晶圆级芯片规模封装[WLCSP]
(CB-12-1)
尺寸单位: mm

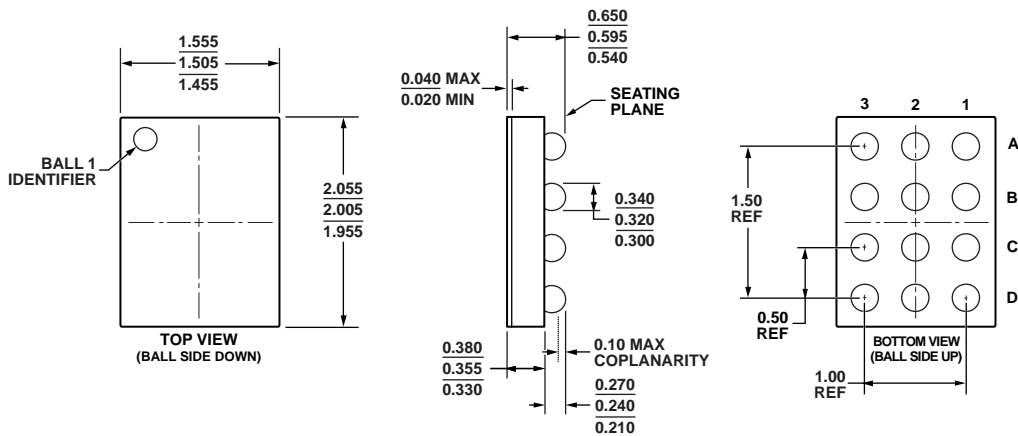
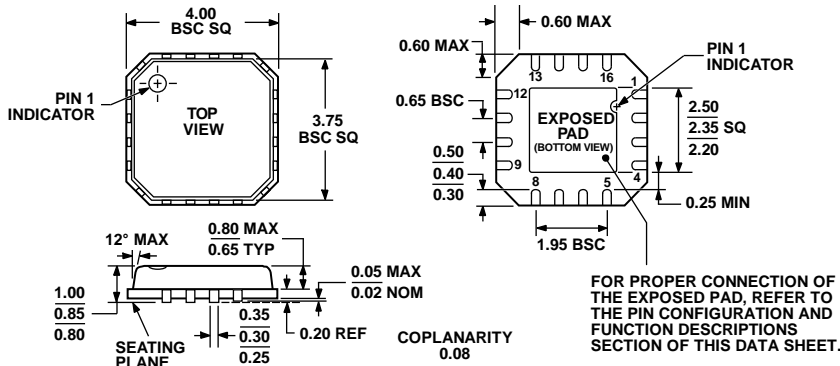


图47. 12引脚背部镀膜晶圆级芯片规模封装[WLCSP]
(CB-12-5)
尺寸单位: mm



COMPLIANT TO JEDEC STANDARDS MO-220-VGCG
图48. 16引脚脚框架芯片规模封装[LFCSP_VQ] 4 mm x 4 mm超薄正方形
(CP-16-10)
尺寸单位: mm

AD7879/AD7889

订购指南

型号 ¹	温度范围	串行接口描述	封装描述	封装选项	标识
AD7879ACBZ-RL	-40°C 至+85°C	SPI接口	12引脚 WLCSP	CB-12-1	T2Y
AD7879ACBZ-500R7	-40°C 至+85°C	SPI接口	12引脚 WLCSP	CB-12-1	T2Y
AD7879ACPZ-RL	-40°C 至+85°C	SPI接口	16引脚 LFCSP_VQ	CP-16-10	
AD7879ACPZ-500R7	-40°C 至+85°C	SPI接口	16引脚 LFCSP_VQ	CP-16-10	
AD7879-1ACBZ-RL	-40°C 至+85°C	I ² C接口	12引脚 WLCSP	CB-12-1	T0Q
AD7879-1ACBZ-500R7	-40°C 至+85°C	I ² C接口	12引脚 WLCSP	CB-12-1	T0Q
AD7879-1ACPZ-RL	-40°C 至+85°C	I ² C接口	16引脚 LFCSP_VQ	CP-16-10	
AD7879-1ACPZ-500R7	-40°C 至+85°C	I ² C接口	16引脚 LFCSP_VQ	CP-16-10	
AD7889ACBZ-RL	-40°C 至+85°C	SPI接口	12引脚背部镀膜 WLCSP	CB-12-5	T3R
AD7889ACBZ-500R7	-40°C 至+85°C	SPI接口	12引脚背部镀膜 WLCSP	CB-12-5	T3R
AD7889-1ACBZ-RL	-40°C 至+85°C	I ² C接口	12引脚背部镀膜 WLCSP	CB-12-5	T3Q
AD7889-1ACBZ-RL7	-40°C 至+85°C	I ² C接口	12引脚背部镀膜 WLCSP	CB-12-5	T3Q
AD7889-1ACBZ-500R7	-40°C 至+85°C	I ² C接口	12引脚背部镀膜 WLCSP	CB-12-5	T3Q
EVAL-AD7879EBZ		SPI接口	评估板		
EVAL-AD7879-1EBZ		I ² C接口	评估板		

¹ Z = 符合RoHS标准的器件。

注释

注释