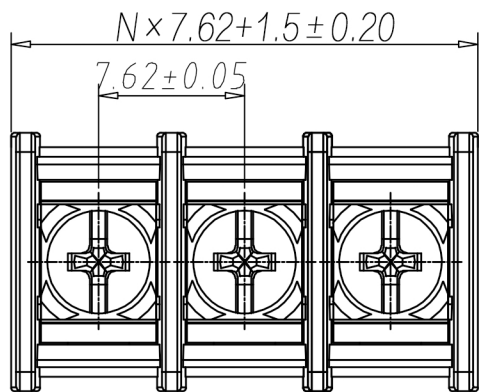
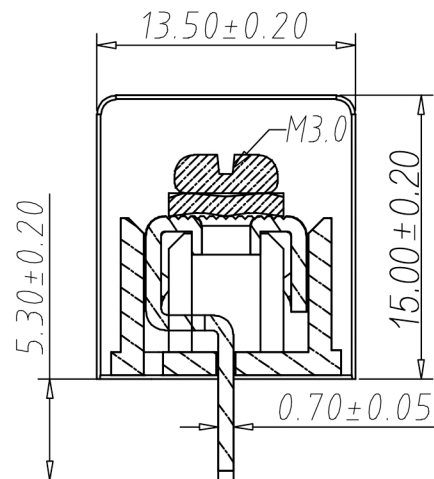
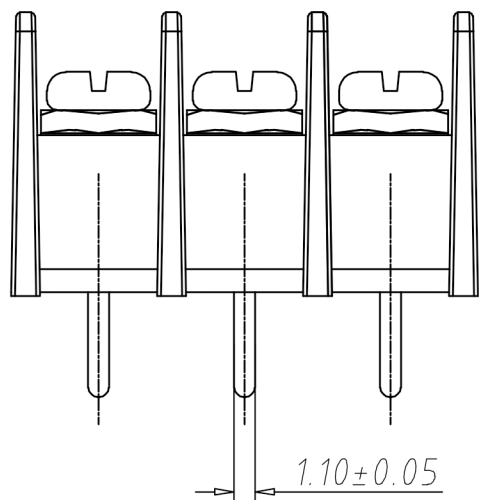


5	6	7	8
编号	修改原因	制图	审核

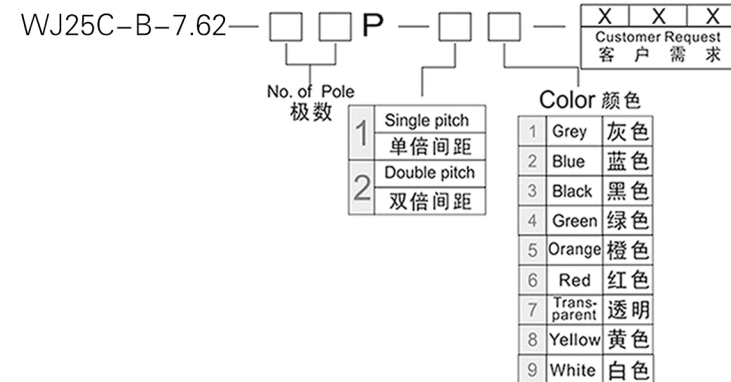


22~14 AWG
2.5mm²
WJ25
300V
15A

•材质&电镀
 螺丝: M3.0, 钢, 镀镍
 焊脚: 黄铜, 镀锡
 塑件: PA66, UL94V-0
 •电气性能
 参考标准 UL IEC
 额定电压: 300V 250V
 额定电流: 15A 24A
 使用线径: 22-14AWG 2.5mm²
 接触电阻: 20MΩ
 绝缘电阻: 500MΩ/DC500V
 耐电压: AC2000V/1min
 •机械性能
 温度范围: -40°C~+105°C
 扭矩: 5.10kgf-cm/0.5Nm/4.43Lbin



编码原则:



尺寸公差:	角度公差:	投影法	品名	美日式接线端子
.X ±0.1	X. ±2'	mm	间距7.62MM	
.XX ±0.05	.X ±1.5'	A4	产品系列	WJ25C-B 系列
.XXX ±0.01	.XX ±1'			
图纸类型	客户图纸			
比例	1:1	图页	1\1	
图纸编号				

Ningbo Kangnex Electric Co., Ltd
 宁波康奈克斯电气有限公司