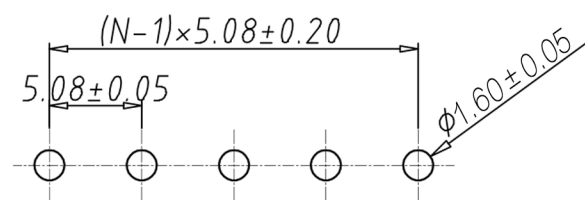
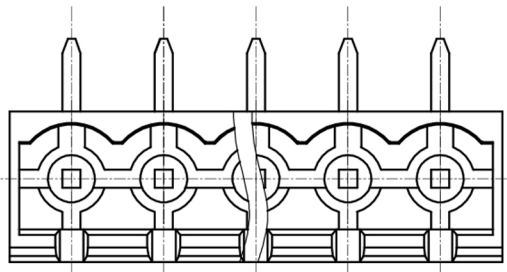
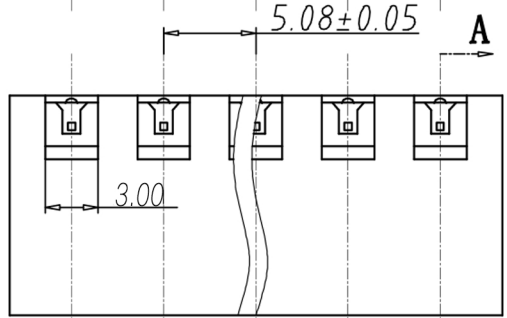
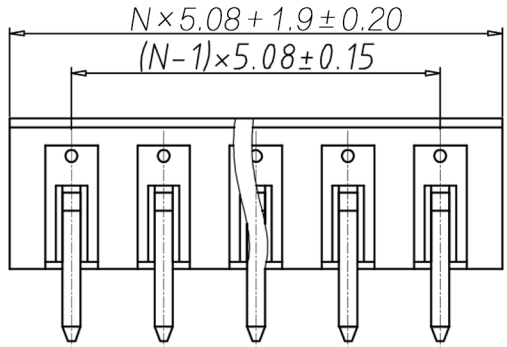
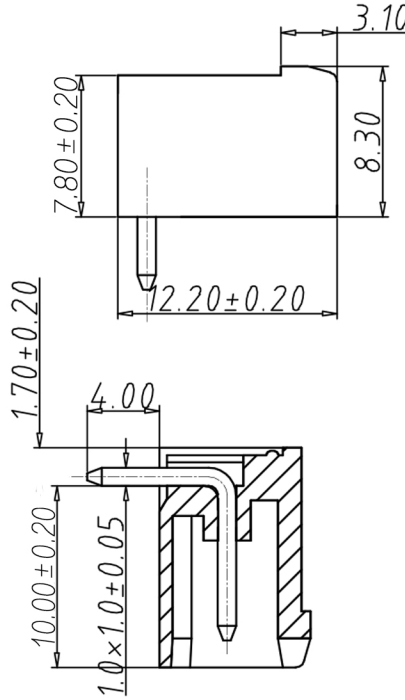


编号	修改原因	制图	审核	核准



P.C.B. LAYOUT



SECTION A-A

- 材质&电镀
焊针：黄铜，镀锡
塑件：PA66，UL94V-0
- 电气性能
参考标准 UL IEC
额定电压：300V 450V
额定电流：15A 20A
接触电阻：20MΩ
绝缘电阻：500MΩ/DC500V
耐电压：AC2000V/1min
- 机械性能
温度范围：-40°C~+105°C
瞬时温度：+250°C for 5 Sec

编码原则：



No. of Pole 极数	
1	Single pitch 单倍间距
2	Double pitch 双倍间距

Color 颜色	
1	Grey 灰色
2	Blue 蓝色
3	Black 黑色
4	Green 绿色
5	Orange 橙色
6	Red 红色
7	Transparent 透明
8	Yellow 黄色
9	White 白色

尺寸公差：		角度公差：	
X.	±0.20	X.	±2'
.X	±0.15	.X	±1.5'
.XX	±0.10	.XX	±1'
图纸类型	客户图纸		
比例	1:1	图页	1\1
图纸编号			

投影法		品名	插拔式接线端子
单位	mm		间距5.08MM
纸张尺寸	A4	产品系列	WJ2EDGRC 系列

宁波康奈克斯电气有限公司
Ningbo Kangnex Electric Co., Ltd