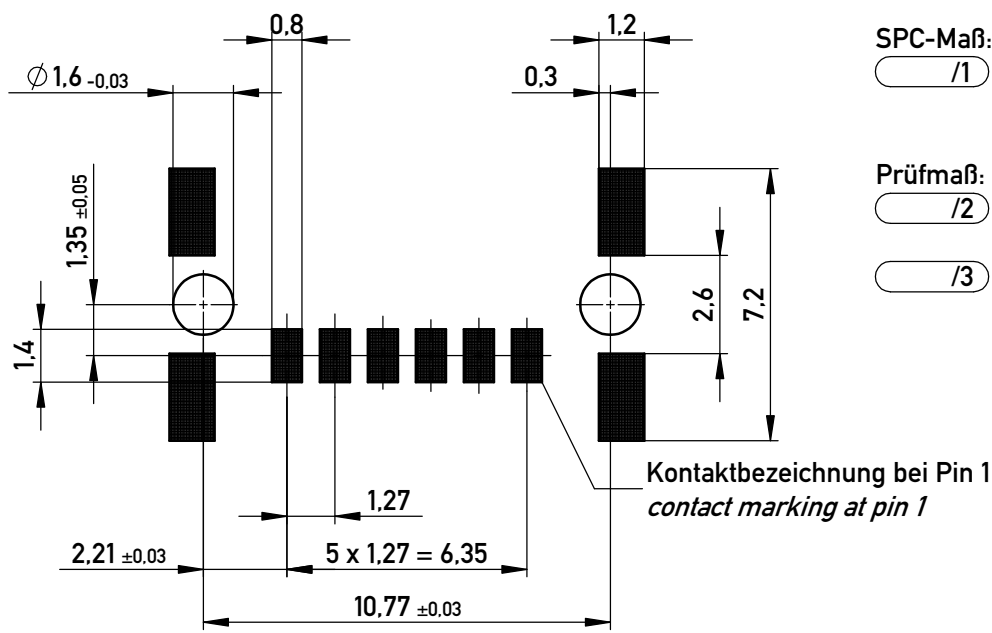


Leiterplatten-Layout Vorschlag für SMT  
PCB-Layout Proposal for SMT



SPC-Maß: Prüfmaße der Kategorie /1

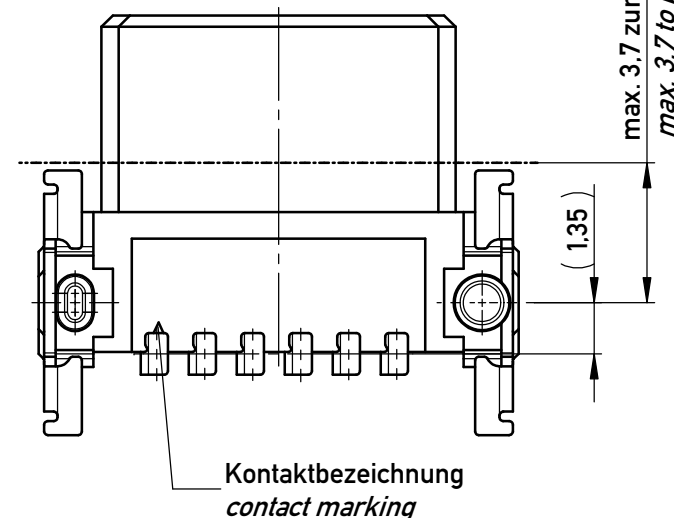
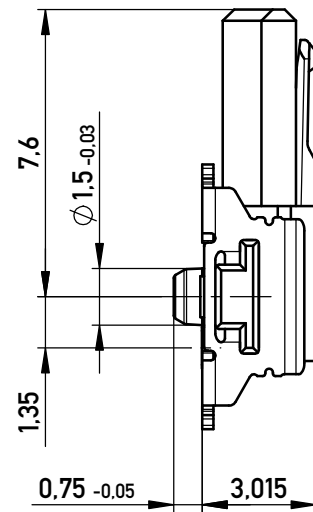
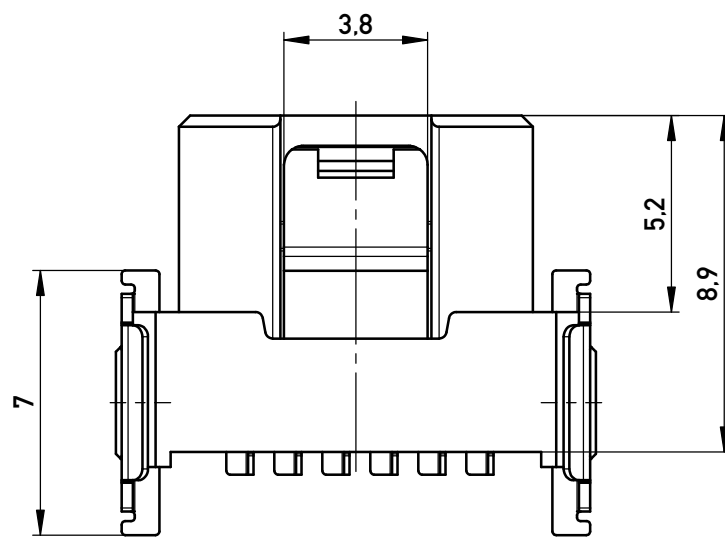
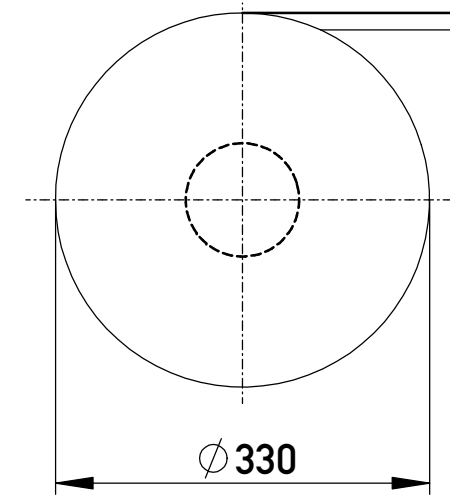
/1 Für SPC-Maße muss eine x/s Regelkarte geführt werden mit Nachweis der Prozessfähigkeit in der Serie (Cpk) oder 100% - Prüfung

Prüfmaß: Prüfmaße der Kategorie /2 und /3

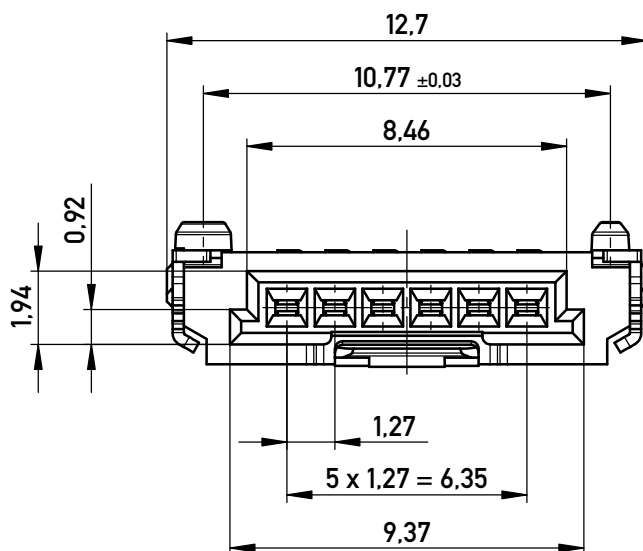
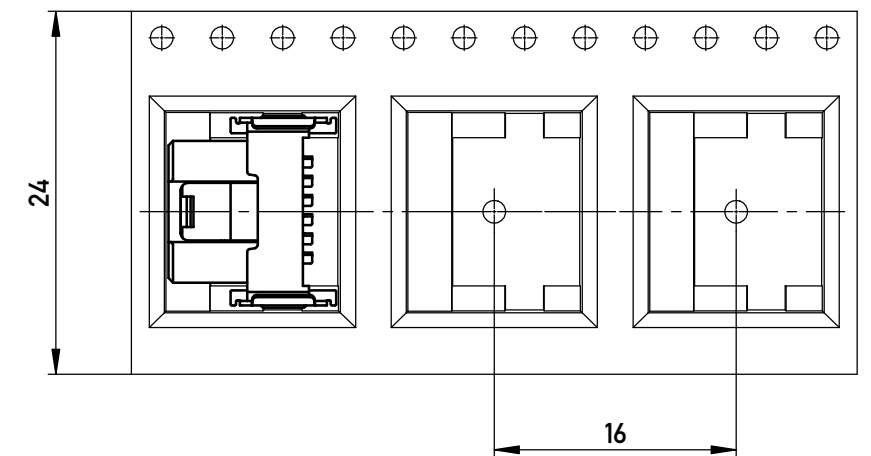
/2 Für Prüfmaße muss eine x/s Regelkarte geführt werden

/3 Prüfmaße werden serienbegleitend attributiv (i.o. / n.i.o.) geprüft

Verpackt im Gurt in Anlehnung an DIN IEC 60286-3  
Tape on Reel Packaging according to DIN IEC 60286-3  
Verpackungseinheit: 850 Stück  
Packaging unit: 850 pcs



Abspulrichtung - Reel off Direction



Anforderungsstufe 1  
Performance Level 1

Kontaktbereich vergoldet  
Mating Area gold plating

Anschlussbereich verzinkt 4-6  $\mu\text{m}$   
Terminal Area 4-6  $\mu\text{m}$  tin plating

Koplanarität der Anschlüsse  $\leq 0.1 \text{ mm}$   
Coplanarity Area of Termination  $\leq 0.1 \text{ mm}$

Copyright by ERNI GmbH  
Proprietary notice pursuant to ISO 16016 to be observed.

Information:		Tolerances	Scale 5:1	
All rights reserved. Only for Information. To ensure that this is the latest version of this drawing, please contact one of the ERNI companies before using.		All Dimensions in mm	Designation	
Subject to modification without prior notice. Drawing will not be updated.			F 1,27 SRC P, 6-polig BA1	
www.ERNI.com		100102940001		K
b	02.06.2015	Class		A3
Index	Date	SRCP		