

PK:

Kunde/*Customer:*

Datum: 29/04

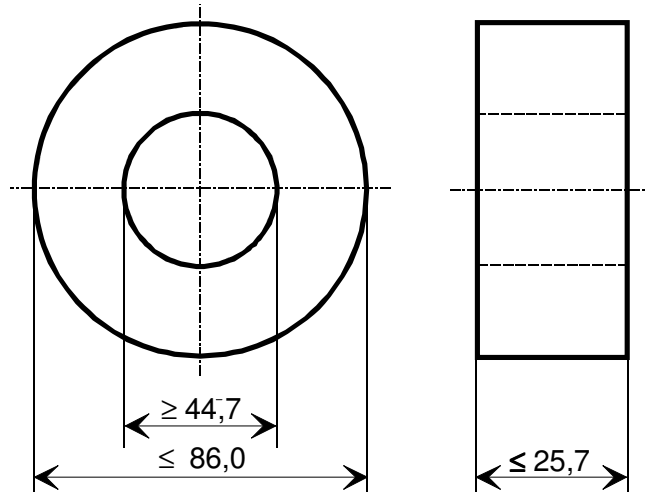
Seite: 1 von 2

**Ausführung / Core design:**  
 Ringbandkern / *Toroidal core:*  
  
 Kern für stromkomp. Drossel  
*Core for common mode choke*

**Maßbild / Drawing:**  
 ohne Maßstab / *without scale*  
 Maße in mm / *Dimensions in mm*

Rev.

**Nennmaße / Nominal Dimensions:**  
 80x50x20 mm



**Legierung / Core Material:**  
 VITROPERM 500 F

**Fixierung / Type of Finish:**  
 Fix 022/C  
 (Kunststofftrog / Silikonkautschuk)  
*Plastic box / silicon rubber*

**Magn. Nennwerte / Nominal magnetic values:**  
 $A_L (10 \text{ kHz}) = 35 \mu\text{H}$

**Bezugswerte / Rated Dimensions:**

$A_{Fe} = 2,28 \text{ cm}^2$

$l_{Fe} = 20,4 \text{ cm}$

$m_{Fe} = 342 \text{ g}$

**Endprüfung / Final Inspection:** (100% Prüfung, AQL...: IEC 410 / DIN ISO 2859)

**1. Magnetische Prüfung (AQL 0,65) / Magnetical test (AQL 0,65)**

Prüfung des  $A_L$ -Wertes im Reihenersatzschaltbild gemäß A60092-Y3022-K009 /  
*Test of  $A_L$ -value in series mode according to A60092-Y3022-K009*

Herausgeber	Bearbeiter	KB-PM K	KB-E K		Datum	freigegeben
KB-FK FT	Till	Reichert	Günther		19.07.04	Wolf



**Spezifikation für weichmagnetische Kerne**  
*Specification for Soft Magnetic Cores*

**S-No.:**  
T60006-L2080-  
**W531-03-**

PK:

Kunde/*Customer:*

Datum: 29/04

Seite: 2 von 2

Rev.

Induktivitätsprüfung ohne Gleichstromvormagnetisierung / *Inductance test without DC-magnetisation*

2.1 Einstellwerte / *Setting values:*  $I_{\text{eff}} \times N = 50 \text{ mA}$   
 $f = 10 \text{ kHz}$

Prüfwert / *Specified value:*  $26,3 \mu\text{H} \leq A_L \leq 51,0 \mu\text{H}$  (entspr. / *corr.*  $18700 \leq \mu_3 \leq 36300$ )

2.2 Einstellwerte / *Setting values:*  $I_{\text{eff}} \times N = 50 \text{ mA}$   
 $f = 100 \text{ kHz}$

Prüfwert / *Specified value:*  $18,0 \mu\text{H} \leq A_L \leq 34,8 \mu\text{H}$  (entspr. / *corr.*  $12800 \leq \mu_3 \leq 24800$ )

-03-

-03-

-03-

Hinweis / *Remark:*

Bau-Nr. / *Part-No.:* 96723505