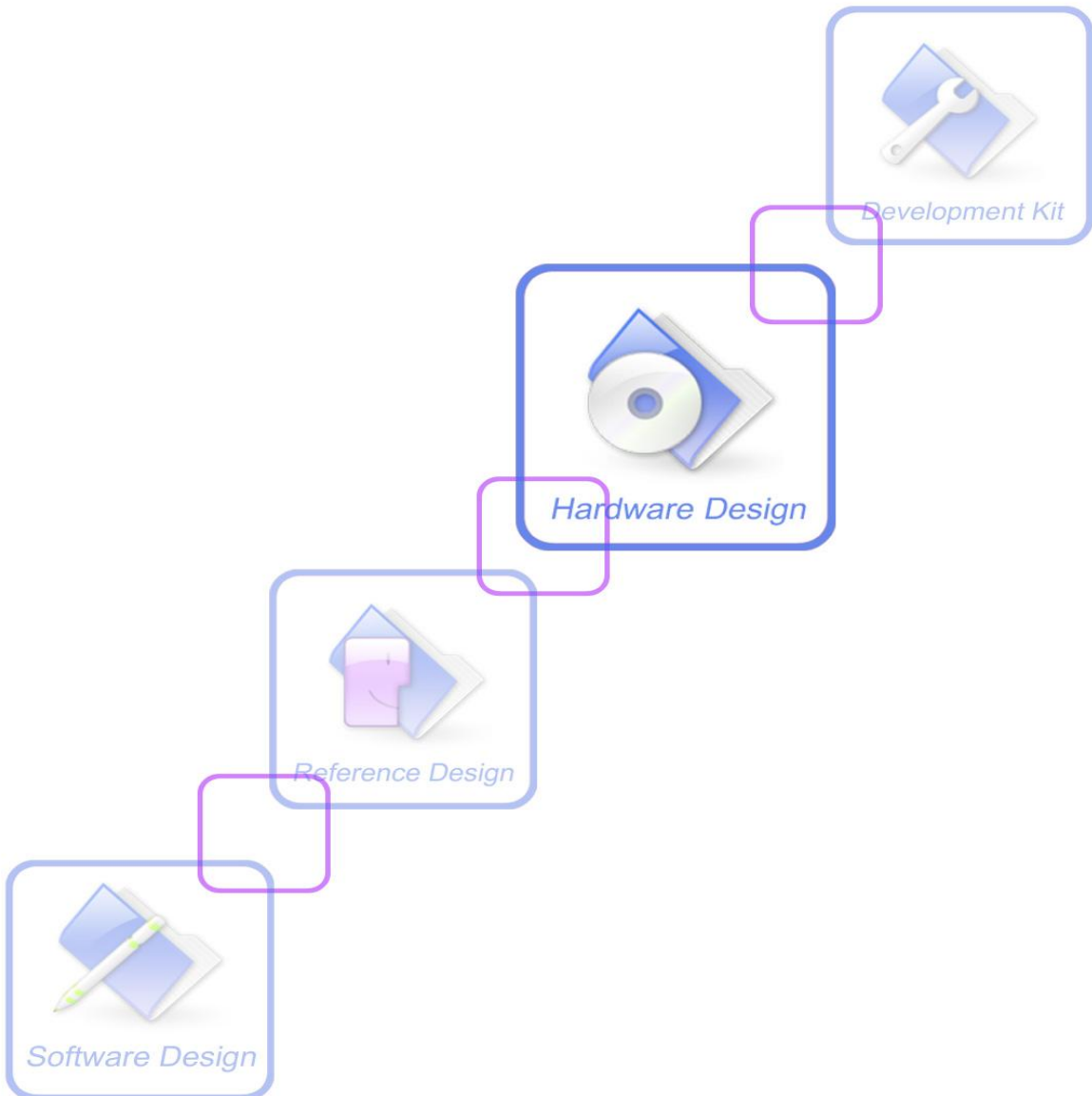




A company of SIM Tech

SIM800A_硬件设计手册_V1.02

FILE



文档名称:	SIM800A 硬件设计手册
版本:	V1.02
日期:	2016-06-30
状态:	发布
文档控制号:	SIM800A_硬件设计手册_V1.02

前言

感谢使用 SIMCom 提供的 SIM800A 系列模块。本产品具有标准 AT 命令接口，可以提供 GSM 语音、短消息等业务。使用前请仔细阅读用户手册，您将领略其完善的功能和简洁的操作方法。

此模块主要用于语音或者数据通讯，本公司不承担由于用户不正常操作造成的财产损失或者人身伤害责任。请用户按照手册中的技术规格和参考设计开发相应的产品。同时注意使用移动产品特别是 GSM 产品应该注意的一般安全事项。

在未声明之前，本公司有权根据技术发展的需要对本手册内容进行修改。

版权声明

本手册版权属于SIMCom，任何人未经我公司书面同意复制、引用或者修改本手册都将承担法律责任。
Copyright © Shanghai SIMCom Wireless Solutions Ltd. 2016。

目录

1. 绪论	9
2. 模块综述	9
2.1. 模块配置表	9
2.2. 模块主要特性	9
2.3. 工作模式	11
2.4. 模块功能框图	12
3. 模块封装	13
3.1. 引脚分布图	13
3.2. 模块引脚描述	13
3.3. 机械尺寸	16
4. 接口应用	18
4.1. 供电	18
4.1.1. 电源引脚.....	20
4.1.2. 电源监测.....	20
4.2. 开机关机	20
4.2.1. 模块开机.....	20
4.2.2. 模块关机.....	21
4.3. 模块复位	23
4.4. 省电模式	24
4.4.1. 最小功能模式.....	24
4.4.2. 休眠模式 1 (AT+CSCLK=1)	24
4.4.3. 从休眠模式 1 唤醒模块	25
4.4.4. 休眠模式 2 (AT+CSCLK=2)	25
4.4.5. 从休眠模式 2 唤醒模块	25
4.5. RTC 电源.....	25
4.6. 串口、USB 接口.....	26
4.6.1. 串口功能.....	27
4.6.2. 串口连接方式.....	28
4.6.3. USB 接口	29
4.6.4. 软件升级.....	30
4.7. RI 电平状态	31
4.8. 音频接口	32
4.8.1. 受话器接口电路.....	32
4.8.2. 麦克风接口电路.....	33
4.8.3. 音频相关电气参数	33
4.8.4. 音频 TDD	33
4.9. SIM 卡接口	34
4.9.1. SIM 卡接口	34
4.9.2. SIM 卡设计注意事项.....	35
4.9.3. SIM 卡座的选择	35
4.10. DISP 接口	37
4.11. 键盘接口	38
4.12. GPIO	39
4.13. I2C 总线	39

4.14.	模数转换器 (ADC)	40
4.15.	网络状态指示灯	40
4.16.	状态指示灯	41
4.17.	PWM 接口	41
4.18.	KPLED 接口	42
4.19.	蓝牙功能	43
4.20.	天线接口	43
4.20.1.	GSM 天线接口	43
4.20.2.	蓝牙天线接口	44
5.	PCB 布局	46
5.1	模块引脚分布	46
5.2	PCB 布局原则	47
5.2.1	天线	47
5.2.2.	电源	47
5.2.3	SIM 卡	47
5.2.4	音频	47
5.2.5	其他	47
6.	电气特性、可靠性和射频特性	48
6.1	绝对最大值	48
6.2	推荐的操作条件	48
6.3	数字接口特性	48
6.4	SIM 卡接口特性	49
6.5	SIM_VDD 特性	49
6.6	VDD_EXT 特性	49
6.7	VRTC 特性	49
6.8	耗流(VBAT=4V)	50
6.9	静电防护	51
6.10	射频特性	51
6.10.1.	模块传导射频输出功率	51
6.10.2.	模块传导接收灵敏度	52
6.10.3.	模块工作频段	52
7.	生产	53
7.1.	模块的顶视图和底视图	53
7.2.	推荐焊接炉温曲线图	53
7.3.	湿敏特性	54
7.4.	烘烤要求	54
8.	附录	54
I.	参考文档	54
II.	术语和解释	56
III.	安全警告	58

表格索引

表 1: 模块配置表	9
表 2: 模块主要特性	9
表 3: 编码格式和最大网络数据速率	11
表 4: 工作模式	11
表 5: 引脚描述	13
表 6: 推荐的齐纳二极管型号	19
表 7: RESET 硬件参数	23
表 8: 休眠模式下 AT+CFUN 不同设置时的耗流	24
表 9: 串口与 USB 接口引脚定义	26
表 10: 串口逻辑电平	27
表 11: USB_VBUS 工作电压	30
表 12: RI 信号线电平状态	31
表 13: 音频接口定义	32
表 14: 音频输入参数	33
表 15: 音频输出参数	33
表 16: SIM 卡接口引脚定义	34
表 17: 引脚描述(AMPHENOL SIM 卡座)	36
表 18: 引脚描述(AMPHENOL SIM 卡座)	37
表 19: DISP 接口引脚定义	37
表 20: 键盘接口引脚定义	38
表 21: GPIO 接口引脚定义	39
表 22: I2C 总线接口引脚定义	39
表 23: ADC 接口引脚定义	40
表 24: ADC 参数	40
表 25: NETLIGHT 引脚定义	40
表 26: NETLIGHT 工作状态	40
表 27: STATUS 引脚定义	41
表 28: PWM 引脚定义	41
表 29: KPLED 引脚定义	42
表 30: KPLED 引脚参数	42
表 31: 推荐天线抗 ESD 器件列表	44
表 32: 绝对最大值	48
表 33: 推荐的操作条件	48
表 34: 数字接口特性	48
表 35: SIM 卡接口特性	49
表 36: SIM_VDD 特性	49
表 37: VDD_EXT 特性	49
表 38: VRTC 特性	49
表 39: 耗流	50
表 40: ESD 性能参数 (温度: 25°C, 湿度: 45%)	51
表 41: EGSM900 传导输出功率	51
表 42: DCS1800 传导输出功率	52
表 43: 传导接收灵敏度	52
表 44: 模块工作频段	52
表 45: 模块湿敏特性	54

表 46: 模块烘烤要求	54
表 47: 参考文档	54
表 48: 术语和解释	56
表 49: 安全警告	58

SIMCOM CONFIDENTIAL FILE

图片索引

图 1: 模块功能框图	12
图 2: 模块引脚图	13
图 3: 三维尺寸 (单位: 毫米)	16
图 4: 推荐 PCB 封装尺寸 (单位: 毫米)	17
图 5: LDO 供电参考电路	18
图 6: DC-DC 电源参考电路	18
图 7: VBAT 输入参考电路	19
图 8: 突发时 VBAT 的跌落	19
图 9: VBAT 跌落的最低电压	19
图 10: 使用 PWRKEY 驱动电路开机	20
图 11: 使用 PWKEY 按键开机	20
图 12: 使用 PWRKEY 开机时序图	21
图 13: 使用 PWRKEY 关机时序图	21
图 14: 关机后重新开机时序图	23
图 15: 复位电路	23
图 16: 复位时序图	24
图 17: 外部电容给 RTC 供电	25
图 18: 不可充电电池给 RTC 供电	26
图 19: 可充电电池给 RTC 供电	26
图 20: 全功能串口连接图	28
图 21: 电阻分压电路	28
图 22: 二极管隔离电路	29
图 23: TX 连接图	29
图 24: RX 连接图	29
图 25: USB 连接图	30
图 26: 软件升级接口	30
图 27: 模块作为被叫当接收到语音呼叫时 RI 上的电平变化	31
图 28: 模块接收到短信息 (SMS) 或者串口主动上报 (URC) RI 上的电平变化	31
图 29: 模块作为主叫时 RI 上的电平变化	31
图 30: 受话器接口电路	32
图 31: 麦克风接口电路	33
图 32: 8 引脚 SIM 卡座的接口推荐电路	34
图 33: 6 引脚 SIM 卡座的接口推荐电路	35
图 34: MOLEX 91228 SIM 卡座	36
图 35: AMPHENOL C707 10M006 512 SIM 卡座尺寸图	37
图 36: LCD 连接图	38
图 37: 键盘接口参考电路	39
图 38: NETLIGHT 参考设计电路	41
图 39: PWM 参考电路	42
图 40: KPLED 驱动电路连接示意图	42
图 41: GSM 天线接口连接电路	43
图 42: GSM 天线接口简化连接电路	44
图 43: 蓝牙天线接口连接电路	44
图 44: 模块引脚分布	46
图 45: SIM800A 顶视图和底视图	53
图 46: 模块推荐焊接炉温曲线图 (无铅工艺)	53

版本历史

日期	版本	变更描述	作者
2015-08-27	1.00	初版	张岩, 杨海林
2016-01-11	1.01	更新表 5, 添加 KPLED 并修正 I2C SCL 的 I/O 描述 更新图 45	张岩
2016-06-30	1.02	更新图 41、图 42, 添加防静电 TVS; 更新表 31, 添加参考 TVS 型号; 更新 4.2.2 : 高低压关机功能默认为关闭状态, 删除高低温关机功能的相关描述; 更新表 34 : VIH 最大值为 3.0V; 删除复用功能的相关描述; 更新图 3, 增加 1 脚标识	刘强, 张岩

SIMCOM CONFIDENTIAL

1. 绪论

本文档描述了模块的硬件应用接口，包括相关应用场合的电路连接以及射频接口等，可以帮助用户快速了解模块的接口定义、电气性能和结构尺寸的详细信息。结合本文档和其他的应用文档，用户可以快速使用模块来设计移动通讯应用方案。

2. 模块综述

SIM800A模块可支持两频GSM/GPRS，工作频段为：EGSM900和DCS1800MHz。

模块的尺寸为24*24*3mm，可满足广大用户应用中对空间尺寸的要求。

模块和用户的物理接口为68PIN的SMT焊盘，主要提供了以下硬件接口：

- 一路全功能串口
- 一路USB接口，便于用户调试、下载软件
- 一路音频接口，包含麦克风输入和受话器输出
- 一路SIM卡接口
- 4*5键盘接口
- 一路DISP接口
- 一路I2C接口
- 可编程的通用输入输出接口（GPIO）
- 两路PWM
- 一路ADC
- 蓝牙天线接口
- GSM天线接口

SIM800A采用省电技术，在休眠模式下耗电流低至0.55mA。

2.1. 模块配置表

表 1： 模块配置表

模块配置	SIM800A	SIM800A32	SIM800A64
GSM	900、1800MHz	900、1800MHz	900、1800MHz
BT	需要软件版本支持	需要软件版本支持	需要软件版本支持
FLASH	24Mbit	32Mbit	64Mbit
RAM	32Mbit	32Mbit	32Mbit

2.2. 模块主要特性

表 2： 模块主要特性

特性	说明
供电	电压范围：3.4V ~4.4V
省电	SLEEP模式下的耗流为0.55mA (AT+CFUN=0)
频段	● 两频：EGSM900, DCS1800

	<ul style="list-style-type: none"> ● 可以自动搜寻频段，也可以通过AT命令来设置频段 ● 符合GSM Phase 2/2+
GSM 类型	小型移动台
发射功率	<ul style="list-style-type: none"> ● Class 4 (2W): EGSM900 ● Class 1 (1W): DCS1800
GPRS 连接特性	<ul style="list-style-type: none"> ● GPRS 时隙缺省为等级12 ● GPRS 时隙等级 8, 10, 12 可选 ● GPRS 移动台等级B
温度范围	<ul style="list-style-type: none"> ● 工作温度: -40°C ~ +85°C ● 存储温度: -45°C ~ +90°C
GPRS数据特性	<ul style="list-style-type: none"> ● GPRS 数据下行传输: 最大 85.6 kbps ● GPRS 数据上行传输: 最大 85.6 kbps ● 编码格式: CS-1、CS-2、CS-3 、CS-4 ● 支持通常用于PPP连接的PAP（密码验证协议）协议 ● 内嵌TCP/IP 协议 ● 支持分组广播控制信道(PBCCH)
非结构化补充数据业务(USSD)	<ul style="list-style-type: none"> ● 支持非结构化补充数据业务(USSD)
短消息 (SMS)	<ul style="list-style-type: none"> ● MT、MO、CB、Text 、PDU 模式 ● 短消息 (SMS) 存储设备: SIM 卡
SIM卡接口	支持的SIM卡: 1.8V, 3V
天线接口	天线焊盘
音频特性	语音编码模式: <ul style="list-style-type: none"> ● 半速率 (ETS 06.20) ● 全速率 (ETS 06.10) ● 增强型全速率 (ETS 06.50 / 06.60 / 06.80) ● 自适应多速率 (AMR) ● 回音消除 ● 噪声抑制
串口和USB接口	串口: <ul style="list-style-type: none"> ● 默认支持一路标准的全功能串口 ● 可以通过串口发送AT命令和数据 ● 支持RTS/CTS硬件流控，并且可以通过软件打开或者关闭流控功能 ● 支持符合GSM 07.10协议的串口复用功能 ● 支持从1200bps到115200bps的自动波特率检测功能 ● 可用于软件升级 USB接口: <ul style="list-style-type: none"> ● 用于调试与软件升级
通讯录管理	支持类型: SM、FD、LD、RC、ON、MC
SIM应用工具包	支持 SAT class 3、GSM 11.14、Release 99
实时时钟 (RTC)	支持
定时功能	通过AT命令设置
物理尺寸	尺寸: 24*24*3mm 重量: 3.1g
软件升级	通过全功能串口或USB接口升级软件（推荐使用USB接口升级软件）

表 3: 编码格式和最大网络数据速度率

编码格式	1个时隙	2个时隙	4个时隙
CS-1	9.05kbps	18.1kbps	36.2kbps
CS-2	13.4kbps	26.8kbps	53.6kbps
CS-3	15.6kbps	31.2kbps	62.4kbps
CS-4	21.4kbps	42.8kbps	85.6kbps

2.3. 工作模式

下表简要介绍了后续章节将要提到的多种工作模式。

表 4: 工作模式

模式	功能	
正常工作	GSM/GPRS 休眠	在这种状态下，模块的电流消耗会降到最低，模块仍能接收寻呼信息和SMS。
	GSM 空闲	软件正常运行，模块已经注册到GSM网络上，并可以随时发送和接收数据。
	GSM 通话	两个用户处于连接中，在这种情况下模块的功耗与网络及模块的配置有关。
	GPRS 待机	模块随时准备着GPRS数据传输，但是当前没有发送或接收数据。这种情况下，功耗取决于网络状况和GPRS配置。
	GPRS 数据传输	GPRS数据正在传输中(PPP 或者 TCP 或者 UDP)。在这种情况下，功耗取决于网络状况(例如：功率控制等级)、上下行数据链路的数据速率、GPRS配置(例如：使用多时隙配置)。
关机模式	通过“AT+CPOWD=1”命令或使用PWRKEY引脚关机。此时，模块内部的各部分电源会被关闭，仅保留RTC供电。软件停止运行，串口不可用。VBAT上的电源要继续存在。	
最小功能模式	在不断电的情况下，可以使用“AT+CFUN”命令把模块配置成最小功能模式。在这种情况下，模块的RF部分或者SIM卡部分不工作，或者RF部分和SIM卡部分都不工作，但串口仍可以使用，此时功耗非常低。	

2.4. 模块功能框图

下图列出了模块的主要功能部分：

- GSM基带
- GSM射频
- 天线接口
- 其他接口

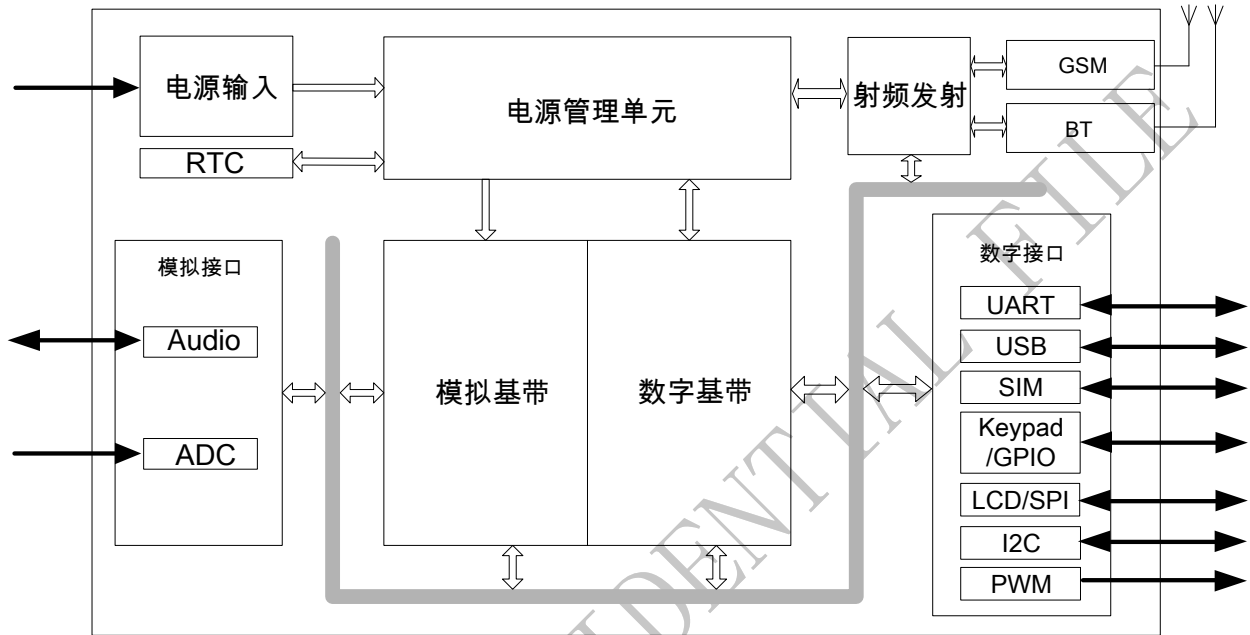


图 1： 模块功能框图

3. 模块封装

3.1. 引脚分布图

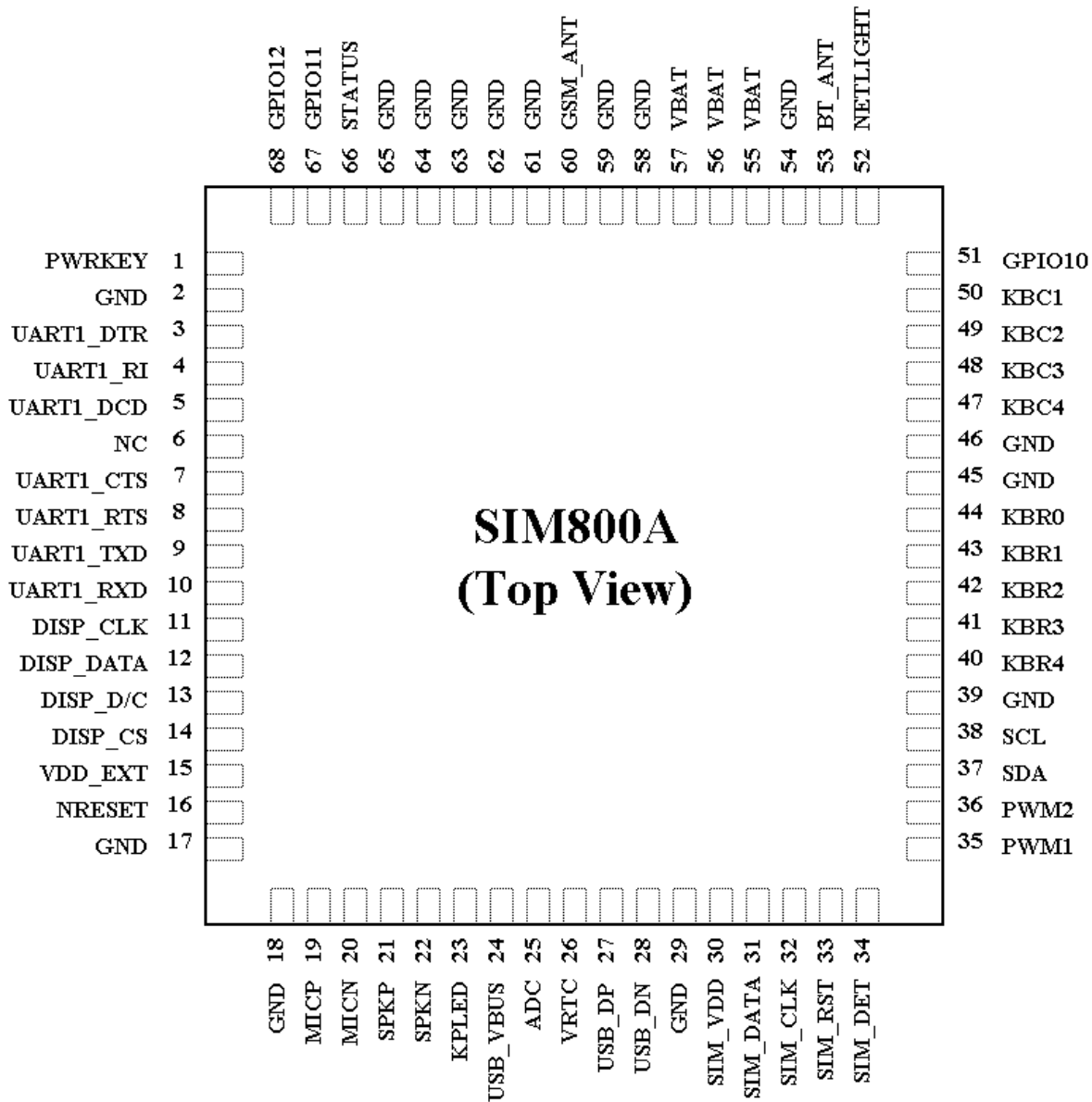


图 2: 模块引脚图

3.2. 模块引脚描述

表 5: 引脚描述

引脚名称	引脚序号	I/O	描述	备注
供电				
VBAT	55, 56, 57	I	模块提供 3 个 VBAT 电源引脚。采用单电源供电，电压范围 3.4V~4.4V。电源要能够提供高达 2A 的峰值电流以保证在突发模式时可以正常工作	

VRTC	26	I/O	当系统电源 VBAT 没电时从外部由此引脚给实时时钟供电；当 VBAT 有电时可以给后备电池或者电容充电	VRTC 引脚上接电池或者电容		
VDD_EXT	15	O	2.8V 电源输出	如果不用，保持悬空		
GND	2, 17, 18, 29, 39, 45, 46, 54, 58, 59, 61, 62, 63, 64, 65	-	接地			
开机/关机						
PWRKEY	1	I	通过拉低 PWRKEY 可以实现模块的开机或关机	内部已上拉		
音频接口						
MICP	19	I	差分音频输入	如果不用，保持悬空		
MICN	20					
SPKP	21	O	差分音频输出			
SPKN	22					
状态指示						
STATUS	66	O	运行状态指示	如果不用，保持悬空		
NETLIGHT	52	O	网络状态指示			
显示屏接口						
DISP_CLK	11	O	时钟信号	默认为 GPIO 功能； 如果不用，保持悬空		
DISP_DATA	12	I/O	数据信号			
DISP_D/C	13	O	指令/数据选择信号			
DISP_CS	14	O	片选信号			
I2C 接口						
SDA	37	I/O	I2C 接口数据线	默认为 GPIO 功能； 如果不用，保持悬空		
SCL	38	O	I2C 接口时钟线			
键盘接口/GPIO						
KBR0	44	I/O	默认为 GPIO，可复用为键盘接口	如果不用，保持悬空； 开机过程需保持 KBC1 为高电平或悬空		
KBR1	43					
KBR2	42					
KBR3	41					
KBR4	40					
KBC1	50					
KBC2	49					
KBC3	48					
KBC4	47					
GPIO10	51				GPIO10	如果不用，保持悬空
GPIO11	67				GPIO11	外部不可上拉； 如果不用，保持悬空
GPIO12	68				GPIO12	如果不用，保持悬空

串口				
UART1_RXD	10	I	数据接收	如果不用，保持悬空
UART1_TXD	9	O	数据发送	
UART1_RTS	8	I	请求发送	
UART1_CTS	7	O	清除发送	
UART1_DCD	5	O	数据载波检测	
UART1_RI	4	O	振铃指示	
UART1_DTR	3	I	数据终端准备	
调试接口				
USB_VBUS	24	I	USB 接口，用于调试和下载	如果不用，保持悬空
USB_DP	27	I/O		
USB_DN	28	I/O		
SIM 卡接口				
SIM_VDD	30	O	SIM 卡电源（1.8V/3V）	所有引脚请预留 TVS 管位置，防止 ESD 干扰
SIM_DATA	31	I/O	SIM 卡数据	
SIM_CLK	32	O	SIM 卡时钟	
SIM_RST	33	O	SIM 卡复位	
SIM_DET	34	I	SIM 卡检测	如果不用，保持悬空
模数转换				
ADC	25	I	10bit 模数转换器（0~2.8V）	如果不用，保持悬空
外部复位				
NRESET	16	I	复位，低电平有效	内部已上拉
脉宽调制				
PWM1	35	O	PWM 输出脚	如果不用，保持悬空
PWM2	36	O	PWM 输出脚	
射频天线				
GSM_ANT	60	I/O	GSM 天线接口	
BT_ANT	53	I/O	蓝牙天线接口	
其他				
KPLED	23	I	按键背光灯接口	如果不用，保持悬空
NC	6	-	不接	保持悬空

3.3. 机械尺寸

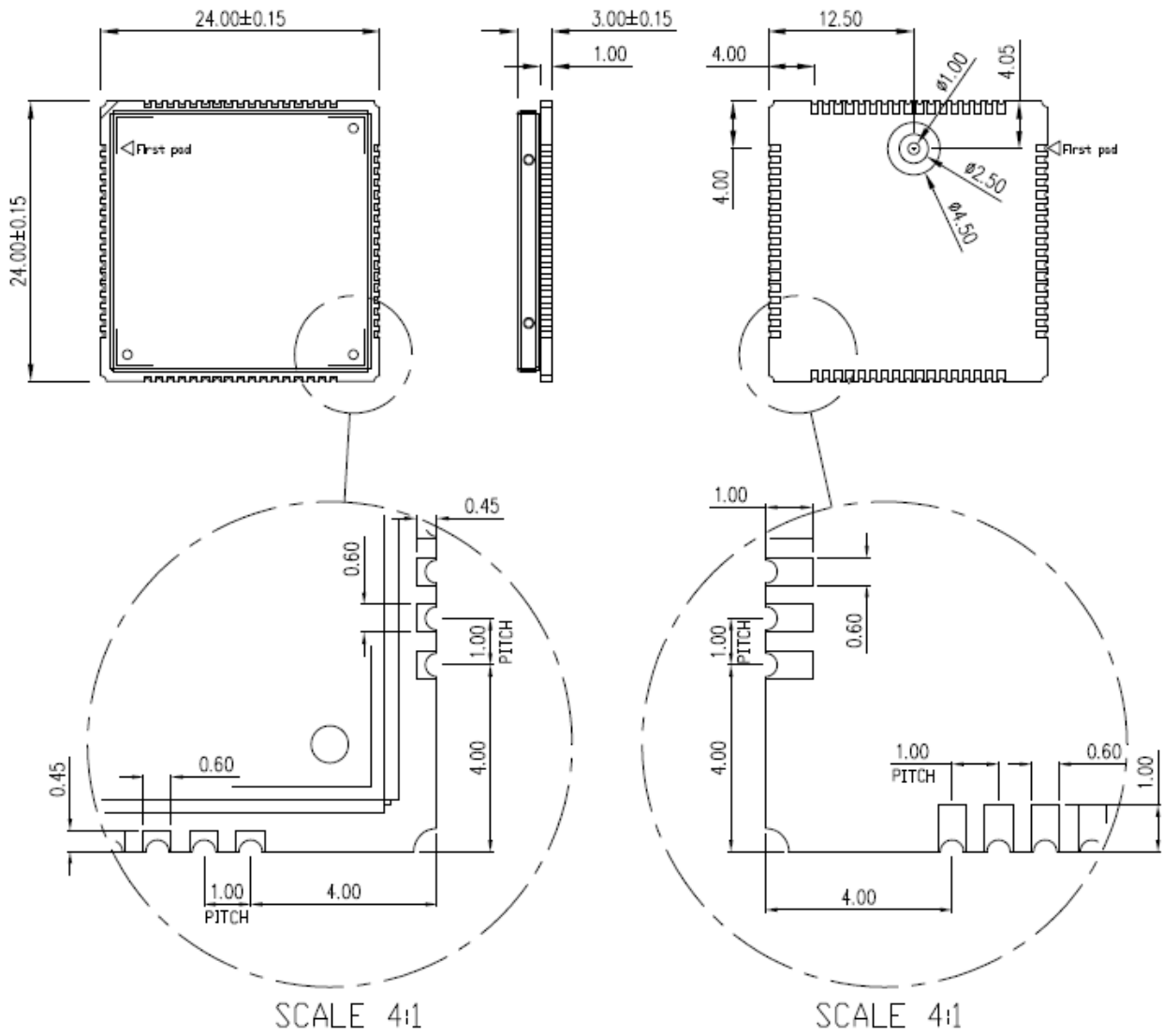


图 3: 三维尺寸 (单位: 毫米)

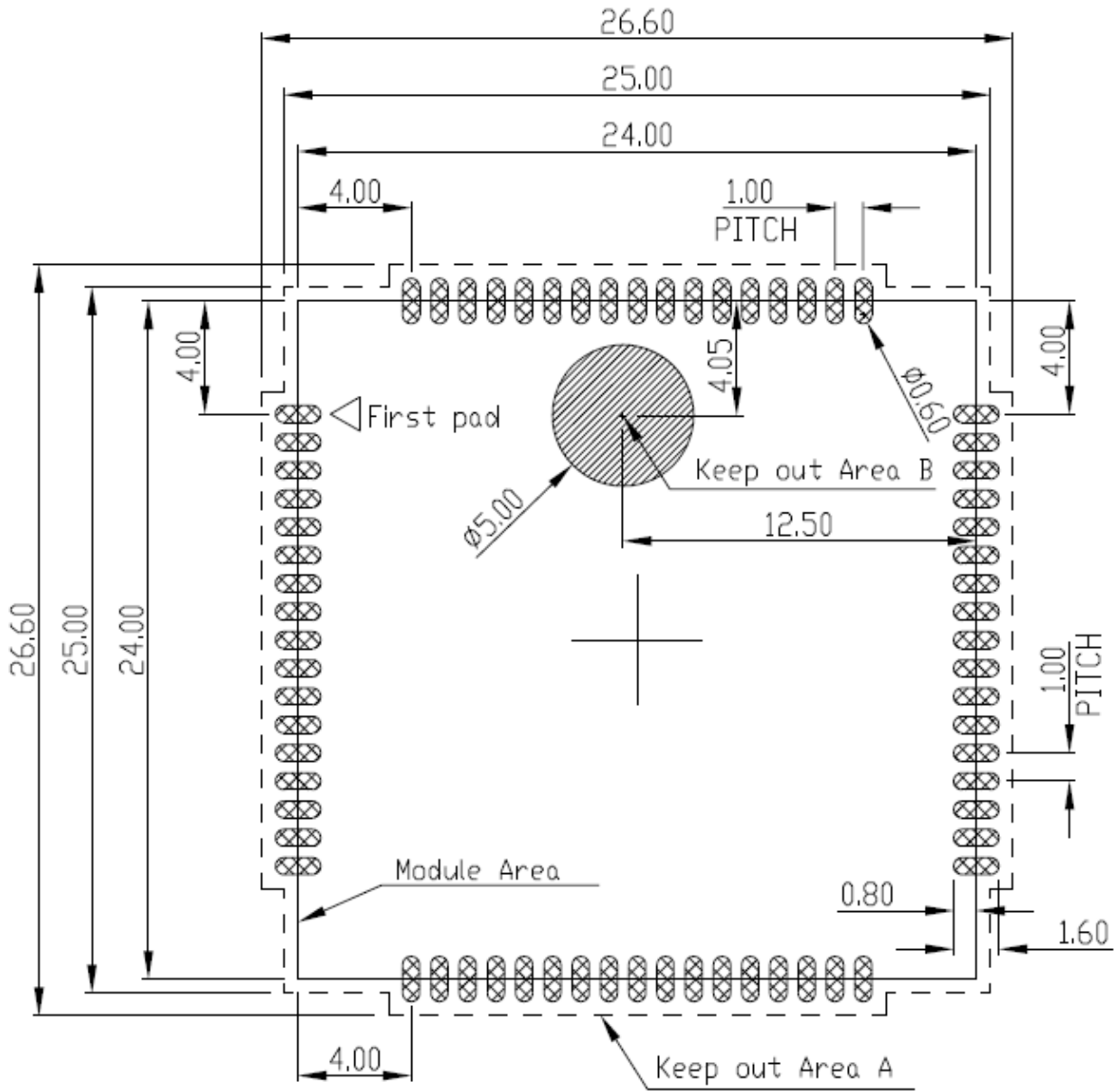


图 4: 推荐 PCB 封装尺寸 (单位: 毫米)

4. 接口应用

4.1. 供电

模块VBAT的电压输入范围是3.4V到4.4V，推荐电压为4.0V。供电电源必须能够提供高达2A的峰值电流以保证模块在最大功率发射时可以正常工作。

DC输入电压为+5V时，可使用LDO供电，推荐电路如下图所示：

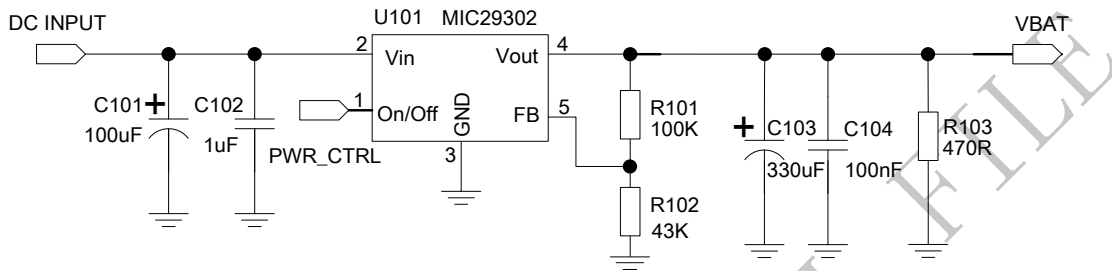


图 5： LDO 供电参考电路

注意：由于模块在关机或者睡眠是耗流非常小，为了保证MIC29302在轻载时可以正常工作，需要增加R103作为最小负载。有关最小负载的详细说明，请参考MIC29302的规格书。

如果输入（DC）和输出（VBAT）的压差很大，建议采用效率较高的开关电源。DC-DC供电参考电路如下图所示：

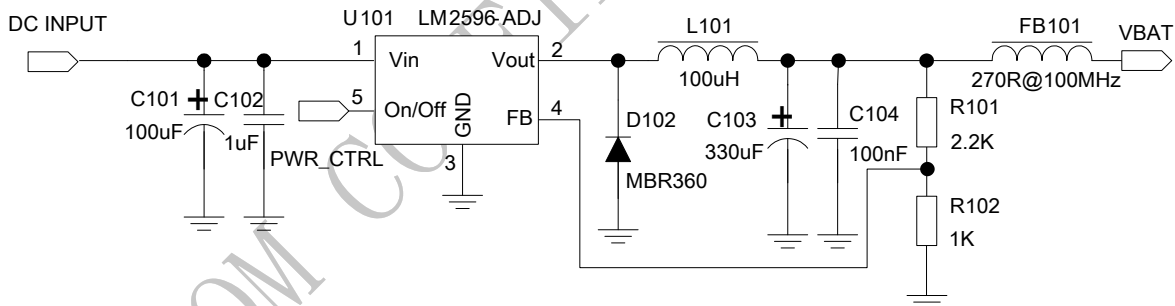


图 6： DC-DC 电源参考电路

用户可以直接用3.7V的锂离子电池给模块供电，也可以使用其它类型电池，但请注意其最大电压不能超过模块的最大允许电压，否则会损坏模块。当使用电池时，VBAT引脚和电池之间的阻抗应当小于150mΩ。

无论采用哪种电源设计，在模块的VBAT引脚端，请参考下图。

其中， C_A 为低ESR的100 μ F钽电容， C_B 为1 μ F~10 μ F的陶瓷电容；3pF和10pF电容，可有效去除高频干扰；5.1V/500mW的齐纳二极管，可防止浪涌对芯片的损坏。PCB布局时，电容和齐纳二极管都应尽可能靠近模块的VBAT引脚。

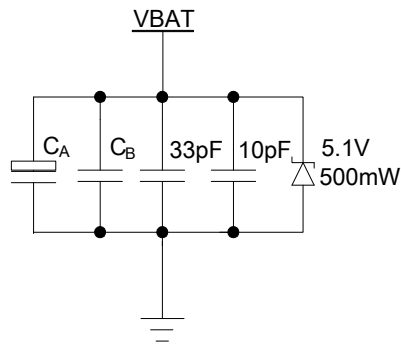


图 7: VBAT 输入参考电路

表 6: 推荐的齐纳二极管型号

	厂家	料号	功率	封装
1	On semi	MMSZ5231BT1G	500mW	SOD123
2	Prisemi	PZ3D4V2H	500mW	SOD323
3	Vishay	MMSZ4689-V	500mW	SOD123
4	Crownpo	CDZ55C5V1SM	500mW	0805

另外，模块以最大功率发射时，瞬间电流峰值最高可达到2A，从而导致在VBAT上有较大的电压跌落。

下图是在VBAT等于4V且最大发射功率时，VBAT的跌落情况。

测试条件：VBAT的最大输出电流等于2A，并联100 μ F的钽电容（ESR=0.7 Ω ）。

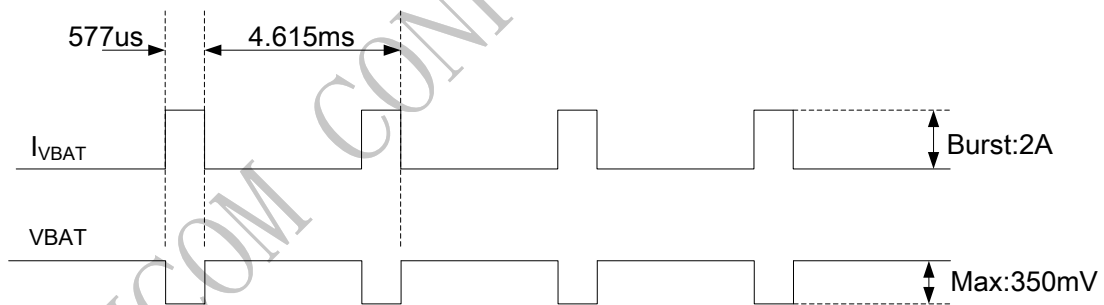


图 8: 突发时 VBAT 的跌落

而模块的硬件关机电压为3.0V，如果电压跌落低于3.0V，会引起模块硬件关机。故用户在设计时要确保即使在模块耗电流达到2A时，VBAT的跌落也不可低于3.0V。为了降低电压跌落，从电源到VBAT引脚的PCB布线要足够宽足够短，且稳压电容要尽可能放置在供电路径上的VBAT引脚附近。

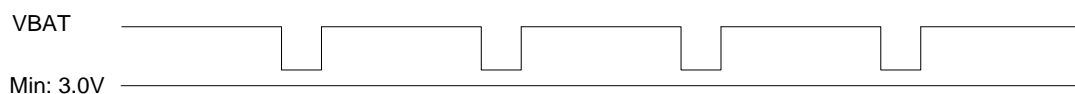


图 9: VBAT 跌落的最低电压

4.1.1. 电源引脚

引脚55、56、57为VBAT电源输入；引脚62、63、64、65可作为它的主要回流GND，要确保其与供电电源GND的畅通。

4.1.2. 电源监测

使用“AT+CBC”命令来监测电源电压。

在正常操作模式下，软件会以一定的间隔连续测量电压值。AT+CBC 命令所得到的值是该命令执行前的一段测试时间内测得的电压平均值。

注意：关于AT+CBC 的详细信息请参考文档 [1] 。

4.2. 开机关机

当超过模块的温度和电压限制时不要开启模块，否则会导致模块永久性的损坏。模块一旦检测到这些不适合的条件就会立即关机。

4.2.1. 模块开机

拉低 PWRKEY 引脚超过 1 秒然后释放，可使模块开机。此引脚已在模块内部上拉到 VBAT。推荐电路如下图：

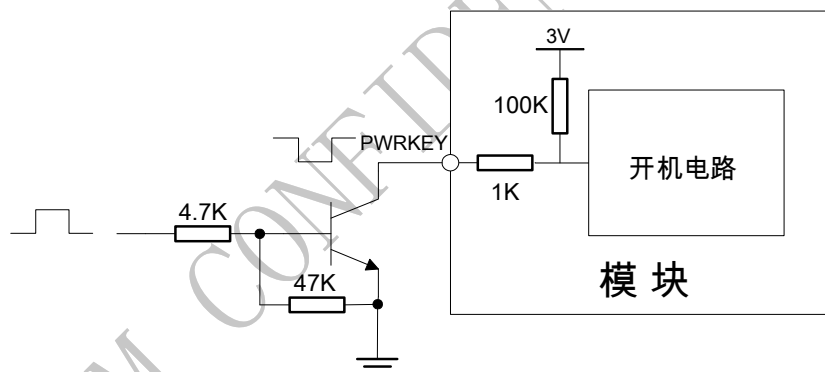


图 10：使用 PWRKEY 驱动电路开机

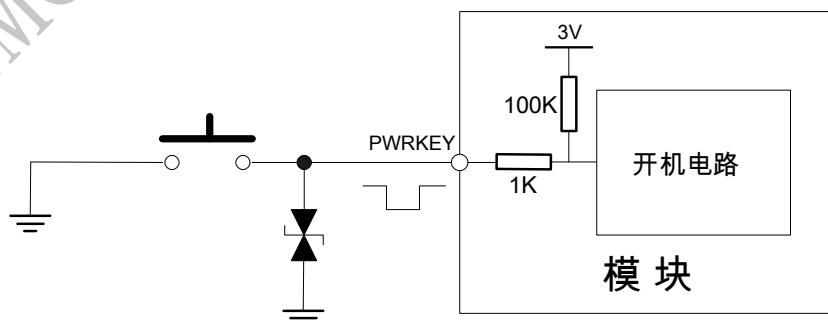


图 11：使用 PWKEY 按键开机

开机时序如下：

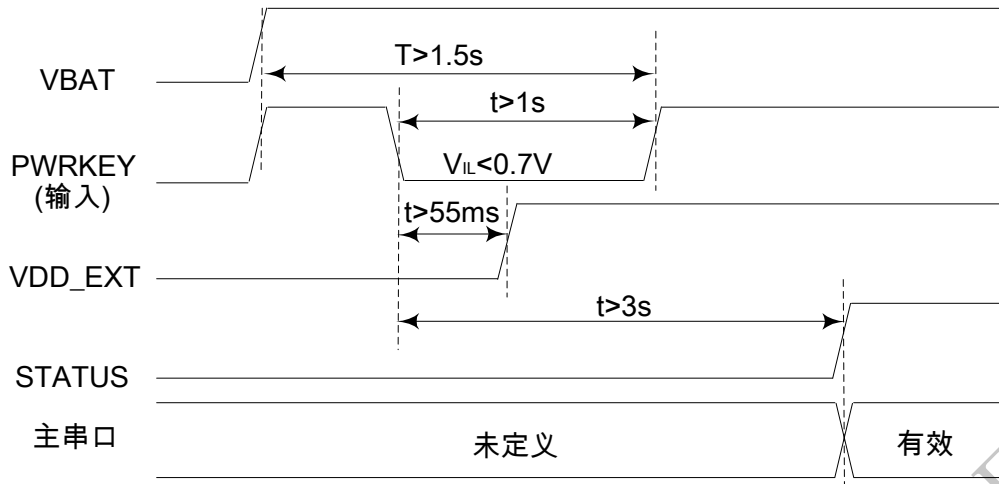


图 12: 使用 PWRKEY 开机时序图

如果已经把串口设置为固定波特率，当开机进程完成，主机将会在模块串口监测到以下字符：

RDY

模块运行在自动波特率时，URC 不上报字符。

注意：使用 AT 命令 “AT+IPR=x” 可以设置固定波特率。设置固定波特率保存后，再开机时 URC 就会上报 “RDY” 字符。关于 AT 命令 “AT+IPR” 的详细信息请参考文档[1]。

4.2.2. 模块关机

模块的几种关机方法：

- 使用 PWRKEY 引脚关机
- 使用 AT 命令关机
- 非正常关机：高电压或低电压自动关机

4.2.2.1. 模块使用 PWRKEY 关机

用户可以通过把 PWRKEY 信号拉低超过 1 秒来关机，关机电路可以参考开机电路的设计。关机时序图如下图所示：

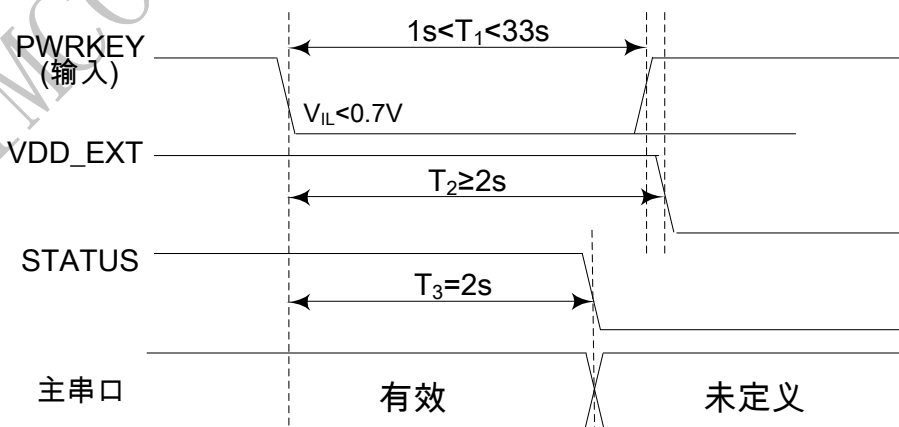


图 13: 使用 PWRKEY 关机时序图

注意：

1. **PWRKEY 拉低时间超过 33 秒模块会重新开机。**
2. **VDD_EXT 在 STATUS 变为低电平，且 PWRKEY 释放 55ms 后关闭。**
 当 $1s < T_1 < 2s$ 时， $T_2 \geq 2s$ ；
 当 $2s \leq T_1 < 33s$ 时， $T_2 > T_1 + 55ms$

关机过程中，模块首先从网络上注销，再让内部软件进入安全状态并且保存相关数据，最后关闭内部电源。在最后断电前模块的串口将发送以下字符：

NORMAL POWER DOWN

这之后模块将不会执行 AT 命令。模块进入关机模式，仅 RTC 处于激活状态。关机模式可以通过 VDD_EXT 引脚来检测，在关机模式下此引脚输出为低电平。

4.2.2.2. 使用 AT 命令关机

用户可以使用 AT 命令 “AT+CPOWD=1” 关闭模块。该命令使模块从网络上注销，使软件进入安全状态，保存有用数据，关闭内部电源。在关机前，模块串口将自动发送下列字符串：

NORMAL POWER DOWN

此后模块关机并进入关机模式，将不再响应 AT 命令，仅 RTC 处于激活状态。关机模式可以通过 VDD_EXT 引脚来检测，在关机模式下此引脚输出为低电平。

注意：关于 AT 命令 “AT+CPOWD” 的详细信息请参考文档[1]。

4.2.2.3. 高电压或者低电压自动关机

模块会持续地监测 VBAT 上的电压：

如果 VBAT 上的电压 $\leq 3.5V$ ，模块主串口会自动发送以下字符串：

UNDER-VOLTAGE WARNNING

如果 VBAT 上的电压 $\geq 4.3V$ ，模块主串口会自动发送以下字符串：

OVER-VOLTAGE WARNNING

如果 VBAT 上的电压 $< 3.4V$ ，模块主串口会自动发送以下字符串，随后模块将会立即自动关机：

UNDER-VOLTAGE POWER DOWN

如果 VBAT 上的电压 $> 4.4V$ ，模块主串口会自动发送以下字符串，随后模块将会立即自动关机：

OVER-VOLTAGE POWER DOWN

模块关机后进入关机模式，将不再响应 AT 命令，仅 RTC 处于激活状态。关机模式可以通过 VDD_EXT 引脚来检测，在关机模式下此引脚输出为低电平。

注意：默认情况下未开启此功能，用户需要使用 AT 命令 “AT+CBATCHK=1” 打开此功能，使用此功能时接口电平应严格参照表 34，关于 AT 命令 “AT+CBATCHK” 的详细信息请参考文档[1]。

4.2.2.4. 关机后重新启动

在一些应用中，用户需要关闭模块然后再迅速重新启动模块，在这种情况下关机和开机之间的延时要大于 800ms。下图为时序图：

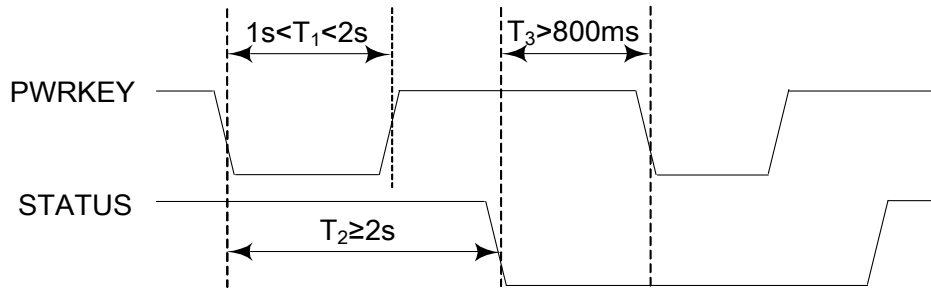


图 14: 关机后重新开机时序图

注意: 上述时序图基于 PWRKEY 的下拉时间 $1s < T_1 < 2s$, 需要在 STATUS 为低电平后延迟大于 800ms, 再重新启动。

4.3. 模块复位

SIM800A模块支持复位功能, 用户可通过拉低模块的RESET引脚使模块快速重启。模块内部使用三极管将引脚和芯片进行隔离, 故在使用此功能时, 外部无需再加隔离。复位电路图如下:

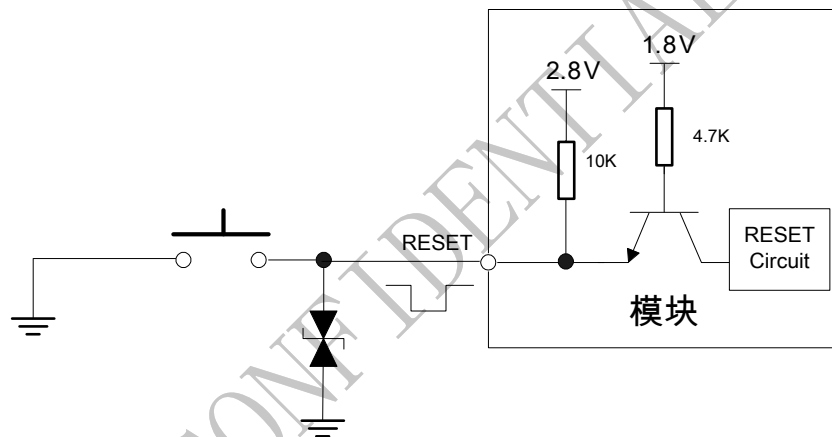


图 15: 复位电路

另外, RESET引脚内部已上拉为高电平, 其电压典型值为2.8V, 故用户在使用MCU的GPIO驱动该引脚时, 可将GPIO配置为开漏输出。

为提高ESD性能可以串联电阻, 但阻值不能过大, 否则将导致RESET的电平不能低于门限值。

RESET的硬件参数可以参考下表:

表 7: RESET 硬件参数

引脚	描述	最小值	典型值	最大值	单位
RESET	高电平电压	2.7	-	2.9	V
	低电平电压	-	-	0.6	V
	拉低有效时间	105		-	ms

RESET拉低时间需大于105ms, 复位时序如下图:

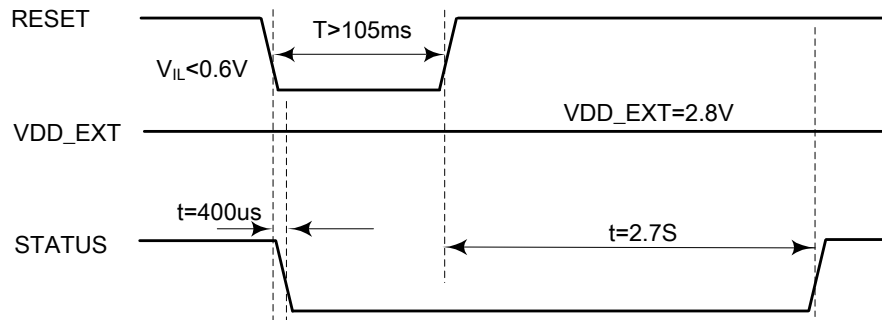


图 16: 复位时序图

注意: *RESET* 功能只建议用户在紧急情况下使用, 不建议频繁使用该引脚重启模块, 否则可能会对模块造成损伤。

4.4. 省电模式

省电模式包含两种: 休眠模式和最小功能模式。用户可通过命令“AT+CSCLK=1”使模块进入休眠模式1, 或通过命令“AT+CSCLK=2”使模块进入休眠模式2。在休眠模式下, 模块的耗流值非常小。也可通过命令“AT+CFUN=<fun>”设置模块使之进入最小功能模式。当模块被设置为最小功能模式并且进入休眠模式后, 模块的耗流值最小。

4.4.1. 最小功能模式

最小功能模式就是将模块功能减小到最少, 所以也使模块的电流消耗减小到最少。可通过命令“AT+CFUN=<fun>”把模块设置到该模式下, 该命令提供三种选择, 用于设置不同功能。

- AT+CFUN=0: 最小功能模式
- AT+CFUN=1: 全功能模式(默认)
- AT+CFUN=4: 飞行模式

表 8: 休眠模式下 AT+CFUN 不同设置时的耗流

<fun>	BS-PA-MFRMS	休眠模式下耗流(mA)
0	N/A	0.55
1	9	0.85
	5	0.95
	2	1.30
4	N/A	0.60

设置“AT+CFUN=0”后, 模块进入最小功能模式, 射频功能和SIM卡功能关闭。在这种情况下, 串口仍可使用, 但是与射频和SIM卡相关的功能以及部分AT命令不能使用。

设置“AT+CFUN=4”后, 模块进入飞行模式, 射频功能关闭。在这种情况下, 模块的串口仍可使用, 但是与射频相关的功能以及部分AT命令不可使用。

当模块进入最小功能模式或飞行模式后, 都可以通过命令“AT+CFUN=1”使之返回全功能模式。
有关“AT+CFUN”命令详细信息请参考文档 [1]。

4.4.2. 休眠模式 1 (AT+CSCLK=1)

拉高DTR使模块进入休眠模式。用户设置“AT+CSCLK=1”后，如果模块处于待机状态并且DTR是高电平，没有其他中断产生（GPIO、来电、来短信等），模块将自动进入休眠模式1。在这种模式下，串口是不可用的，但模块仍能接收来自网络呼叫和短消息。

4.4.3. 从休眠模式 1 唤醒模块

当模块处于休眠模式1时，以下几种方法可唤醒模块：

- 接收到外部中断信号
- 接收到语音或数据呼叫
- 接收到短消息（SMS）
- 拉低DTR引脚

DTR引脚被拉到低电平约50ms后，串口恢复有效。

注意：模块收到语音、数据呼叫或短消息后会有URC上报，但串口不能响应AT命令。只有将DTR引脚拉低50ms后模块才会响应AT命令。

4.4.4. 休眠模式 2（AT+CSCLK=2）

如果用户电路设计为三线串口（只连接TXD，RXD，GND三个信号线），休眠功能只能采用休眠模式2。设置AT+CSCLK=2后，模块会连续监测串口数据。如果模块串口上没有数据输入，且没有其他中断产生（GPIO，来电，来短信等），5秒后模块会自动进入休眠模式2。在这种模式下，模块仍能接收来自网络呼叫和短消息。

注意：模块默认为自适应波特率，当模块开机后，在没有同步串口波特率的情况下，模块无法进入休眠。

4.4.5. 从休眠模式 2 唤醒模块

当模块处于休眠模式2时，以下几种方法可唤醒模块。

- 串口接收到数据（唤醒之前的数据将无法响应）
- 接收到外部中断信号
- 接收到语音或数据呼叫
- 接收到短消息（SMS）

4.5. RTC 电源

当VBAT断开后，用户需要保存实时时钟时，则VRTC引脚不能悬空，应该外接大电容或者电池。当外接大电容时，推荐值为100uF，能保持实时时钟1分钟。RTC电源使用外部大电容或电池给模块内部的RTC供电时参考设计电路如下：

● 外部电容供电

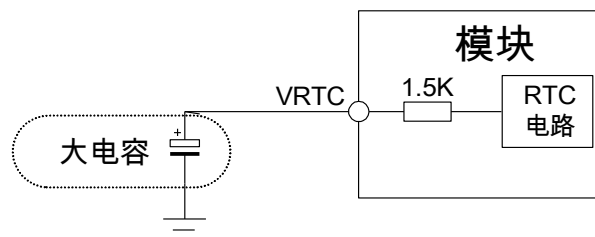


图 17：外部电容给 RTC 供电

● 不可充电电池供电

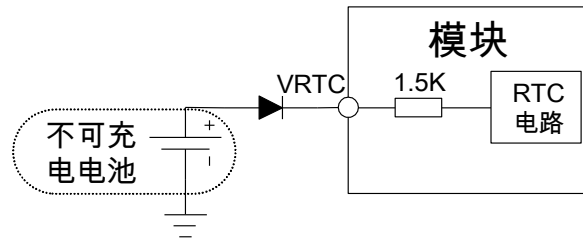


图 18: 不可充电电池给 RTC 供电

● 可充电电池供电

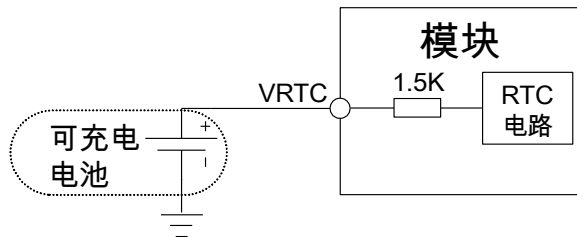


图 19: 可充电电池给 RTC 供电

注意:

1. 在VBAT断开后, 只给VRTC供电的情况下, 时钟误差会随着时间变大。
2. VRTC电源典型值为2.8V, 当VBAT断开时耗流约为3uA, 其硬件参数请参考表38: VRTC特性。

4.6. 串口、USB 接口

SIM800A默认提供一个用于通讯的全功能串口, 同时提供一个需要命令开启的三线串口。模块是DCE (Data Communication Equipment) 设备, 根据传统的DCE-DTE (Data Terminal Equipment) 连接方式, 引脚定义如下表:

表 9: 串口与 USB 接口引脚定义

	名称	引脚	功能
串口UART1	UART1_DTR	3	数据终端准备
	UART1_RI	4	振铃指示
	UART1_DCD	5	数据载波检测
	UART1_CTS	7	清除发送
	UART1_RTS	8	请求发送
	UART1_TXD	9	数据发送
	UART1_RXD	10	数据接收
串口UART2 (需命令开启)	GPIO12	68	复用为UART2_TXD, 数据发送
	GPIO10	51	复用为UART2_RXD, 数据接收
USB	USB_VBUS	24	USB电源输入
	USB_DP	27	数据正
	USB_DN	28	数据负

注意:

1. 默认情况下，模块的硬件流控是关闭的。当用户需要硬件流控时，引脚UART1_RTS，UART1_CTS必须连接到用户端，AT命令“AT+IFC=2,2”可以用来打开硬件流控，AT命令“AT+IFC=0,0”可以用来关闭硬件流控。具体参数请参考文档[1]
2. 串口UART2（引脚68和51）默认为GPIO，不开启串口功能。若使用其串口功能需要用户先设置AT命令“AT+CMNRP=1”，模块将同时支持一个全功能串口（UART1）和一个三线串口(UART2)。

表 10： 串口逻辑电平

参数	最小值	最大值	单位
V _{IL}	-0.3	0.7	V
V _{IH}	2.1	3.1	V
V _{OL}	-	0.4	V
V _{OH}	2.4	-	V

4.6.1. 串口功能

串口 UART1

- 支持 Modem 设备
- 包含数据信号线 TXD 和 RXD，状态信号线 RTS 和 CTS，控制信号线 DTR，DCD 和 RI
- 串口可用于 GPRS 服务、AT 通信
- 自动波特率模式支持的通讯速率如下：
1200、2400、4800、9600、19200、38400、57600、115200bps，默认为自动波特率模式

串口 UART2:

- 支持 AT 通信
- 自动波特率模式支持的通讯速率如下：
1200，2400，4800，9600，19200，38400，57600 和 115200bps，默认为自动波特率模式

模块在自动波特率模式下可以自动检测适应主机应用的波特率。模块出厂设置为自动波特率检测。这个功能可以使用户灵活地操作模块而不用考虑主机的波特率设置。为了能正常地使用自动波特率功能，应该特别注意以下要求：

DTE和DCE的同步:

- 当模块开机后建议延迟 2 至 3 秒后再发送同步字符，用户可发送“AT”（大写、小写均可）来和模块同步波特率。
- 当主机收到模块返回“OK”，则 DTE 和 DCE 正确同步。

注意：更多信息请参考AT指令“AT+IPR”。

自动波特率操作配置:

- 串口配置为：8 位数据位，无奇偶校验，1 位停止位，无数据流控。
- 在自动波特率使能的情况下开启 ME 设备，将检测不到模块自动上报的“RDY”，“+CFUN: 1”和“+CPIN: READY”等字符。这是因为模块和主机没有完成波特率同步。

注意：当主机和模块波特率同步后，用户可以使用命令“AT+IPR=x”设置一个固定波特率并通过命令“AT+W”保存此设置。设置固定波特率后，开机时主机总是可以检测到模块自动上报的字符。

4.6.2. 串口连接方式

使用全功能串口时，可以参考下图连接方式：

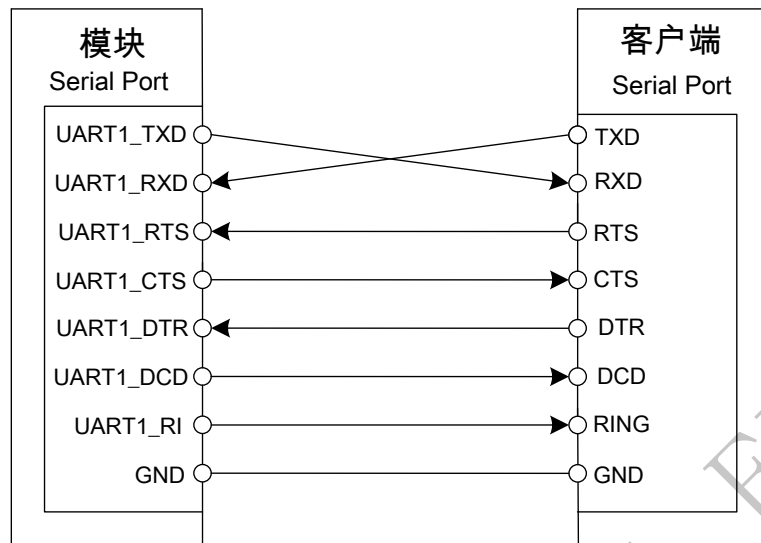


图 20：全功能串口连接图

当客户端为3.3V电平时，可使用下图来实现电平匹配。如果客户端电平为3V，可将下图中的5.6K电阻调整为14K，使模块端分压到2.8V即可。

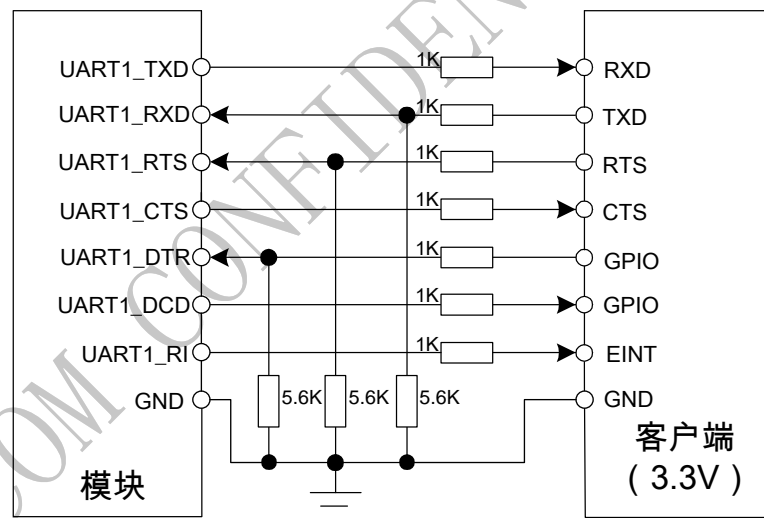


图 21：电阻分压电路

注意：图中所给出的电阻值仅供参考，请用户根据实际情况做调整，确保模块端分压得到2.8V即可。

使用3V或3.3V的用户也可以使用二极管的方式来实现电平匹配：

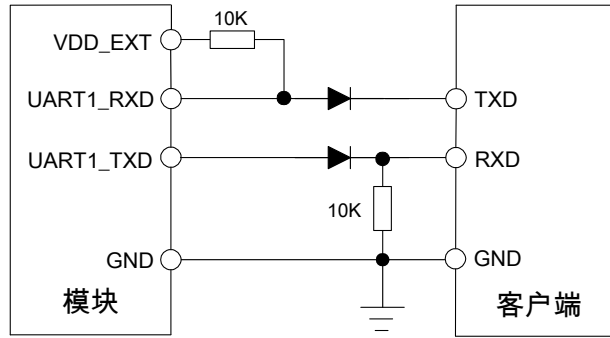


图 22：二极管隔离电路

注意：当使用二极管隔离时由于二极管有压降，请确认用户端高电平下限应低于2.8V 减去二极管压降，同时由于图中在用户的RX 端有一个下拉电阻，所以不需要在模块的TX 端连接上拉电阻。

如果客户端电平为5V，可参考如下电路进行电平匹配，仅以TX和RX为例，其他引脚同理。

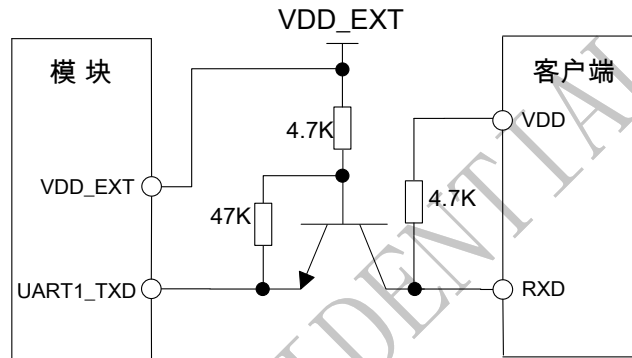


图 23：TX 连接图

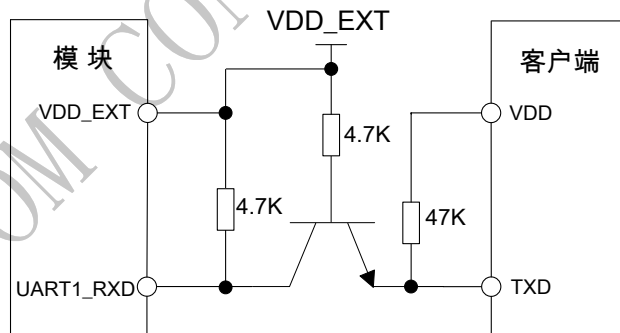


图 24：RX 连接图

4.6.3. USB 接口

SIM800A可以通过USB接口实现软件调试功能。模块开机后，通过连接USB_VBUS、USB_DP、USB_DN、GND至电脑端，按提示正确安装驱动后，电脑会识别出一个COM口，通过该COM口可以实现软件Debug。连接电路图推荐如下：

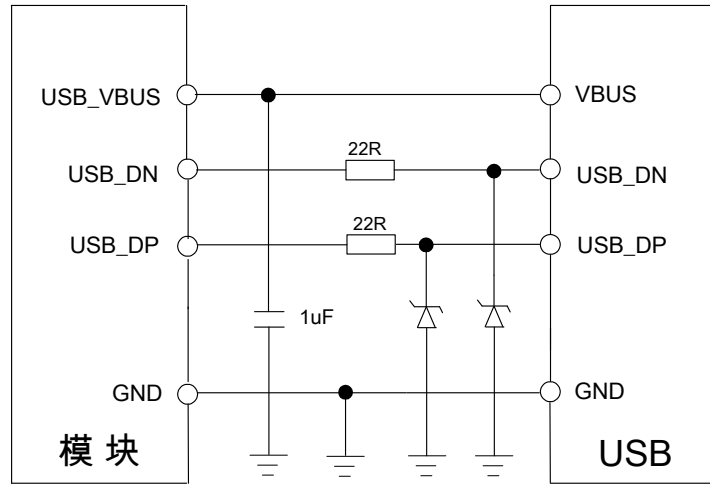


图 25: USB 连接图

USB数据线上TVS的容值要小于5pf，数据线按差分形式走线。

注意：请用户务必保留USB接口或测试点，便于后期软件调试使用。

表 11: USB_VBUS 工作电压

参数	最小值	典型值	最大值	单位
USB_VBUS	4.3	5.0	7.0	V

4.6.4. 软件升级

用户可通过USB接或UART接口升级软件。推荐使用USB，故在原理图设计阶段务必保留USB接口。

如果用户通过USB接口升级软件，应该首先给SIM800A模块供电（VBAT），然后将USB_VBUS、USB_DP、USB_DN、GND连接至电脑即可实现升级。整个过程无需控制PWRKEY，当SIM800A检测到USB_VBUS接入，且USB_DP及USB_DN可以正常通讯，模块会自动开机进入USB下载模式。

如果用户通过UART接口升级软件，可把TXD，RXD和GND信号线引出来并连接到IO连接器上，便于软件升级。同时推荐用户将PWRKEY引脚引出连接到IO连接器上。当模块升级软件时需将PWRKEY下拉到GND。连接方式可参考下图：

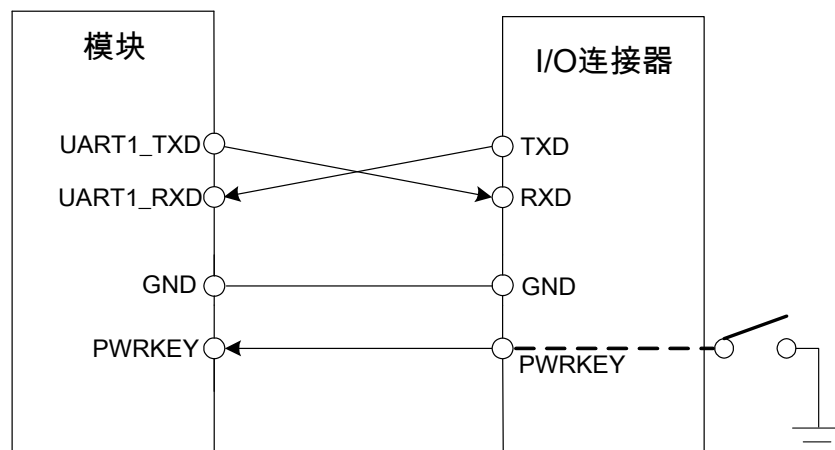


图 26: 软件升级接口

注意:

串口不支持RS232 电平, 只支持CMOS 电平。所以在模块和PC 间必须加一个电平转换IC。

4.7. RI 电平状态

表 12: RI 信号线电平状态

状态	RI 响应
待机	高电平
语音呼入	变为低电平, 然后: (1) 当通话建立起来后变为高电平 (2) 呼叫方挂断, RI 变为高电平 (3) 使用 AT 命令 ATH 挂断, RI 引脚将变为高电平
短消息 SMS	当收到 SMS, RI 脚将变低, 保持低电平 120 ms 后, 又变成高电平
URC	一些 URC 可以激活 RI 保持 120ms 低电平。更详细的信息请参考文档 [10]

如果作为被叫方时, RI上的电平变化如下:

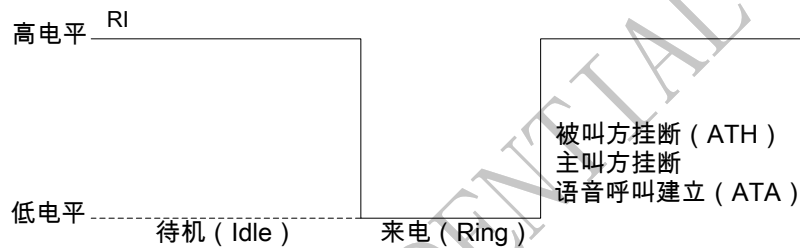


图 27: 模块作为被叫当接收到语音呼叫时 RI 上的电平变化

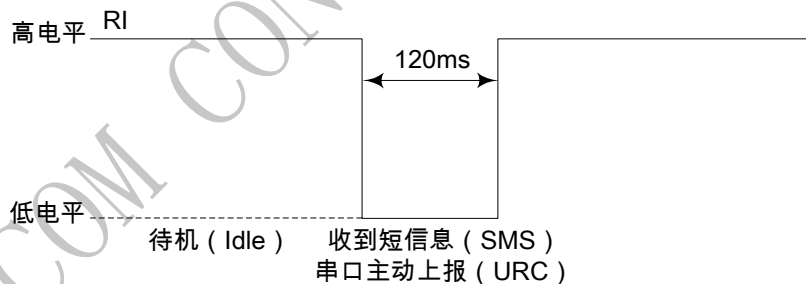


图 28: 模块接收到短信息 (SMS) 或者串口主动上报 (URC) RI 上的电平变化

如果模块做主叫方时, RI信号线一直保持高电平, 如下图所示:

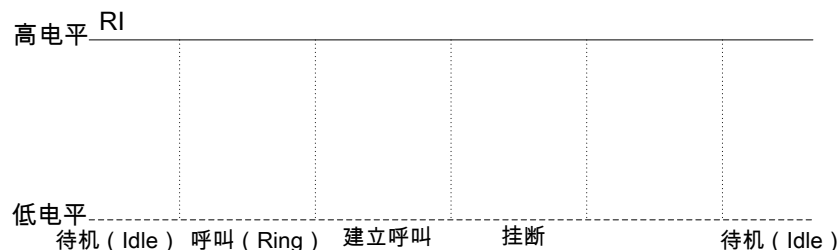


图 29: 模块作为主叫时 RI 上的电平变化

4.8. 音频接口

模块提供一路模拟音频输入通道（MICP，MICN），可用于连接麦克风（推荐使用驻极体麦克风）。模块同时提供一路模拟音频输出通道（SPKP，SPKN），可用于驱动32Ω的听筒。音频引脚定义如下表：

表 13： 音频接口定义

名称	引脚	功能
MICP	19	音频输入正极
MICN	20	音频输入负极
SPKP	21	音频输出正极
SPKN	22	音频输出负极

用户可以使用“AT+CMIC”命令调节麦克风的输入增益，“AT+CLVL”命令调节音频输出增益，“AT+SIDET”命令设置侧音增益。关于这些命令的详细信息请参考文档[1]。

建议用户根据实际应用情况来选用下面的电路，以得到更好的声音效果。在PCB布板时要注意音频信号线走差分，并且需要包地。参考电路如下图所示：

4.8.1. 受话器接口电路

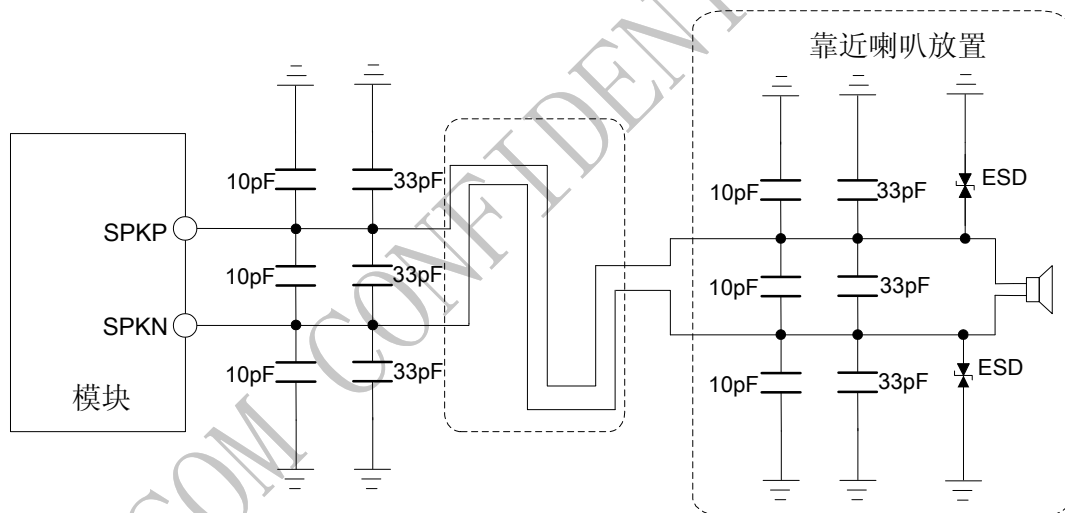


图 30： 受话器接口电路

4.8.2. 麦克风接口电路

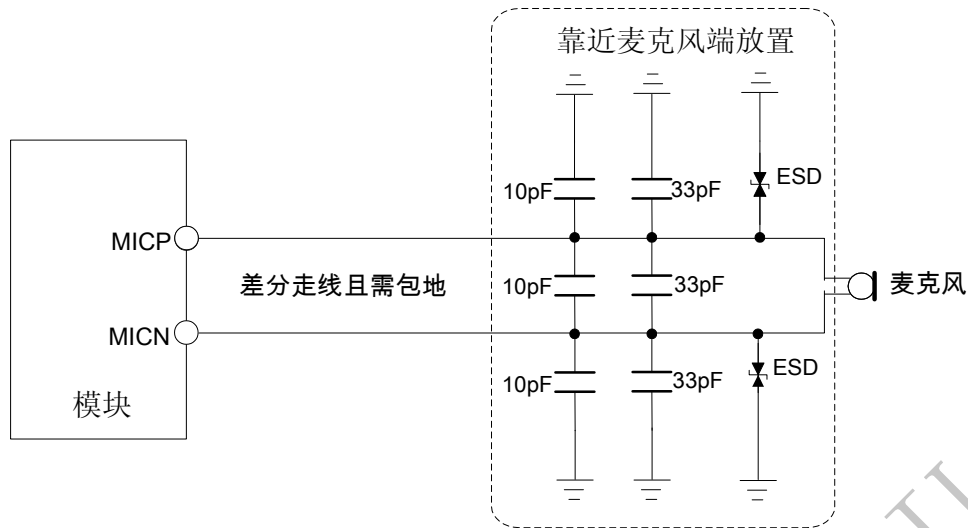


图 31: 麦克风接口电路

4.8.3. 音频相关电气参数

表 14: 音频输入参数

参数	最小值	典型值	最大值	单位
偏置电压	-	1.9	2.2	V
工作电流	-	-	2.0	mA
输入阻抗	13	20	27	KΩ
空闲信道噪声 (ICN)	-	-	-67	dBm0
信噪比	Input level:-40dBm0	29	-	dB
	Input level:0dBm0	-	69	dB

表 15: 音频输出参数

参数	条件	最小值	典型值	最大值	单位
正常输出	$R_L=32\ \Omega$ 听筒	-	15	90	mW

4.8.4. 音频 TDD

GSM信号可以通过耦合和传导的方式干扰音频。用户可以在音频通路上增加33pF和10pF电容来滤除耦合干扰。33pF的电容主要滤除EGSM900频段的干扰，10pF电容主要滤除DCS1800频段的干扰。TDD的耦合干扰和用户的PCB设计有很大关系，有些情况下EGSM900频段的TDD比较严重，而有些情况下DCS1800频段的TDD干扰比较严重。因此用户可以根据实际测试结果选择需要的滤波电容，甚至有时不需要贴滤波电容。

GSM天线是TDD主要的耦合干扰源，因此用户在PCB布局和走线时要注意将音频走线远离GSM天线和VBAT。音频的滤波电容最好靠近模块端放置一组，靠近接口端再放置一组。音频输出要按照差分信号规则走线。

传导的干扰主要由VBAT的电压跌落引起，如果Audio PA直接由VBAT供电，则比较容易在SPK输出端听到“吱吱”的声音，因此在原理图设计时最好在Audio PA的输入端并联一些大容量电容和串联磁珠。

TDD和GND也有很大关系，如果GND处理不好，很多高频的干扰信号会通过旁路电容等器件干扰到MIC和Speaker，所以用户在PCB设计阶段要保证GND的良好性能。

4.9. SIM 卡接口

模块的外部SIM卡接口支持GSM Phase 1规范，同时也支持新的GSM Phase 2+规范和FAST 64 kbps SIM卡（用于SIM应用工具包）。

支持1.8V和3.0V SIM卡。SIM卡的接口电源由模块内部的电压稳压器提供，正常电压值为3V或1.8V。

4.9.1. SIM 卡接口

表 16: SIM 卡接口引脚定义

引脚名称	引脚序号	功能
SIM_VDD	30	SIM 供电，根据 SIM 卡的类型自动选择输出电压，可以为 $3.0V \pm 10\%$ 或者为 $1.8V \pm 10\%$ ，输出电流约为 10mA
SIM_DATA	31	SIM 卡数据 I/O
SIM_CLK	32	SIM 卡时钟
SIM_RST	33	SIM 卡复位
SIM_DET	34	SIM 卡在位检测脚

下图是SIM卡推荐接口电路。为了保护SIM卡，建议使用ON SEMI (www.onsemi.com)公司的SMF15C器件来做静电保护。SIM卡的外围电路的器件应该靠近SIM卡座。

使用8引脚的SIM卡座，推荐电路如下图：

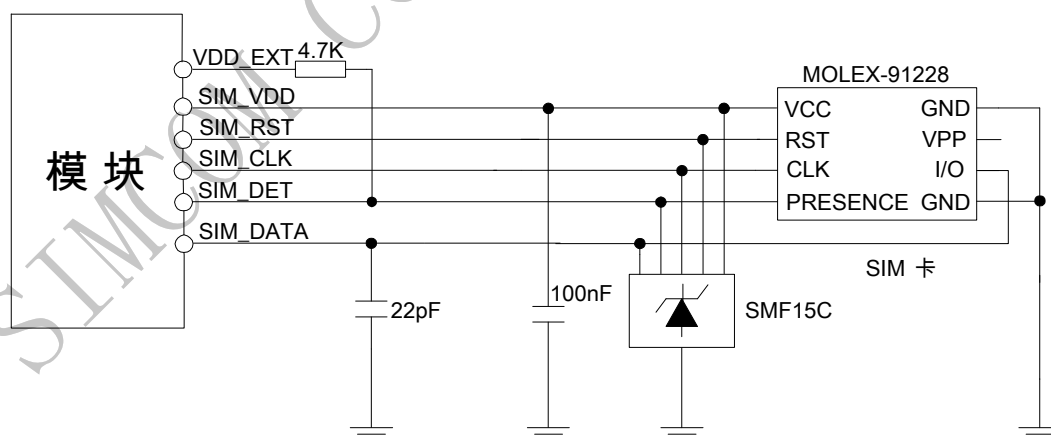


图 32: 8 引脚 SIM 卡座的接口推荐电路

注意：插拔SIM卡涉及到网络注册或注销，因此每次插拔动作的时间间隔建议大于2s，否则可能无法正确检测。

如果不需要SIM卡的在位检测功能，SIM_DET引脚可以悬空，使用6引脚的SIM卡座，推荐电路如下图所示：

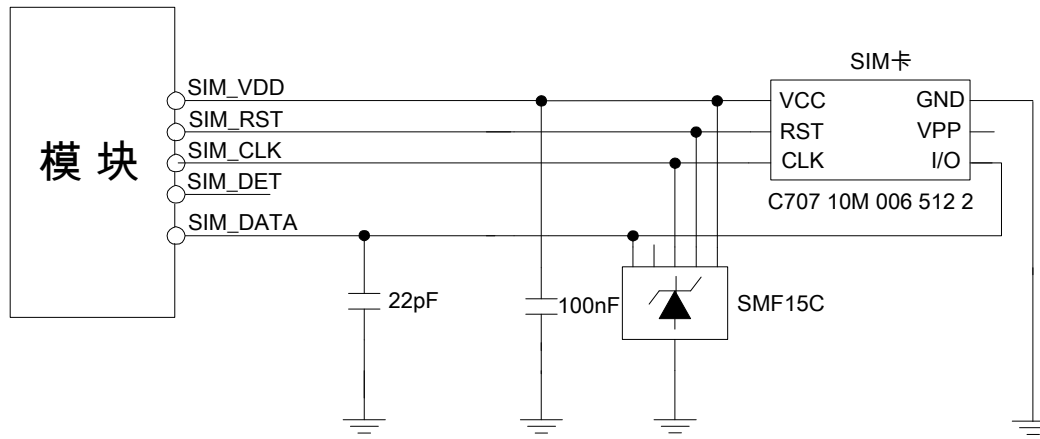


图 33: 6 引脚 SIM 卡座的接口推荐电路

4.9.2. SIM 卡设计注意事项

SIM 卡电路比较容易受到干扰，引起不识卡或掉卡等情况，所以在设计时请遵循以下原则：

- 在 PCB 布局阶段一定要将 SIM 卡座远离 GSM 天线
- SIM 卡的走线要尽量远离 RF 线、VBAT 和高速信号线，并且不能太长
- SIM 卡座的 GND 要和模块的 GND 保持良好的联通性，使二者等电位
- 为防止 SIM_CLK 对其他信号干扰，建议将 SIM_CLK 做保护处理
- 建议在 SIM_VDD 信号线上靠近 SIM 卡座放置一个 100nF 电容
- 在靠近 SIM 卡座的地方放置 TVS，该 TVS 的寄生电容的容值小于 50pF
- 信号线不需要串联 51Ω 电阻，已内置

4.9.3. SIM 卡座的选择

8 引脚的 SIM 卡座推荐使用 Molex 公司的 91228。请浏览 <http://www.molex.com> 网页了解更多信息！

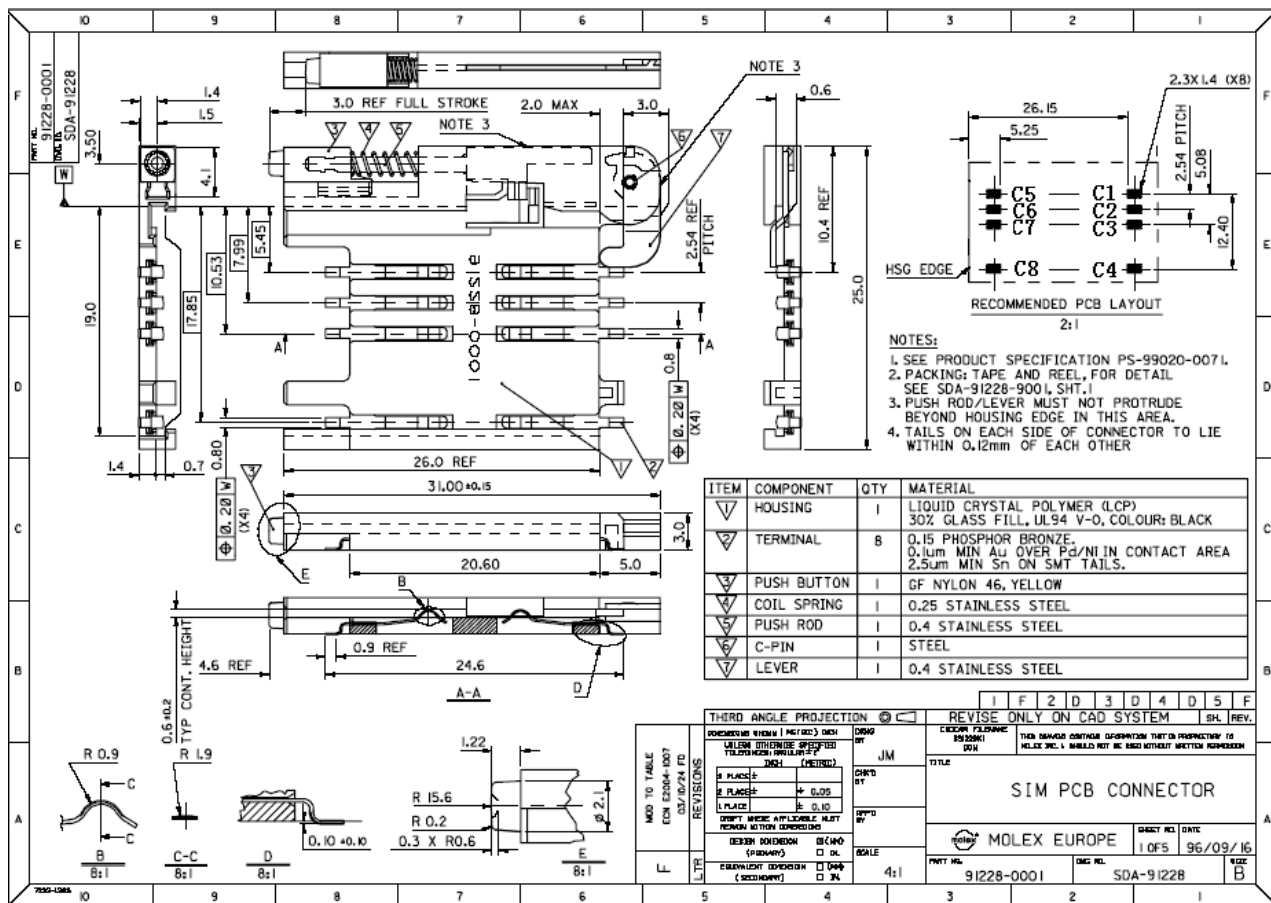


图 34: Molex 91228 SIM 卡座

表 17: 引脚描述(Amphenol SIM 卡座)

引脚名称	信号	描述
C1	SIM_VDD	SIM 卡供电
C2	SIM_RST	SIM 卡复位
C3	SIM_CLK	SIM 卡时钟
C4	GND	接地
C5	GND	接地
C6	VPP	不连接
C7	SIM_DATA	SIM 卡数据输入/输出
C8	SIM_DET	SIM 卡在位检测

6引脚的SIM卡座推荐使用Amphenol公司的C707 10M006 512。请浏览 <http://www.amphenol.com> 网页了解更多信息!

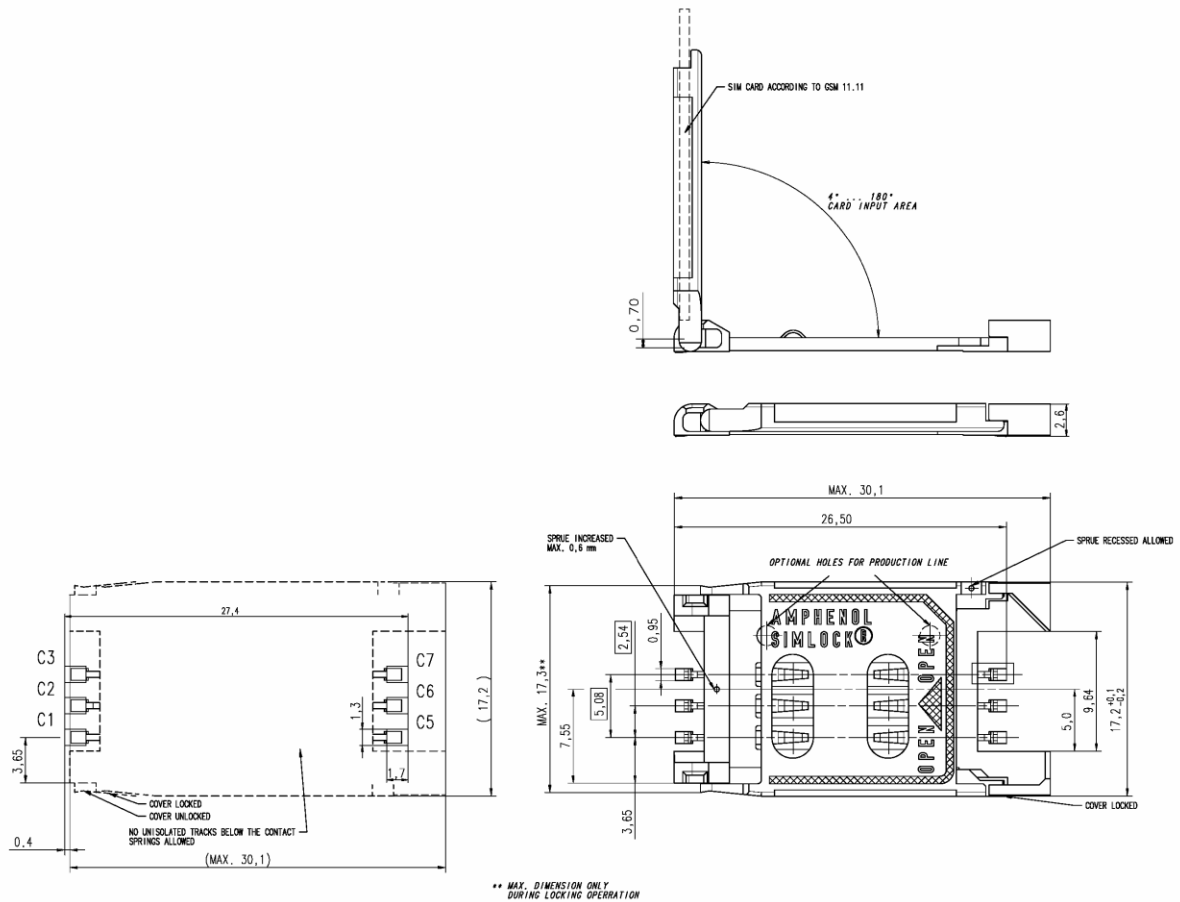


图 35: Amphenol C707 10M006 512 SIM 卡座尺寸图

表 18: 引脚描述(Amphenol SIM 卡座)

引脚名称	信号	描述
C1	SIM_VDD	SIM 卡供电
C2	SIM_RST	SIM 卡复位
C3	SIM_CLK	SIM 卡时钟
C5	GND	接地
C6	VPP	不连接
C7	SIM_DATA	SIM 卡数据输入/输出

4.10. DISP 接口

SIM800A提供一组串行显示屏接口，其引脚定义如下：

表 19: DISP 接口引脚定义

引脚名称	引脚序号	描述	默认功能
DISP_CLK	11	时钟信号	GPIO
DISP_DATA	12	数据信号	GPIO
DISP_D/C	13	指令/数据选择信号	GPIO
DISP_CS	14	片选信号	GPIO

用户在使用LCD的接口时，管脚连接顺序如下图：

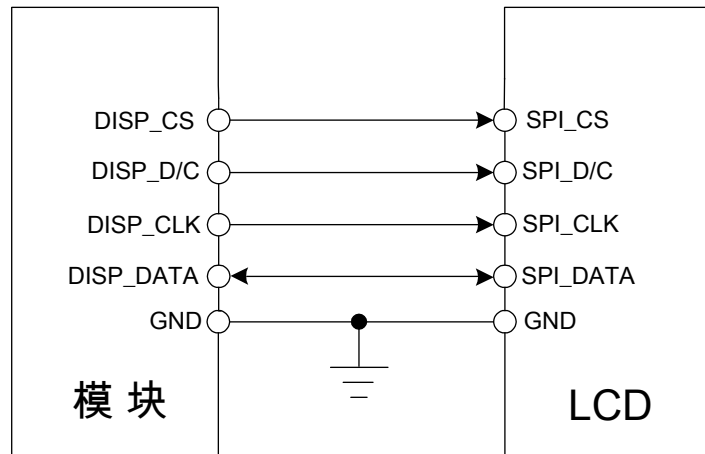


图 36: LCD 连接图

注意：DISP 接口默认功能为GPIO，可以复用为SPI或PCM，如有需要，请联系SIMCom。

4.11. 键盘接口

键盘接口包含了4行键盘输出和5列键盘输入。用户最多可以使用4*5的按键阵列。

表 20: 键盘接口引脚定义

引脚名称	引脚序号	默认功能
KBR4	40	GPIO
KBR3	41	GPIO
KBR2	42	GPIO
KBR1	43	GPIO
KBR0	44	GPIO
KBC4	47	GPIO
KBC3	48	GPIO
KBC2	49	GPIO
KBC1	50	GPIO

注意：标准软件不支持键盘功能，如有需要，请联系SIMCom。

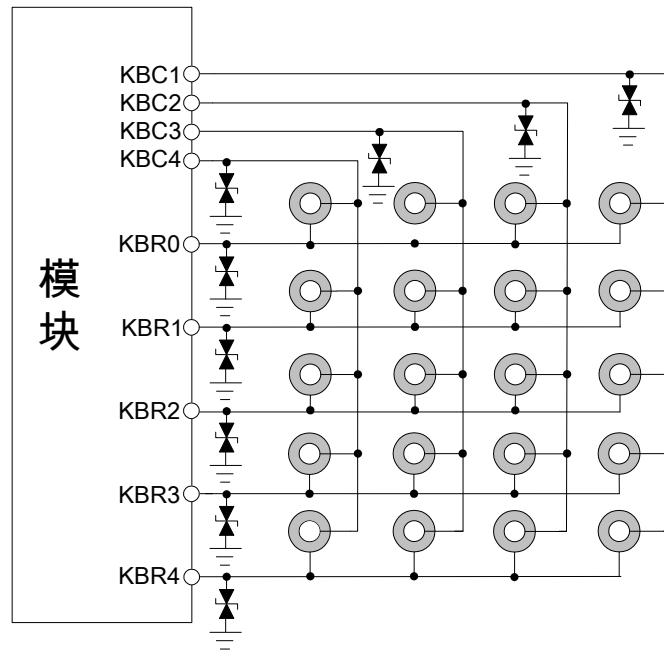


图 37: 键盘接口参考电路

4.12. GPIO

SIM800A 模块默认状态下提供 3 个 GPIO，可以复用为射频发射同步信号 (RF_SYNC) 或者射频干扰检测 (JD) 以及第二路串口 (UART2_TXD/UART2_RXD)。

表 21: GPIO 接口引脚定义

引脚名称	引脚序号	默认功能	默认状态
GPIO10	51	GPIO	输出, 下拉
GPIO11	67	GPIO	输出, 下拉
GPIO12	68	GPIO	输出, 下拉

注意: GPIO11 不可以接外部上拉。

4.13. I2C 总线

模块提供一组主机模式的 I2C 接口，主要特性如下所示：

- 符合 I2C 规范
- 支持 F/S, Hs 模式
- 支持 7 位, 10 位寻址
- 支持多字节读写 (最多 8 字节)

表 22: I2C 总线接口引脚定义

引脚名称	引脚序号	描述	默认功能
SDA	37	I2C 总线数据信号	GPIO
SCL	38	I2C 总线时钟信号	GPIO

注意:

1. I2C 已在模块内部通过 4.7kΩ 电阻上拉到 2.8V。
2. 标准软件不支持 I2C 功能，如有需求请联系 SIMCom。

4.14. 模数转换器（ADC）

表 23： ADC 接口引脚定义

引脚名称	引脚序号	描述
ADC	25	模拟采样

SIM800A提供了一路ADC通道，用户可以使用AT命令“AT+CADC”来读ADC引脚上的电压值。
注意：有关该AT命令相关信息请参考文档[1]。

表 24： ADC 参数

	最小值	典型值	最大值	单位
输入电压范围	0	-	2.8	V
ADC 分辨率	-	10	-	bits
ADC 采样率	-	-	1.0833	MHz
ADC 精度		10	30	mV

4.15. 网络状态指示灯

表 25： NETLIGHT 引脚定义

引脚名称	引脚序号	描述
NETLIGHT	52	网络状态指示灯

NETLIGHT信号用来驱动指示网络状态的LED灯，该引脚的工作状态如下表：

表 26： NETLIGHT 工作状态

网络灯状态	工作状况
熄灭	关机
64ms 亮/ 800ms 熄灭	没有找到网络
64ms 亮/ 3000ms 熄灭	注册到网络
64ms 亮/ 300ms 熄灭	GPRS 通讯

参考电路如下图：

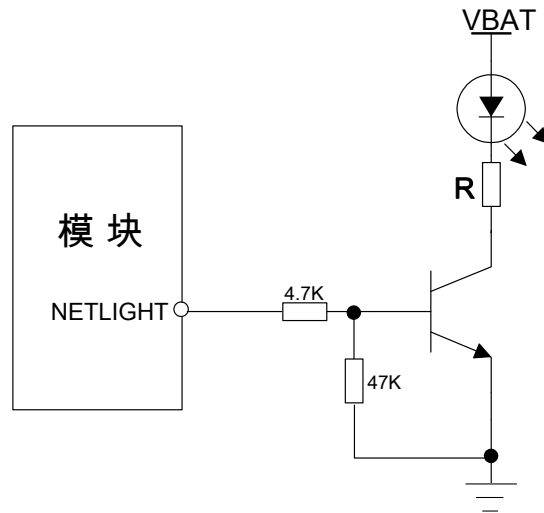


图 38: NETLIGHT 参考设计电路

4.16. 状态指示灯

模块提供一个引脚，当模块开机处于正常工作状态后，该pin脚会输出高电平，用户可以通过该pin脚的电平来判断模块是否处于开机工作状态。

表 27: STATUS 引脚定义

引脚名称	引脚序号	描述
STATUS	66	运行状态指示灯

注意：关于STATUS的上电时序，可以参考本文档4.2章节。

4.17. PWM 接口

表 28: PWM 引脚定义

引脚名称	引脚序号	描述
PWM1	35	PWM 信号
PWM2	36	PWM 信号

注意：两路PWM信号相互独立，可以同时使用。

PWM 可提供的频率范围为 0~2KHz，用户可通过 AT+SPWM 命令选择输出频率和占空比，关于 AT 命令使用方法，请参考 AT 命令文档。

应用举例：

PWM 引脚可用来驱动蜂鸣器。蜂鸣器的响度可通过“AT+CRSL”设定。参考电路如下：

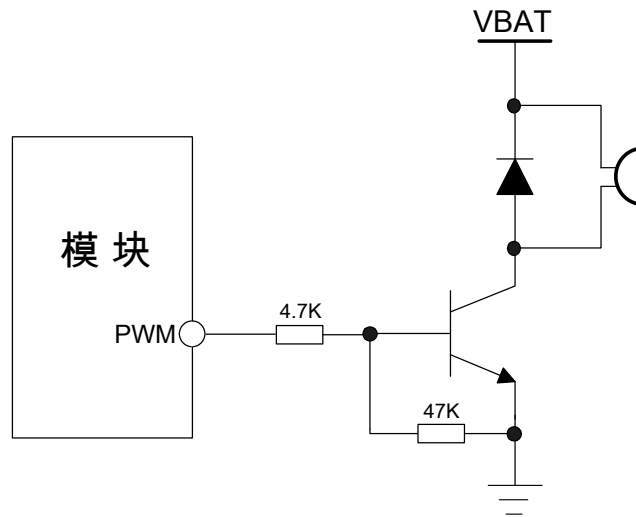


图 39: PWM 参考电路

4.18. KPLED 接口

SIM800A 提供一路开漏输出的 LED 驱动接口电路，引脚定义如下：

表 29: KPLED 引脚定义

引脚名称	引脚序号	描述
KPLED	23	驱动按键灯

推荐电路如下图

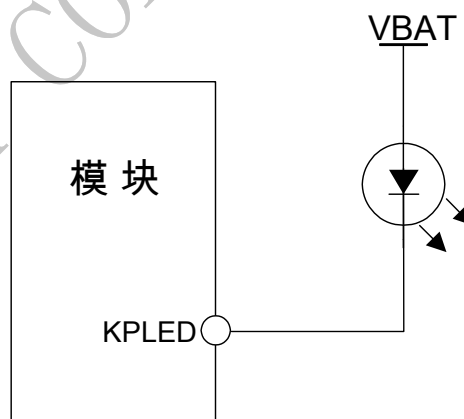


图 40: KPLED 驱动电路连接示意图

驱动电流如下：

表 30: KPLED 引脚参数

引脚名称	最小	典型	最大	单位
KPLED	-	-	60	mA

4.19. 蓝牙功能

SIM800A支持蓝牙功能，用户需要联系SIMCom获取相应软件版本并外接蓝牙天线，便可以通过串口使用AT命令来操作蓝牙。

有关该蓝牙操作的相关AT命令请参考文档[1]。

4.20. 天线接口

SIM800A提供了两个天线接口，分别为GSM天线接口GSM_ANT和蓝牙天线接口BT_ANT。

- 两种天线在选用时均需选择工作频带内输入阻抗为 50Ω ，驻波系数小于2的天线产品
- 两种天线尽量远离放置
- 各自端口天线和其他端口天线的隔离度需大于30dB

注意：关于射频布局、走线可以参考文档《AN_SMT Module_RF_Reference_Design_Guide》。

4.20.1. GSM 天线接口

模块提供了GSM天线接口，引脚为GSM_ANT。用户主板上的天线应该使用特性阻抗 50Ω 的微带线或带状线与模块的天线引脚连接。

为了方便天线调试和认证测试，应该增加一个射频连接器和天线匹配网络，推荐电路图如下：

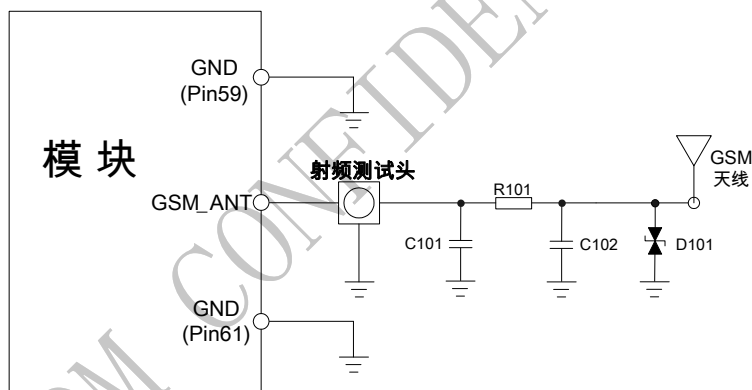


图 41: GSM 天线接口连接电路

图中，R101，C101，C102 是天线匹配电路，具体元件值在天线厂调试好天线后方可确定。其中，R101默认贴 0Ω ，C101和C102默认不贴。D101为天线抗ESD器件，为避免静电导致模块损坏，建议添加。推荐的抗ESD器件可参考表31。

在天线和模块输出端之间能够放置的元件较少的情况下，或者在设计中不需要射频测试头时，天线匹配电路可以简略如下图所示：

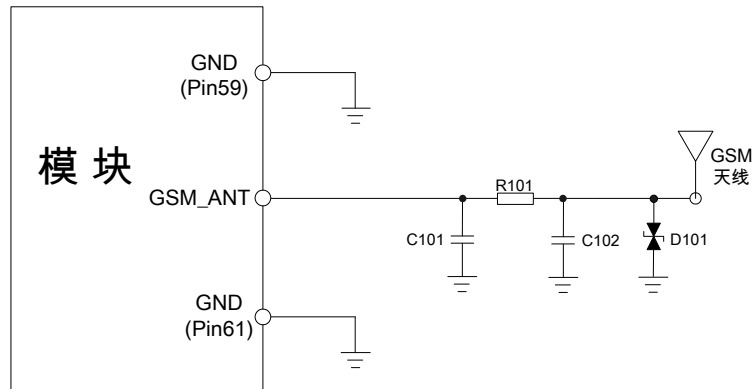


图 42: GSM 天线接口简化连接电路

上图中R101默认贴0Ω，C101和C102默认不贴。D101同样为天线抗ESD器件，为避免静电导致模块损坏，建议添加。推荐的抗ESD器件可参考表31。

在元件摆放以及射频走线时需注意：

- 上图中的射频测试头用于测试传导射频性能，尽量靠近模块的RF_ANT脚放置
- 匹配电路需靠近天线端放置
- 模块RF_ANT脚至天线的射频走线必须进行50Ω 阻抗控制
- 模块RF_ANT脚至天线的射频走线必须远离高速信号线和强干扰源，避免和相邻层任何信号线交叉或者平行

表 31: 推荐天线抗 ESD 器件列表

封装	型号	供应商
0201	LXES03AAA1-154	村田
0402	LXES15AAA1-153	村田

4.20.2. 蓝牙天线接口

SIM800A模块提供蓝牙天线接口，引脚为BT_ANT。蓝牙天线接口引脚和蓝牙天线之间需要添加PI型匹配，推荐电路如下图所示。

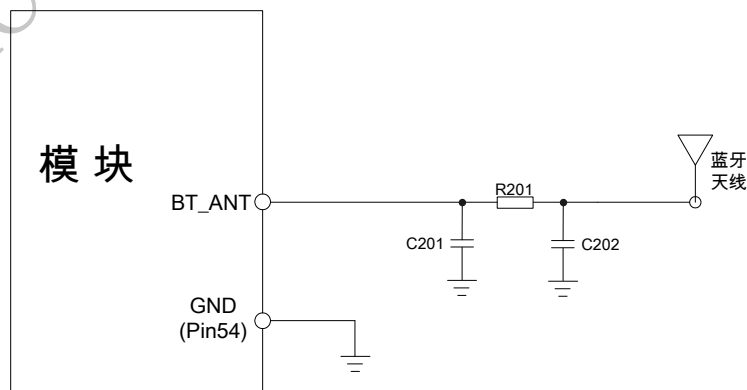


图 43: 蓝牙天线接口连接电路

上图中R201，C201，C202根据天线调试选取合适的值。在元件摆放以及射频走线时需注意：

- 模块BT_ANT脚至天线的射频走线必须进行50Ω 阻抗控制

- 模块BT_ANT脚至天线的射频走线必须远离高速信号线和强干扰源,避免和相邻层任何信号线交叉或者平行
- 对于不使用BT天线的SIM800A用户,可以将BT_ANT引脚通过50R电阻连接到GND

SIMCOM CONFIDENTIAL FILE

5. PCB 布局

一款产品性能的好坏，很大程度上取决于PCB走线。前面我们已经介绍如果PCB布局不合理可能会引发TDD、掉卡等干扰问题，解决这些干扰的途径往往是重新Layout。如果前期能规划一个良好的PCB布局，使PCB走线顺畅，可以节省很多时间和成本。本章主要介绍用户在PCB布局阶段应注意的一些事项，以最大程度减少干扰问题，缩短用户的研发周期。

5.1 模块引脚分布

在PCB布局之前，首先要了解模块的引脚分布，根据引脚定义的分布来合理布局相关器件及接口，请参考下图确定模块功能脚的分布。

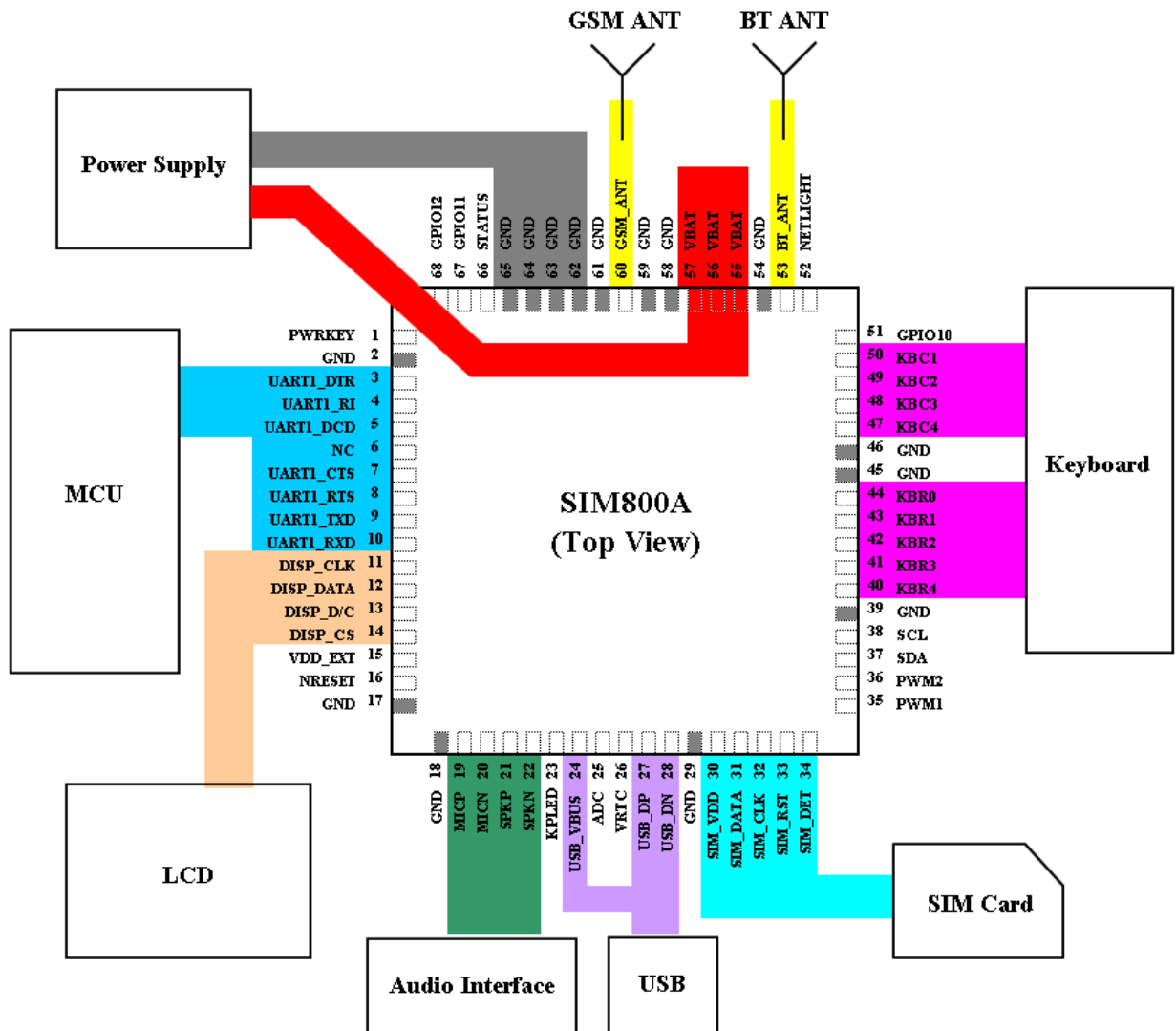


图 44：模块引脚分布

5.2 PCB 布局原则

PCB布局请注意以下几个方面：

5.2.1 天线

- 天线输出引脚与天线连接器的走线越短越好
- 射频信号不要贯穿整个主板
- 射频信号远离SIM卡以及电源芯片等

5.2.2. 电源

- 电源走线不仅要考虑VBAT，也要考虑电源的回流GND
- VBAT走线尽量短，建议线宽按照2A电流来走
- 走线一定要先经过齐纳二极管、大电容再到模块的电源PIN
- 模块的每个GND引脚都应该尽可能多的打孔到主地，以保证整个板子GND的完整性

5.2.3 SIM 卡

- SIM卡面积较大，并且本身没有防EMI干扰器件，比较容易受干扰
- 保证SIM卡远离天线及产品内部的天线延长线
- SIM卡尽量靠近模块摆放
- SIM_CLK、SIM_DATA、SIM_RST和SIM_VDD要远离电源和高速信号线

5.2.4 音频

- 音频接口布局时要远离天线和电源，走线避免和VBAT平行
- 走线尽量用GND做屏蔽

5.2.5 其他

模块的串口和USB接口也要保持尽量短的距离，走线时最好走在一组。

6. 电气特性、可靠性和射频特性

6.1 绝对最大值

下表显示了在非正常工作情况下绝对最大值的状态。超过这些极限值将可能会导致模块永久性损坏。

表 32: 绝对最大值

参数	最小值	典型值	最大值	单位
V _{BAT}	-0.3	-	4.5	V
USB_VBUS	-0.3	-	7.0	V
I _I	-	4	16	mA
I _O	-	4	16	mA

I_I 和 I_O 适用于GPIO、UART等接口。

6.2 推荐的操作条件

下表显示了模块的推荐操作条件:

表 33: 推荐的操作条件

参数	最小值	典型值	最大值	单位
V _{BAT}	3.4	4.0	4.4	V
工作温度	-40	+25	+85	°C
存储温度	-45	-	+90	°C

6.3 数字接口特性

表 34: 数字接口特性

参数	描述	最小值	典型值	最大值	单位
V _{IH}	输入高电平电压	2.1	-	3.0	V
V _{IL}	输入低电平电压	-0.3	-	0.7	V
V _{OH}	输出高电平电压	2.4	-	-	V
V _{OL}	输出低电平电压	-	-	0.4	V

表 34 适用于键盘、GPIO、UART、I2C 等数字接口。

6.4 SIM 卡接口特性

表 35: SIM 卡接口特性

参数	描述	最小值	典型值	最大值	单位
I _{IH}	高电平输入漏电流	-1.0	-	1.0	uA
I _{IL}	低电平输入漏电流	-1.0	-	1.0	uA
V _{IH}	高电平输入电压	1.4	-	-	V
		2.4	-	-	V
V _{IL}	低电平输入电压	-	-	0.27	V
		-	-	0.4	V
V _{OH}	高电平输出电压	1.62	-	-	V
		2.7	-	-	V
V _{OL}	低电平输出电压	-	-	0.36	V
		-	-	0.4	V

6.5 SIM_VDD 特性

表 36: SIM_VDD 特性

参数	描述	最小值	典型值	最大值	单位
V _O	输出电压	-	3.0	-	V
		-	1.8	-	
I _O	输出电流	-	-	10	mA

6.6 VDD_EXT 特性

表 37: VDD_EXT 特性

参数	描述	最小值	典型值	最大值	单位
V _O	输出电压	2.7	2.8	2.9	V
I _O	输出电流	-	-	50	mA

6.7 VRTC 特性

表 38: VRTC 特性

参数	描述	最小值	典型值	最大值	单位
V _{RTC-IN}	VRTC 输入电压	1.2	2.8	3.0	V
I _{RTC-IN}	VRTC 输入电流	-	3.0	5.0	uA
V _{RTC-OUT}	VRTC 输出电压	-	2.8	-	V
I _{RTC-OUT}	VRTC 输出电流	-	-	2.0	mA

6.8 耗流(VBAT=4V)

表 39: 耗流

参数	描述	条件	最小值	典型值	最大值	单位
VBAT	电源电压			4.0		V
	发射瞬间电压跌落	通常条件, 最大射频输出功率			350	mV
	电压纹波	通常条件, 最大射频输出功率 @ f<200kHz @ f>200kHz			50 2.0	mV mV
I _{VBAT}	耗流	关机模式		130		uA
		休眠模式(全功能模式): (BS-PA-MFRMS=9) (BS-PA-MFRMS=5) (BS-PA-MFRMS=2)		0.85 0.95 1.30		mA mA mA
		待机模式(全功能模式): EGSM900 DCS1800		12.1 12.1		mA mA
		语音模式(最大功率): EGSM900 DCS1800		217 137		mA mA
		GPRS 数传(1Rx, 4Tx, 最大功率): EGSM900 DCS1800		408 281		mA mA
		GPRS 数传(3Rx, 2Tx, 最大功率): EGSM900 DCS1800		347 218		mA mA
		GPRS 数传(4Rx, 1Tx, 最大功率): EGSM900 DCS1800		231 156		mA mA
		I _{MAX}	峰值电流 (射频突发时)	功率控制在最大输出功率		

注意:

1. 上表中的数据, 是模块在实验室测试的典型值。在产品的大批量生产阶段, 个体之间会存在差异。
2. 模块工作在数传模式时默认的编码为 Class 12, 模块同样也可以工作在 class8、10、12, 可以通过 AT 命令 AT+CGMSCCLASS 来设置。

6.9 静电防护

模块测试的静电测试性能参数如下表：

表 40： ESD 性能参数（温度：25℃，湿度：45%）

Pin	Contact discharge	Air discharge
VBAT	±6KV	±12KV
GND	±6KV	±12KV
UART1_RXD/TXD	±4KV	±8KV
Antenna port	±6KV	±12KV
SPKP/ SPKN MICP/ MICN	±3KV	±6KV
PWRKEY	±4KV	±8KV

6.10 射频特性

6.10.1. 模块传导射频输出功率

下表列出了模块的传导输出功率，符合3GPP TS 05.05技术规范。

表 41： EGSM900 传导输出功率

EGSM900			
PCL	Nominal output power (dBm)	Tolerance (dB) for conditions	
		Normal	Extreme
5	33	±2	±2.5
6	31	±3	±4
7	29	±3	±4
8	27	±3	±4
9	25	±3	±4
10	23	±3	±4
11	21	±3	±4
12	19	±3	±4
13	17	±3	±4
14	15	±3	±4
15	13	±3	±4
16	11	±5	±6
17	9	±5	±6
18	7	±5	±6
19-31	5	±5	±6

表 42: DCS1800 传导输出功率

DCS1800			
PCL	Nominal output power (dBm)	Tolerance (dB) for conditions	
		Normal	Extreme
0	30	±2	±2.5
1	28	±3	±4
2	26	±3	±4
3	24	±3	±4
4	22	±3	±4
5	20	±3	±4
6	18	±3	±4
7	16	±3	±4
8	14	±3	±4
9	12	±4	±5
10	10	±4	±5
11	8	±4	±5
12	6	±4	±5
13	4	±4	±5
14	2	±5	±6
15	0	±5	±6

6.10.2. 模块传导接收灵敏度

下表列出静态条件下，模块传导接收灵敏度。

表 43: 传导接收灵敏度

频段	接收灵敏度 (典型值)	接收灵敏度 (最大值)
EGSM900	< -109dBm	< -107dBm
DCS1800	< -109dBm	< -107dBm

6.10.3. 模块工作频段

下表列出了模块的工作频段，符合3GPP TS 05.05技术规范。

表 44: 模块工作频段

频段	接收	发射
EGSM900	925 ~ 960MHz	880 ~ 915MHz
DCS1800	1805 ~ 1880MHz	1710 ~ 1785MHz

7. 生产

7.1. 模块的顶视图和底视图



图 45: SIM800A 顶视图和底视图

7.2. 推荐焊接炉温曲线图

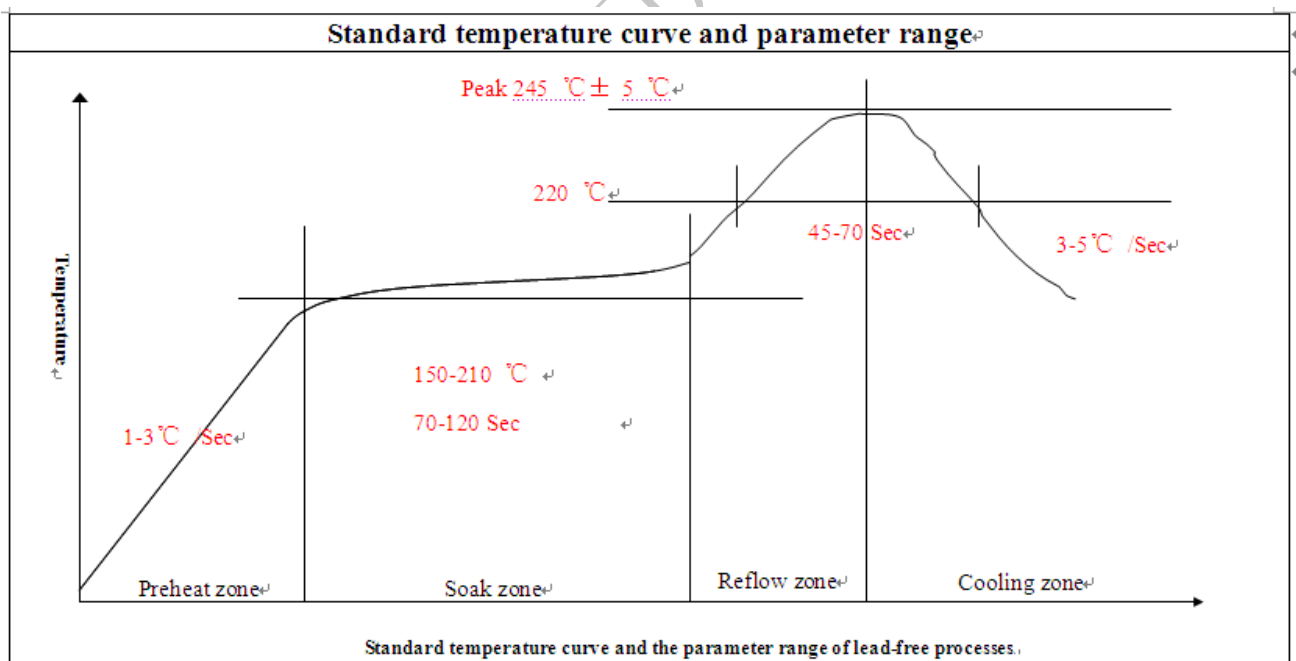


图 46: 模块推荐焊接炉温曲线图（无铅工艺）

7.3. 湿敏特性

SIM800A模块的湿敏特性为3级。

拆封后，在温度 $<30^{\circ}\text{C}$ 和相对湿度 $<60\%$ 的环境条件下，SIM800A模块需168小时内进行SMT贴片。如不满足上述条件需进行烘烤。

表 45: 模块湿敏特性

等级	车间寿命（工厂环境 $\leq +30^{\circ}\text{C}/60\%\text{RH}$ ）
1	无限期保质在环境 $\leq +30^{\circ}\text{C}/85\%\text{RH}$ 条件下
2	1 年
2a	4 周
3	168 小时
4	72 小时
5	48 小时
5a	24 小时
6	强制烘烤后再使用。经过烘烤，模块必须在标签上规定的时限内贴片。

注意: 产品搬运、存储、加工过程必须遵循 IPC/JEDEC J-STD-033。

7.4. 烘烤要求

SIM800A模块是真空包装，在温度 $<40^{\circ}\text{C}$ 和相对湿度 $<90\%$ 的环境条件下，在未拆封并且真空袋未漏气的情况下保质期为6个月。

如果满足如下三个条件的任何一条，SIM800A模块在进行回流焊前应该进行充分的烘烤，烘烤条件如表43所示；否则模块可能在回流焊过程中造成永久性的损坏。

- 真空包装破损或者漏气
- 打开真空包装时存放时间超过 6 个月（自包装之日开始计算）
- 打开真空包装后，存放时间没有超过 6 个月（自包装之日开始计算），但是打开包装后在温度 $<30^{\circ}\text{C}$ 和相对湿度 $<60\%$ 车间中存放时间超过 168 小时

表 46: 模块烘烤要求

烘烤温度	烘烤环境相对湿度	烘烤时间	备注
$40^{\circ}\text{C} \pm 5^{\circ}\text{C}$	$<5\%$	192 小时	
$120^{\circ}\text{C} \pm 5^{\circ}\text{C}$	$<5\%$	6 小时	原包装托盘不适用

注意: SIM800A 托盘是不耐高温的，如果烘烤温度设置为 120°C ，应将模块拿出托盘进行烘烤，否则托盘可能会被高温损坏。

8. 附录

I. 参考文档

表 47: 参考文档

SN	Document name	Remark
[1]	SIM800 Series AT Command Manual	
[2]	SIM800 Series UART Port Application Note_V1 01.doc	
[3]	ITU-T Draft new recommendation V.25ter:	Serial asynchronous automatic dialing and control
[4]	GSM 07.07:	Digital cellular telecommunications (Phase 2+); AT command set for GSM Mobile Equipment (ME)
[5]	GSM 07.10:	Support GSM 07.10 multiplexing protocol
[6]	GSM 07.05:	Digital cellular telecommunications (Phase 2+); Use of Data Terminal Equipment – Data Circuit terminating Equipment (DTE – DCE) interface for Short Message Service (SMS) and Cell Broadcast Service (CBS)
[7]	GSM 11.14:	Digital cellular telecommunications system (Phase 2+); Specification of the SIM Application Toolkit for the Subscriber Identity Module – Mobile Equipment (SIM – ME) interface
[8]	GSM 11.11:	Digital cellular telecommunications system (Phase 2+); Specification of the Subscriber Identity Module – Mobile Equipment (SIM – ME) interface
[9]	GSM 03.38:	Digital cellular telecommunications system (Phase 2+); Alphabets and language-specific information
[10]	GSM 11.10	Digital cellular telecommunications system (Phase 2); Mobile Station (MS) conformance specification; Part 1: Conformance specification
[11]	AN_Serial Port	AN_Serial Port

SIMCOM CO., LTD.

II. 术语和解释

表 48: 术语和解释

术语	解释
ADC	Analog-to-Digital Converter
AMR	Adaptive Multi-Rate
CS	Coding Scheme
CSD	Circuit Switched Data
CTS	Clear to Send
DTE	Data Terminal Equipment (typically computer, terminal, printer)
DTR	Data Terminal Ready
DTX	Discontinuous Transmission
EFR	Enhanced Full Rate
EGSM	Enhanced GSM
ESD	Electrostatic Discharge
ETS	European Telecommunication Standard
FR	Full Rate
GPRS	General Packet Radio Service
GSM	Global Standard for Mobile Communications
HR	Half Rate
MO	Mobile Originated
MS	Mobile Station (GSM engine), also referred to as TE
MT	Mobile Terminated
PAP	Password Authentication Protocol
PBCCH	Packet Broadcast Control Channel
PCB	Printed Circuit Board
PCL	Power Control Level
PCS	Personal Communication System, also referred to as GSM 1900
PDU	Protocol Data Unit
PPP	Point-to-point protocol
RF	Radio Frequency
RMS	Root Mean Square (value)
RX	Receive Direction
SIM	Subscriber Identification Module
SMS	Short Message Service
TE	Terminal Equipment, also referred to as DTE
TX	Transmit Direction
SINAD	Signal to Noise and Distortion Ratio
UART	Universal Asynchronous Receiver & Transmitter
URC	Unsolicited Result Code







USSD	Unstructured Supplementary Service Data
电话本缩写	
FD	SIM fix dialing phonebook
LD	SIM last dialing phonebook (list of numbers most recently dialed)
MC	Mobile Equipment list of unanswered MT calls (missed calls)
ON	SIM (or ME) own numbers (MSISDNs) list
RC	Mobile Equipment list of received calls
SM	SIM phonebook
NC	Not connect

SIMCOM CONFIDENTIAL FILE

III. 安全警告

在使用或者维修任何包含模块的终端或者手机的过程中要留心以下的安全防范。终端设备上应当告知用户以下的安全信息。否则 SIMCom 将不承担任何因用户没有按这些警告操作而产生的后果。

表 49： 安全警告

标识	要求
	当在医院或者医疗设备旁，观察使用手机的限制。如果需要请关闭终端或者手机，否则医疗设备可能会因为射频的干扰而导致误操作。
	登机前关闭无线终端或者手机。为防止对通信系统的干扰，飞机上禁止使用无线通信设备。忽略以上事项将违反当地法律并有可能导致飞行事故。
	不要在易燃气体前使用移动终端或者手机。当靠近爆炸作业、化学工厂、燃料库或者加油站时要关掉手机终端。在任何存在潜在爆炸可能的电器设备旁操作移动终端都是很危险的。
	手机终端在开机的状态时会接收或者发射射频能量。当靠近电视、收音机、电脑或者其它电器设备时会对其产生干扰。
	道路安全第一！在驾驶交通工具时不要用手持终端或手机，请使用免提装置。在使用手持终端或手机前应先停车。
	GSM手机终端在射频信号和蜂窝网下操作，但不能保证在所用的情况下都能连接。例如，没有话费或者无效的SIM卡。当处于这种情况而需要紧急服务，记得使用紧急电话。为了能够呼叫和接收电话，手机终端必须开机而且要在移动信号足够强的服务区域。当一些确定的网络服务或者电话功能在使用时不允许使用紧急电话，例如功能锁定，键盘锁定。在使用紧急电话前，要解除这些功能。一些网络需要有效的SIM卡支持。

SIMCOM

联系地址:

芯讯通无线科技（上海）有限公司
上海市长宁区金钟路 633 号 晨讯科技大楼 A 座
邮编：200335
电话：86-21-32523300
传真：86-21-32523020
邮箱：simcom@sim.com
网址：www.simcomm2m.com

SIMCOM CONFIDENTIAL FILE