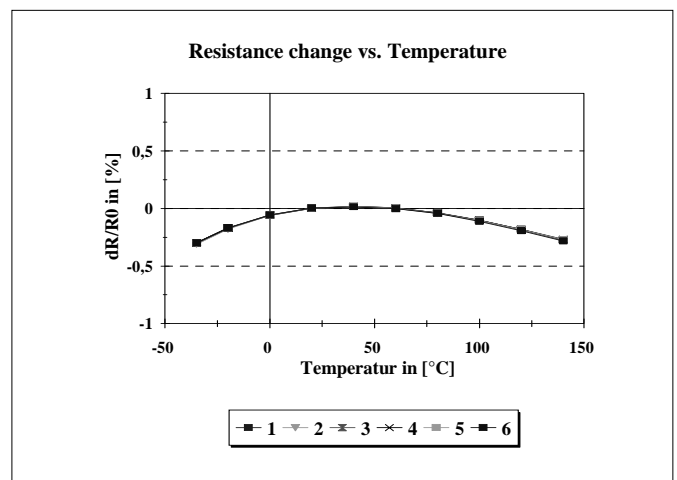


Precision Resistors for kWh Meters Typ / type BVO

Technische Daten / technical data			
Widerstandswerte	resistance values	siehe Tabelle 1	refer to table 1
Toleranz	tolerance	5%	
Temperaturkoeffizient	temperature coefficient (tcr)	< 20 ppm/K (20 °C – 60 °C)	
Temperaturbereich	applicable temperature range	-55 °C bis +125 °C	-55 °C to +125 °C
Belastbarkeit	load capacity	3 Watt	
Max. Pulsbelastbarkeit	max. pulse power	3 kWatt / 0.1 s	
Innerer Wärmewiderstand	internal heat resistance	< 10 K/W	
Stabilität unter Nennlast	stability (nominal load)	Abweichung < 0.5 % nach 2000 h bei $T_U = 80\text{ °C}$	deviation < 0.5 % after 2000 h at $T_{amb} = 80\text{ °C}$

Merkmale / features

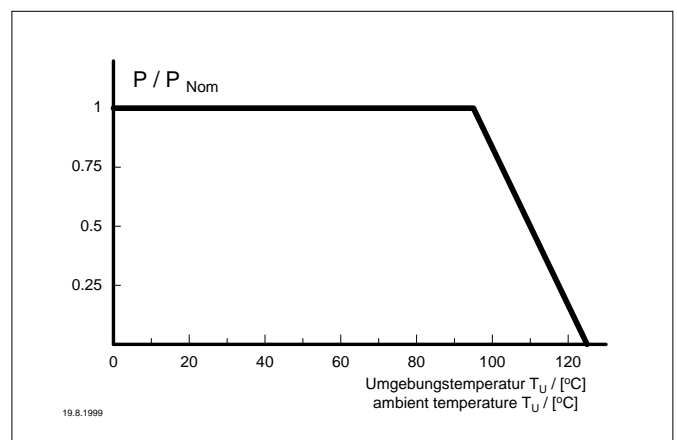
- 3 Watt Dauerleistung
3 Watt permanent power
- 3 kWatt Pulsleistung für 0,1 s
3 kWatt pulse power for 0.1 s
- kompakte Bauform
small outline
- Vierleiter-Meßanschluß
four-terminal configuration
- Stanzteil aus elektronenstrahl verschweißtem
Verbundmaterial Kupfer-Manganin-Kupfer
punched part made of E-Beam welded Copper-
Manganin-Copper



Temperaturabhängigkeit des elektrischen Widerstandes von
MANGANIN-Widerständen
temperature dependence of the electrical resistance of
MANGANIN-resistors

Widerstandswerte / resistance values		
Wert value	Material Material	Materialdicke thickness
0.160 mOhm	Manganin	1.5
0.2 mOhm	Manganin	1.3
0.3 mOhm	in Vorbereitung/under development	
0.5 mOhm	in Vorbereitung/under development	

Tabelle1: Widerstände
table 1: resistance values



Lastminderungskurve für Widerstände
power derating for resistors

Technische Änderungen vorbehalten - technical modifications reserved

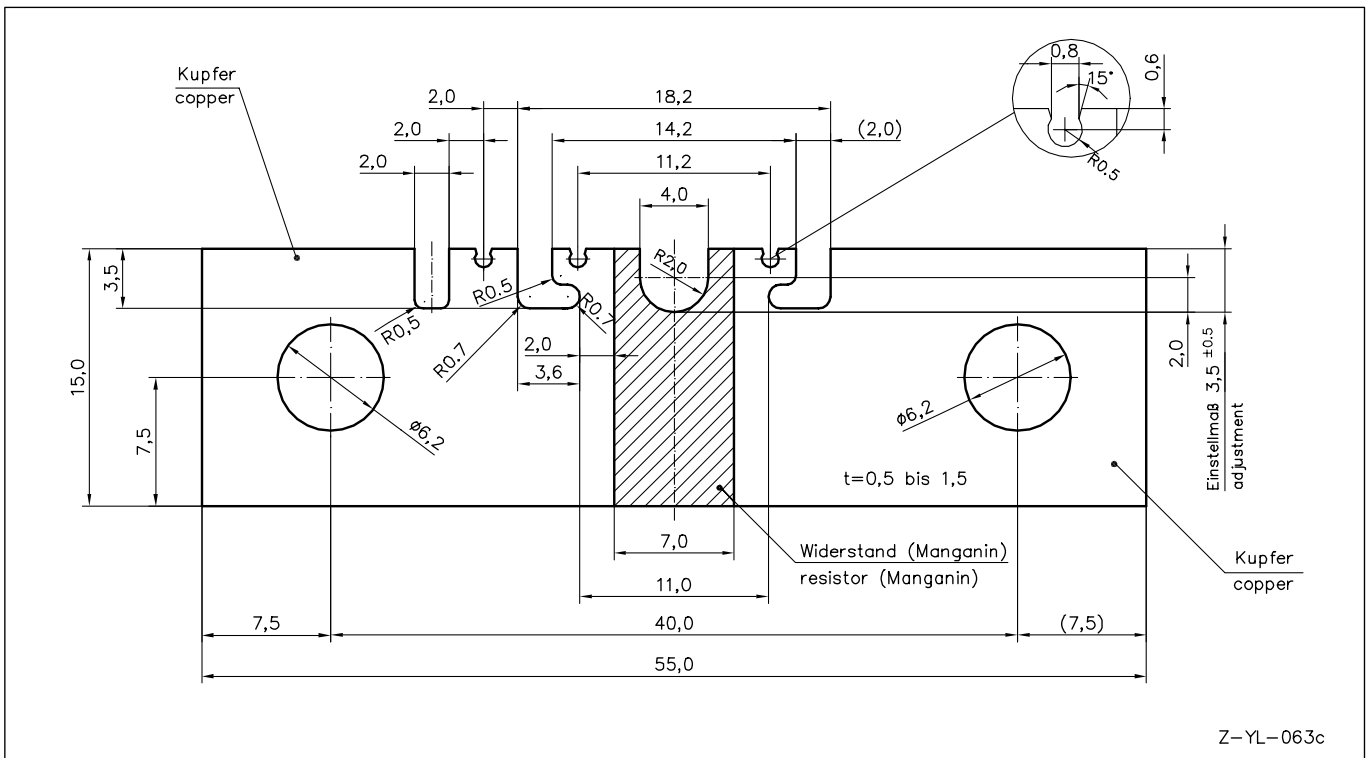
RHOPOINT COMPONENTS LTD

Holland Road, Hurst Green, Oxted, Surrey, RH8 9AX, ENGLAND

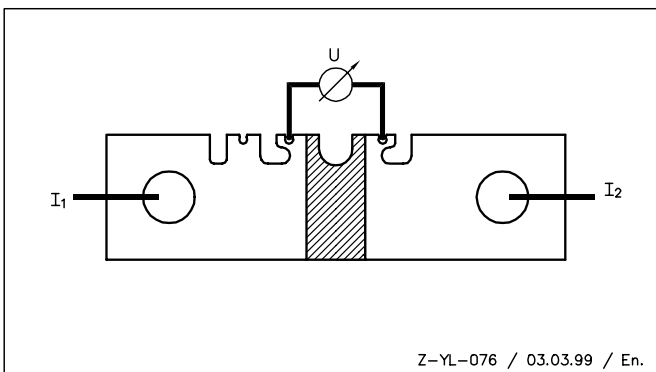
Tel: +44/01883 717988, Fax: +44/01883 712938, Email: sales@rhpointcomponents.com Website: www.rhpointcomponents.com

BVO-1 / 2

Precision Resistors for kWh Meters Typ / type BVO



Abmessungen (mm)
dimensions (mm)



Anschlußbild
connection diagram

Bestellbezeichnung / ordering example		
BVO-M-R0002-1.0		
Typ type	Widerstandswert resistance value	Toleranz tolerance
BVO-M	0.2 mOhm	1%

Verpackung:
Schüttgut in Folienbeutel 500 Stk.
evakuiert und rückbegast
packaging:
500pcs in plastic bags sealed
filled with dry Nitrogen

Technische Änderungen vorbehalten - technical modifications reserved

RHOPOINT COMPONENTS LTD

Holland Road, Hurst Green, Oxted, Surrey, RH8 9AX, ENGLAND

Tel: +44/01883 717988, Fax: +44/01883 712938, Email: sales@rhopointcomponents.com Website: www.rhopointcomponents.com

BVO-2 / 2