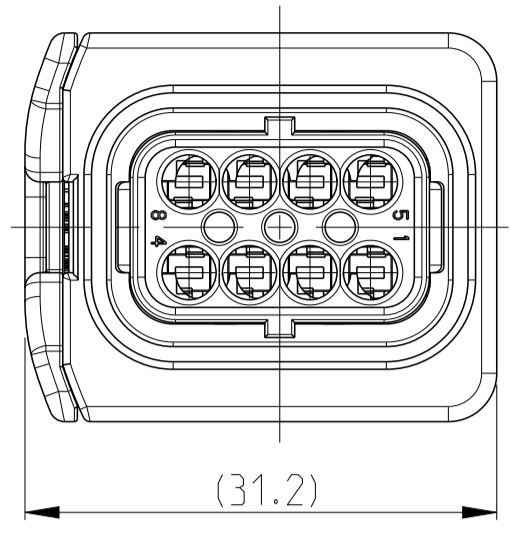


1-1418479-1 AS SHOWN  
 1-1418479-1 wie gezeigt

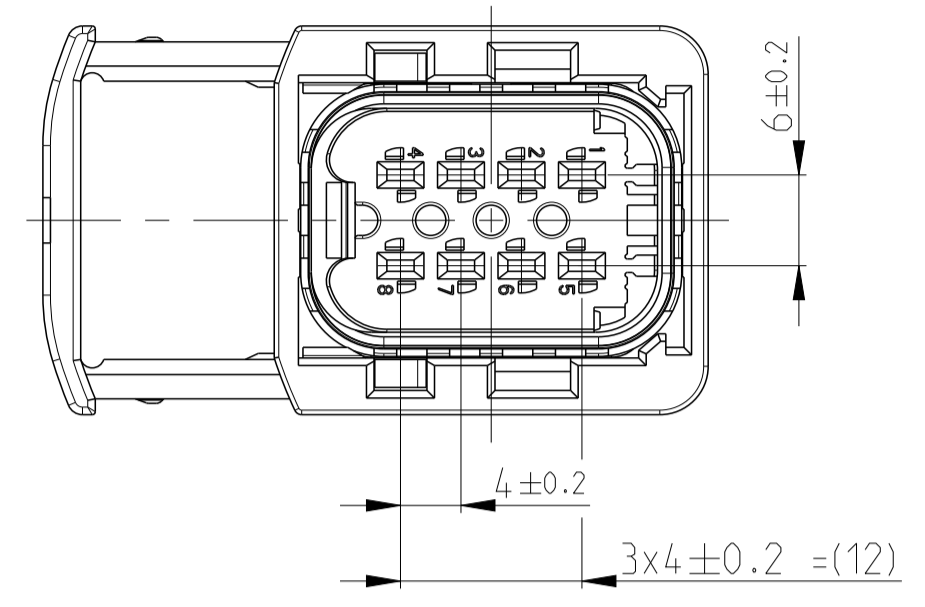
REV.	DATE	BY	CHKD.	DESCRIPTION
J	24MAY2012	MN	SKR	DETAILS SEE PCN E-12-007625
J1	15MAY2014	SK	Krauss	ECR-15-007756
J2	28APR2016	MAH.	GILC	DETAILS SEE PCN E-16-001359

SLIDE IN LOCKED POSITION  
 Schieber in Verriegelungsposition



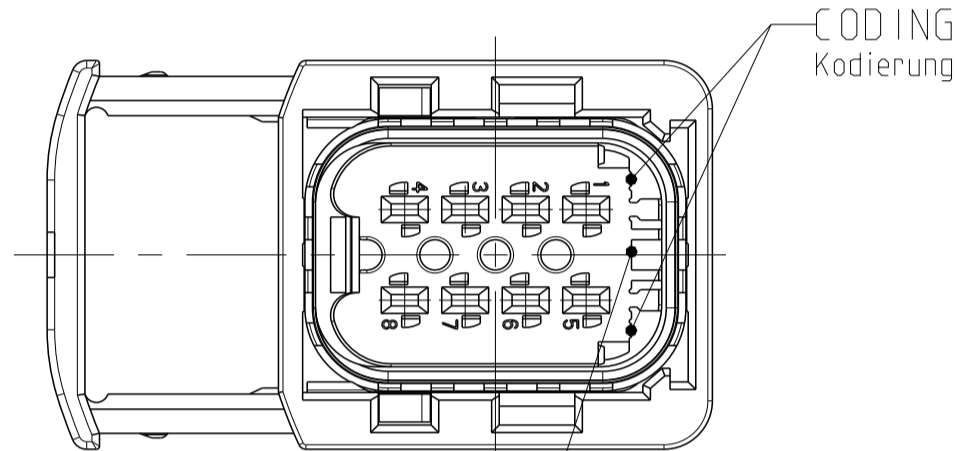
DELIVERY CONDITION:  
 Lieferzustand:

SECONDARY LOCKING AND SLIDE  
 IN PRE-LOCKED POSITION  
 2. Kontaktsicherung und Schieber  
 in Vorraststellung



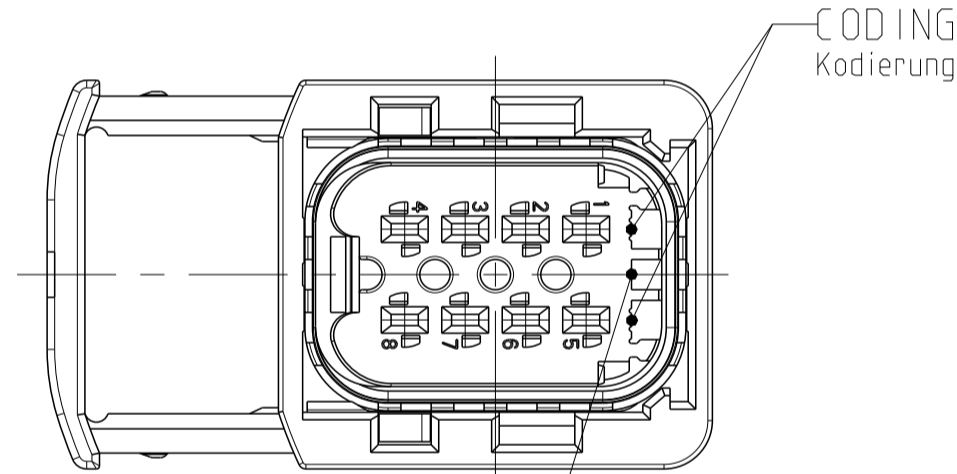
CODING A  
 Kodierung

PN 1-1418479-1



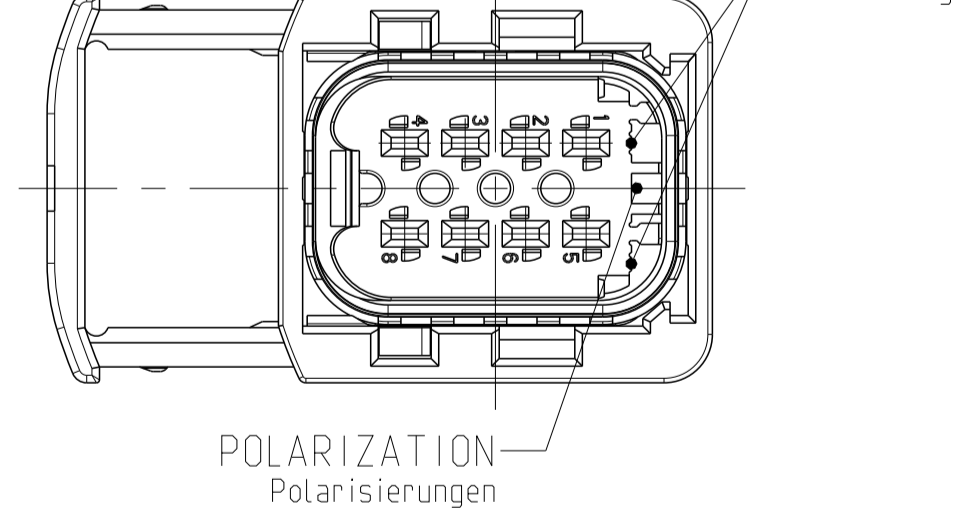
CODING B  
 Kodierung

PN 2-1418479-1



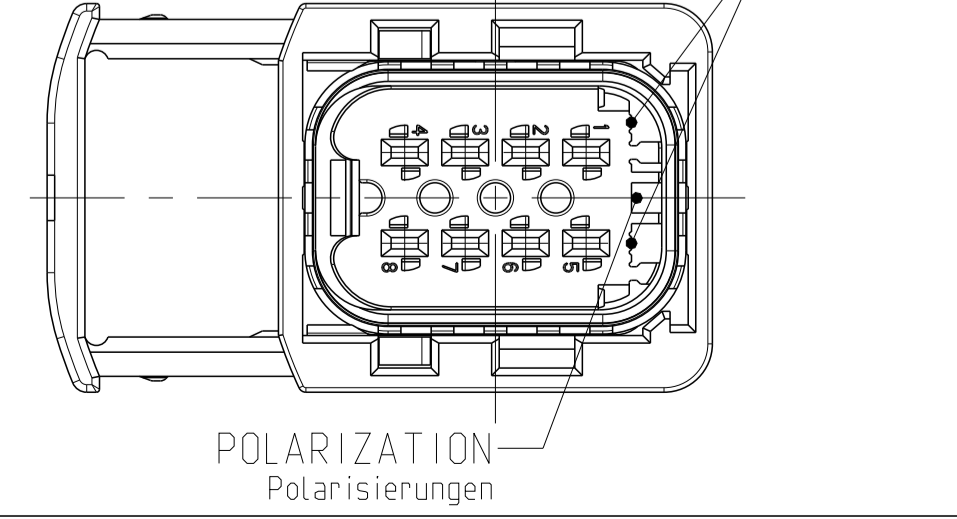
CODING C  
 Kodierung

PN 3-1418479-1

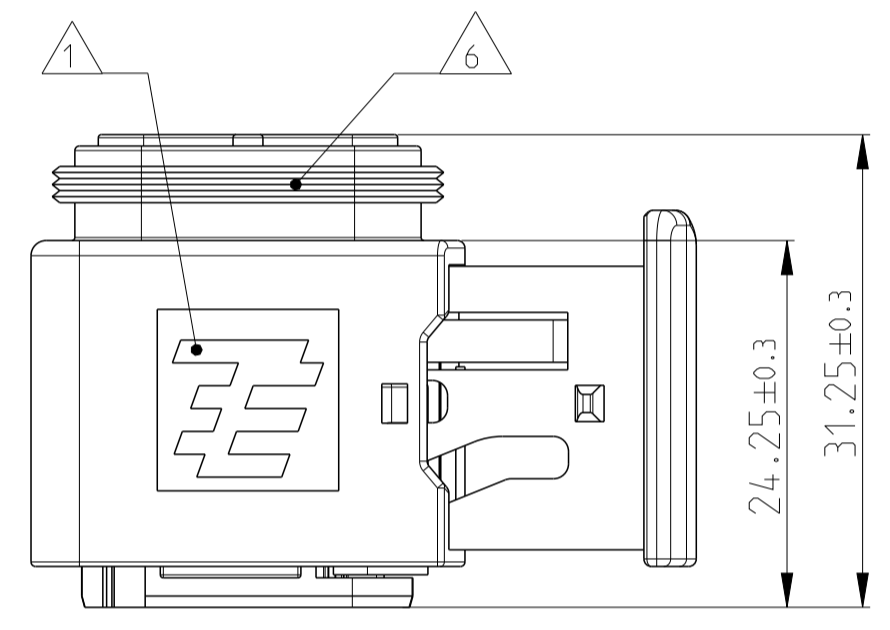
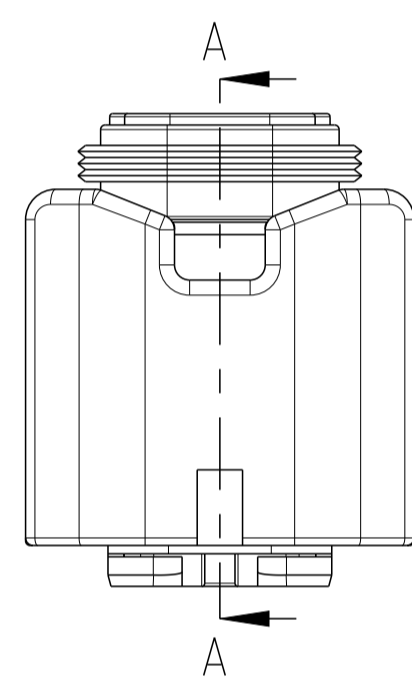
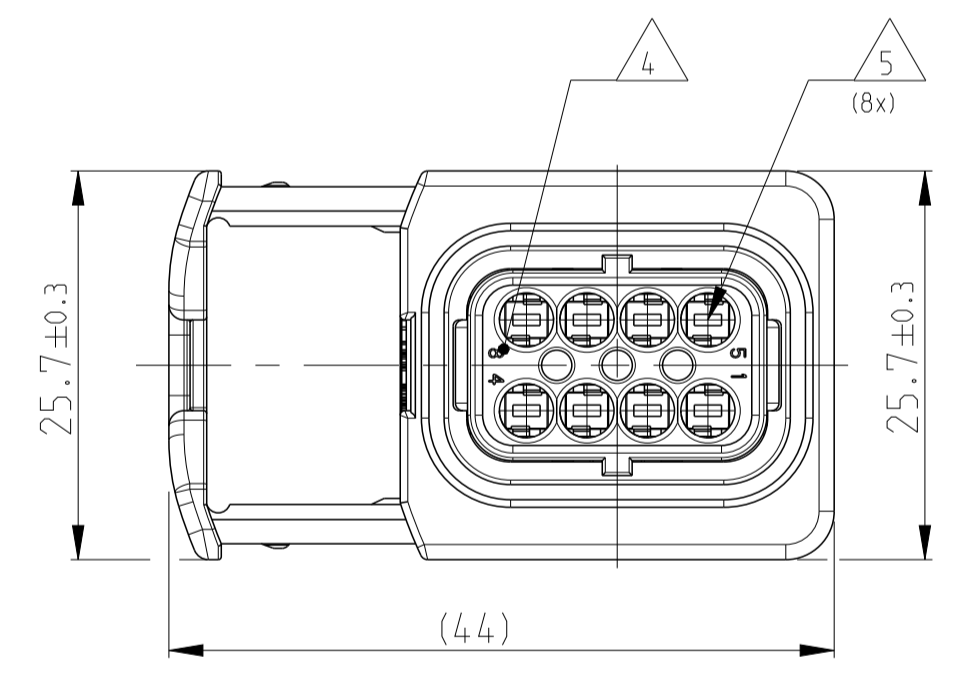
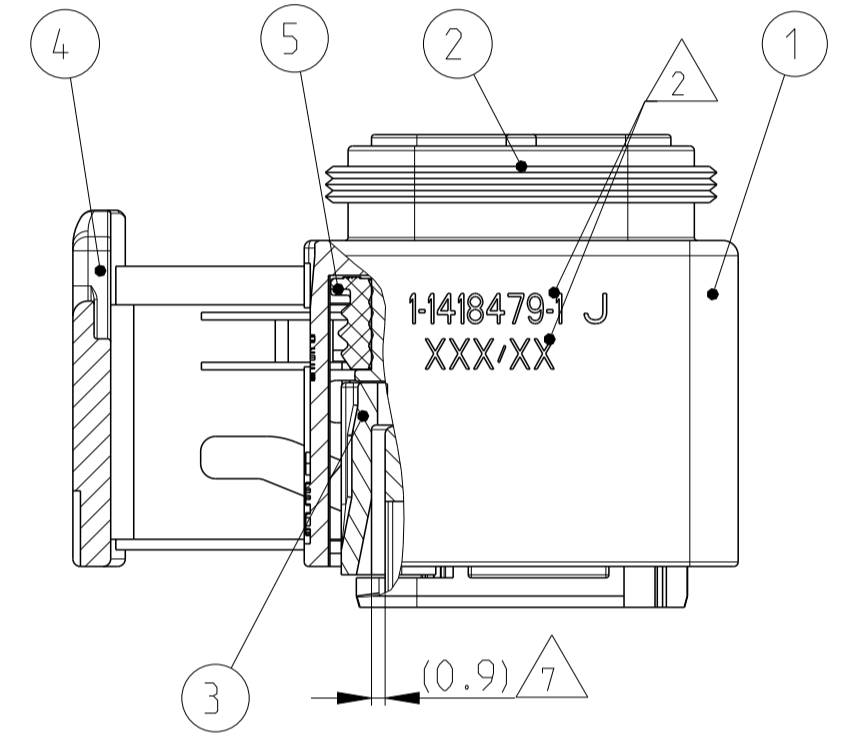


CODING D  
 Kodierung

PN 4-1418479-1

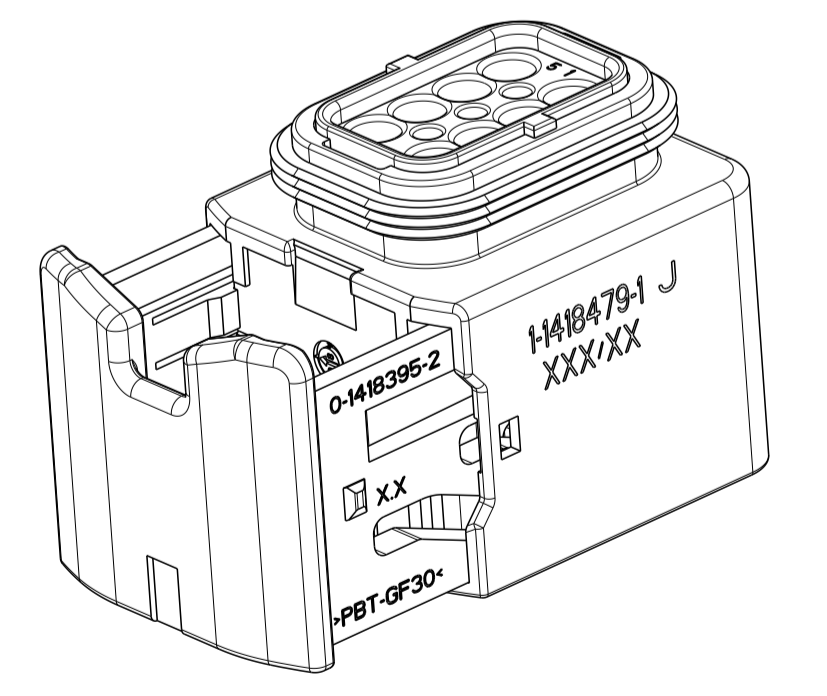


SECTION A-A  
 Schnitt



NOTES  
 Bemerkungen

- 1 TE LOGO  
TE Logo
  - 2 ASSY PN, PRODUCTION DATE (CALENDAR DAY/YEAR):  
MARKING OPTIONAL AS LASER ENGRAVING OR  
LASER WITH COLOR CHANGE  
Assy PN, Produktionsdatum (Kalendertag/Jahr):  
Beschriftung wahlweise als Lasergravur oder Laser mit Farbumschlag
  - 3 BULK PACKAGING IN CORRUGATED BOX  
Schüttgut im Versandkarton
  - 4 CAVITY NUMBERING  
Kammer Bezeichnung
  - 5 CAVITIES MATED WITH AMP MCP 1.5k  
SEE PRODUCT GROUP DRAWING  
TE NO: 1241436  
MAX. WIRE SIZE: 1.5mm² FLR
- STANDARD APPLICATION:  
 AT TEMPERATURE UP TO 120 DEGREE CELSIUS,  
 SINGLE WIRE SEAL PN 0-2287497-1 AT WIRE SIZE 1.5mm² FLR  
 RECOMMENDED.
- RECOMMENDATION FOR APPLICATION TEMPERATURES UP TO  
 140 DEGREE CELSIUS, SINGLE WIRE SEAL  
 PN 0-964972-1, WIRE SIZE: 1.5mm² FLR (AWG 16 TXL)  
 BUT SLIGHTLY HINDERED MOUNTING.
- Kontaktkammern passend fuer AMP MCP 1.5k  
 siehe Produktgruppenzeichnung  
 TE Nr: 1241436  
 max. Drahtgroessenbereich: 1.5mm² FLR
- Standard Anwendung:  
 Bei Einsatztemperatur bis 120°C  
 Einzelleiterdichtung 0-2287497-1 bei Leitergrosse 1.5mm² FLR empfohlen.
- Bei Einsatztemperaturen bis 140°C empfehlen wir bei dem  
 Drahtgroessenbereich 1.5mm² FLR (AWG 16 TXL) die Einzelleiterdichtung  
 PN 964972-1,  
 jedoch mit leicht erschwelter Bestueckbarkeit.
- 6 SUITABLE COVERS SEE DRAWING: 1670057, 1670364  
Passende Kappen siehe Zeichnung: 1670057, 1670364
  - 7 SLIDING DISTANCE OF SECONDARY LOCKING  
Verschiebeweg der 2. Kontaktsicherung
  - 8 FITS TO TE INTERFACE DRAWING 114-18740-1  
Passend zur Ausfuhrungsvorschrift 114-18740-1
  - 9 SUITABLE COUNTERPART SEE DRAWING: 1564512, 1564416  
passendes Gegenstueck siehe Zeichnung: 1564512, 1564416
  - 10 MALFUNCTION CAUSED BY LACQUER IS NOT  
COVERED BY TYCO ELECTRONICS WARRANTY.  
Funktionsbeeintraechtigung durch Lackieren liegt nicht im  
Einfluss und Gewaehrleistungsumfang von Tyco Electronics.



ITEM NO	DESCRIPTION	MATERIAL	COLOUR
1	RECEPTACLE HOUSING	PBT-GF30 / V-0	BLACK
2	BPOD, CAVITY BLOCK, CODE, "A"	PBT-GF30 / V-0	BLACK
2	BPOD, CAVITY BLOCK, CODE, "B"	PBT-GF30 / V-0	BLACK
2	BPOD, CAVITY BLOCK, CODE, "C"	PBT-GF30 / V-0	GREEN
2	BPOD, CAVITY BLOCK, CODE, "D"	PBT-GF30 / V-0	BLUE
3	CONTACT PLATE, DEVICE	PBT-GF30 / V-0	YELLOW
4	U-SLIDE	PBT-GF30 / V-0	YELLOW
5	SEAL	MVD	WHITE

REV.	NO. OF POS.	QTY	CODE	COLOR OF CAVITY BLOCK	QUANTITY	ITEM NO	DESCRIPTION
J	8	1	D	BLUE	1	4	1-1418479-1
J	8	1	C	GREEN	1	3	3-1418479-1
J	8	1	B	GREY	1	2	2-1418479-1
J	8	1	A	BLACK	1	1	1-1418479-1

TE ORDER-NO.	REV.	NO. OF POS.	QTY	CODE	COLOR OF CAVITY BLOCK	QUANTITY	ITEM NO	DESCRIPTION
TE Bestell-Nr.		Polzahl	Stueck	Kodierung	Farbe des Kammerblocks	Stueck	NO ASSY	Beschreibung

OWN	D. Bischoff	16OCT2007
CHK	J. Grandow	18OCT2007
APPV	Ch. Eberwein	18OCT2007
PRODUCT SPEC	108-94.020	
APPLICATION SPEC	114-18756	
WEIGHT	18.8 g	
CAGE CODE	00779	
DRAWING NO.	1418479	
SCALE	2:1	
SHEET	1	
OF	1	
REV	J2	