

NF2000H-WQ Series (RoHS Compliant)

DC 48VDC

Compact, High attenuation



UL60950 (file No.E343693)

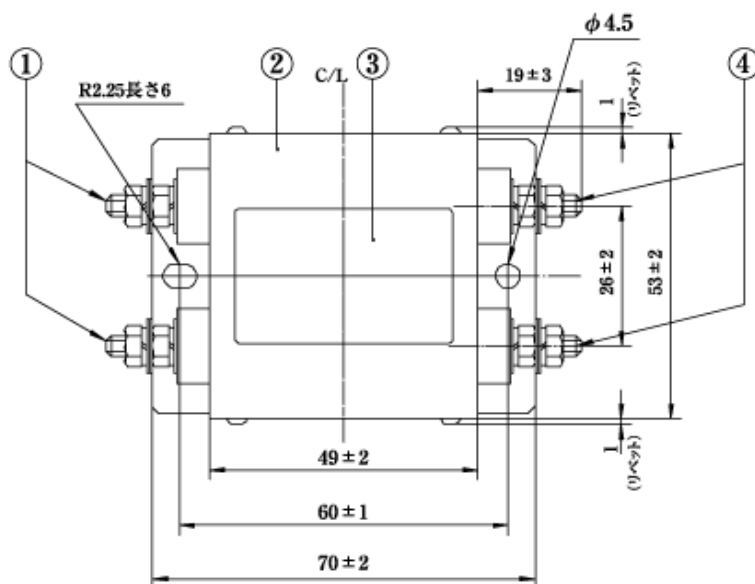
Applications

For Power distribution unit, FFTU

Specifications

Part No.	Rated Current	Weight	
NF2005H-WQ	5A	0.2kg	fig1
NF2010H-WQ	10A	0.2kg	
NF2030H-WQ	30A	0.35kg	
NF2040H-WQ	40A	0.4kg	fig2
NF2050H-WQ	50A	0.4kg	fig3
Rated Voltage	48VDC (36-72 VDC max)		
Ambient temp.	5-40A: -25 up to 70 Deg.C/50A: -25 up to 60 Deg.C		

fig.1 (5, 10, 30A)



No	名称	規格
1	入力端子	M4
2	金属ケース	
3	鉛板	
4	出力端子	M4

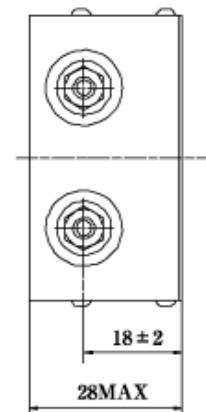
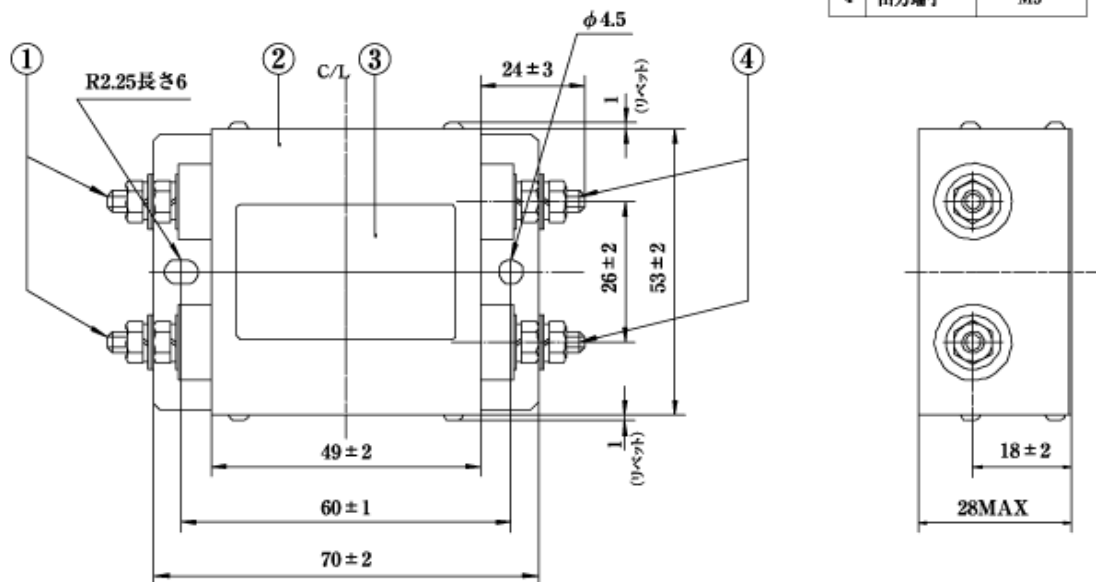
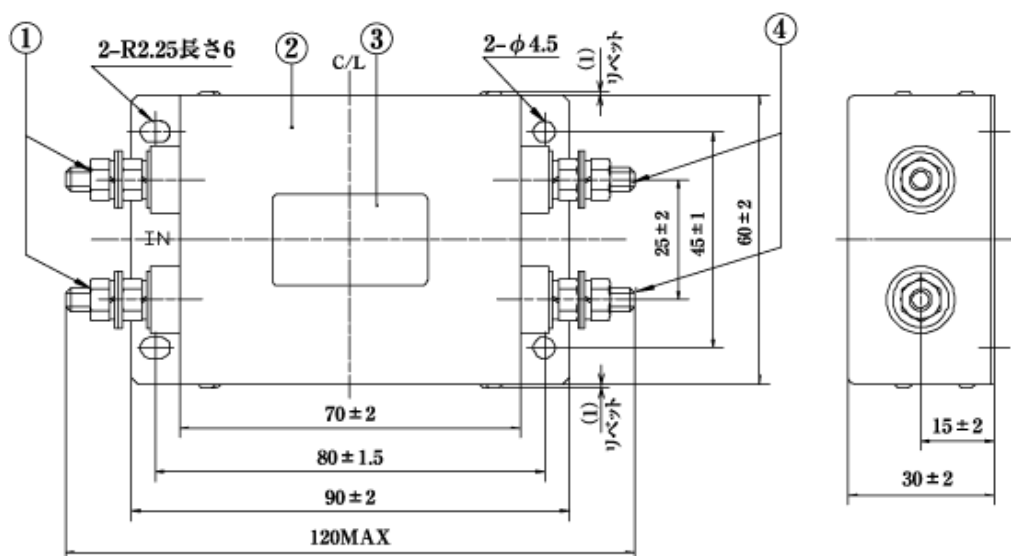


fig.2 (40A)



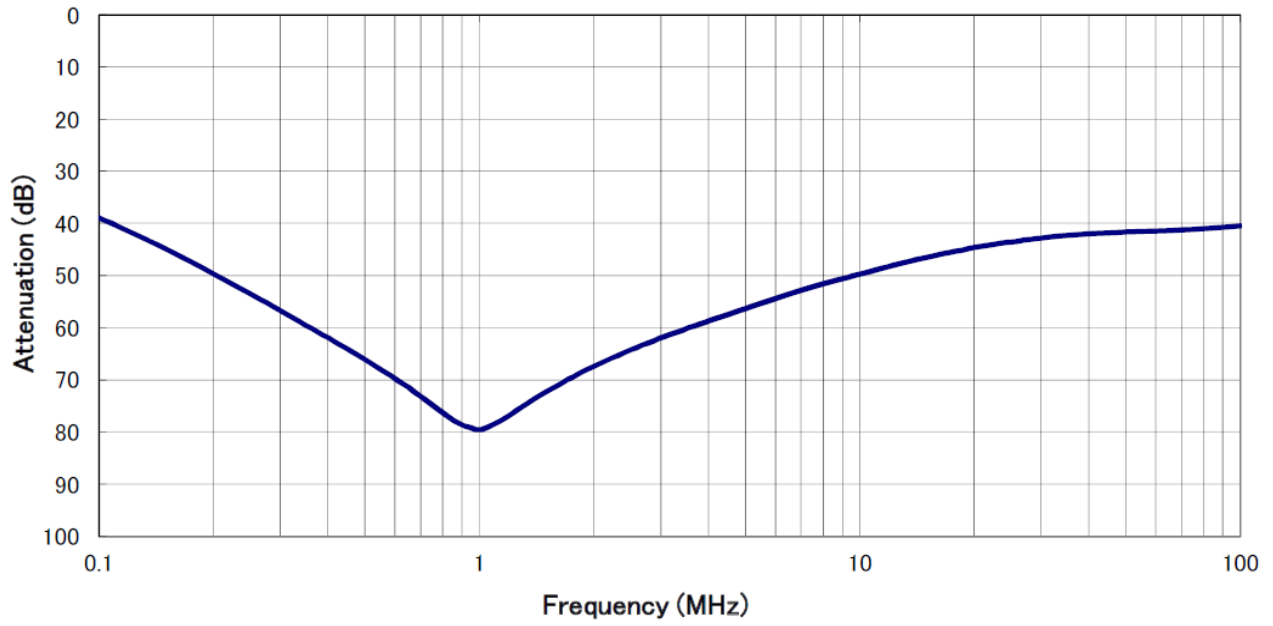
No	名称	規格
1	入力端子	M5
2	金属ケース	
3	銘板	
4	出力端子	M5

fig. 3 (50A)



No	名称	規格
1	入力端子	M5
2	金属ケース	
3	銘板	
4	出力端子	M5

Attenuation Characteristics (50A)



Circuit Diagram

