



ESP-C3-M1-I-Kit 规格书

版本 V1.2.0

版权 ©2021

目录

1. 产品概述.....	4
2. 主要参数.....	5
2.1. 静电要求.....	6
2.2. 电气特性.....	7
2.3. WiFi 射频性能.....	7
2.4. BLE 射频性能.....	8
2.5. 功耗.....	8
3. 外观尺寸.....	9
4. 指示灯及按键说明.....	10
5. 管脚定义.....	11
6. 原理图.....	13
7. 产品相关型号.....	13
8. 产品包装信息.....	15
9. 联系我们.....	15
免责声明和版权公告.....	15
注 意.....	16

1. 产品概述

ESP-C3-M1-I-Kit 开发板是安信可针对 ESP-C3-M1-I 模组而设计的一款核心开发板，该开发板延续了 NodeMCU 开发板的经典设计，引出全部 I/O 至两侧的排针，开发者可以根据自己的需求连接外设。使用面包板进行开发和调试时，两侧的 2.54mm 间距排针可以使操作更加简单方便。

开发板主控芯片为 ESP32-C3 芯片，ESP32-C3 芯片具有行业领先的低功耗性能和射频性能，支持 WiFi IEEE802.11b/g/n 协议和 BLE 5.0。该芯片搭载 RISC-V 32 位单核处理器，工作频率高达 160 MHz。支持二次开发，无需使用其它微控制器或处理器。芯片内置 400KB SRAM，384KB ROM，8KB RTC SRAM，内置 4MB Flash。芯片支持多种低功耗工作状态，能够满足各种应用场景的功耗需求。芯片所特有的精细时钟门控功能、动态电压时钟频率调节功能、射频输出功率可调节功能等特性，可以实现通信距离、通信速率和功耗之间的最佳平衡。

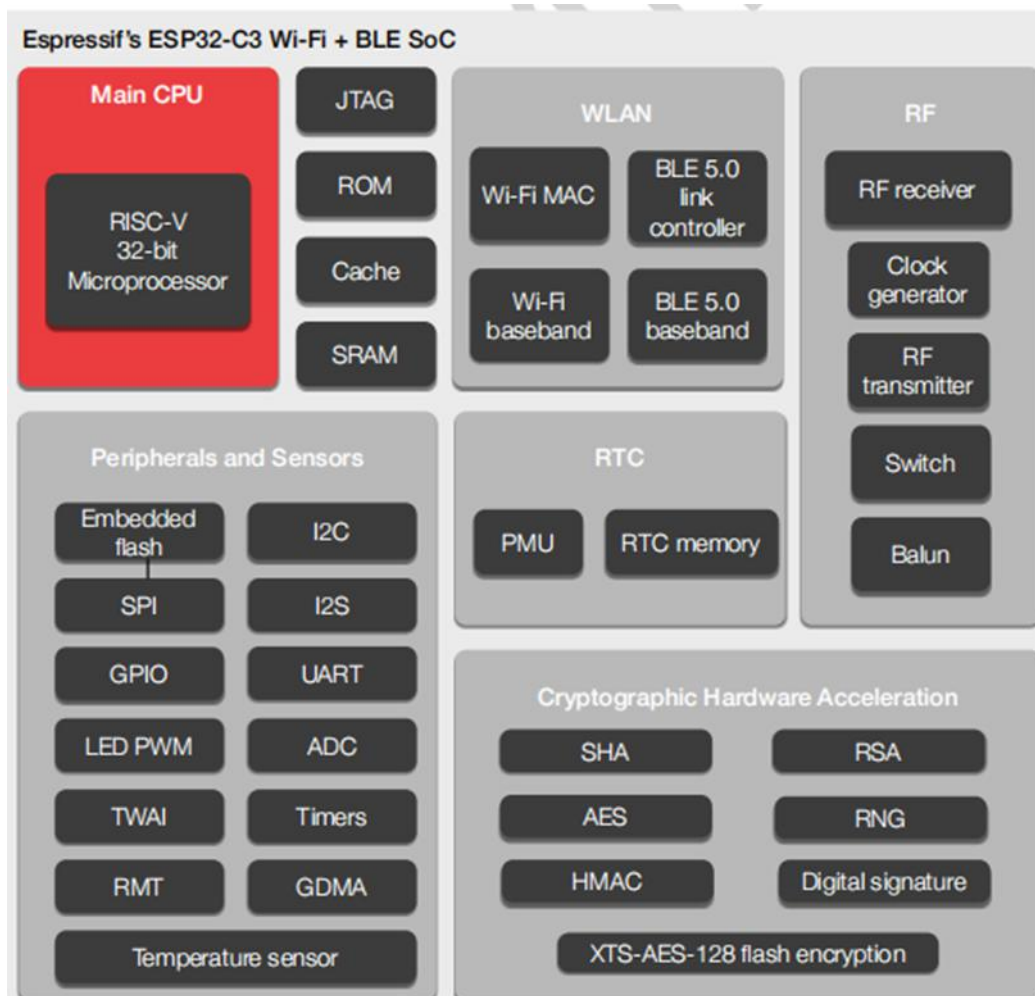


图 1 主控芯片架构图

- 处理器：
 - ✓ RISC-V 32 位单核处理器
 - ✓ 可配置 CPU 频率高达 160MHz
 - ✓ 通用 DMA 控制器，3 个接收通道和 3 个发送通道
- 存储器：
 - ✓ 内置 4MB flash，不支持扩展
 - ✓ 384 KB ROM
 - ✓ 400 KB SRAM（其中 16 KB 专用于 cache）
 - ✓ 8 KB RTC SRAM
- 无线特性：
 - ✓ 支持 WiFi 802.11b/g/n，1T1R 模式数据速率高达 150Mbps
 - ✓ 支持 BLE5.0，速率支持：125Kbps，500Kbps，1Mbps，2Mbps
- 外设：
 - ✓ 16 个 GPIO(包括 TX0\RX0 及 USB_D-\USB_D+)
 - ✓ 2 UART，支持硬件流控以及软件流控，串口速率最高可达 5Mbps
 - ✓ 2 个 12 位 SAR ADC，共支持 6 个模拟通道输入
 - ✓ 1 路 I2C，支持 100 Kbit/s、400 Kbit/s 以及最高 800 Kbit/s
 - ✓ 1 路 I2S，支持全双工或半双工模式下工作
 - ✓ 6 路独立 PWM，2 个定时器组（每个定时器组有 1 个通用定时器和 1 个看门狗），2 个 52 位计数器
 - ✓ 3 个 SPI，SPI0 以及 SPI1 只能配置 SPI 存储器模式，SPI2 可配置为存储器模式也可配置为通用 SPI 模式
- 功耗模式：
 - ✓ Active 模式：CPU 和芯片射频处于工作状态
 - ✓ Modem-sleep 模式：CPU 可运行，时钟频率可配置
 - ✓ Light-sleep 模式：CPU 暂停运行
 - ✓ Deep-sleep 模式：CPU 和大部分外设都会掉电，只有 RTC 存储器处于工作状态。深度睡眠电流小于 5uA。
- 应用：
 - ✓ 支持 STA/AP/STA+AP 模式和混杂模式
 - ✓ 支持安卓、IOS 的 Smart Config (APP) /AirKiss (微信) 一键配网
 - ✓ 支持串口本地升级和远程固件升级 (FOTA)
 - ✓ 通用 AT 指令可快速上手
 - ✓ 支持二次开发，集成了 Windows、Linux 开发环境

2. 主要参数

表 1 主要参数说明

开发板型号	ESP-C3-M1-I-Kit
适合模组	ESP-C3-M1-I
封装	DIP-30 (2.54mm 间距标准排针)
尺寸	48.26*25.4(±0.2)mm
天线形式	IPEX 接口, 需要外接天线
工作温度	-40 °C ~ 85 °C
存储环境	-40 °C ~ 125 °C, < 90%RH
供电范围	供电电压 5V, 电流大于 500mA
支持接口	UART/I2C/PWM/ADC/GPIO/SPI/I2S
I/O 口数量	16 个 GPIO (包括 TX0\RX0 及 USB_D-\USB_D+)
串口速率	支持 110 ~ 4608000 bps, 默认 115200 bps
蓝牙	BLE 5.0, 不支持传统蓝牙
安全性	WEP/WPA-PSK/WPA2-PSK
Flash	内置 4MB Flash

2.1. 静电要求

ESP-C3-M1-I-Kit 开发板是静电敏感设备, 在搬运时需要采取特殊预防措施。



图 2 ESD 防静电图

2.2. 电气特性

表 2 电气特性表

参数	条件	最小值	典型值	最大值	单位	
供电电压	VDD	-	5	-	V	
I/O	V_{IL}/V_{IH}	-	-0.3/0.75VDD	-	0.25VDD/VDD+0.3	V
	V_{OL}/V_{OH}	-	N/0.8VIO	-	0.1VIO/N	V
	I_{MAX}	-	-	-	12	mA

2.3. WiFi 射频性能

表 3 WiFi 射频性能表

描述	典型值	单位
工作频率	2400 - 2483.5	MHz
输出功率		
11n 模式 HT40, PA 输出功率为	15±2	dBm
11n 模式 HT20, PA 输出功率为	15±2	dBm
11g 模式下, PA 输出功率为	16±2	dBm
11b 模式下, PA 输出功率	18±2	dBm
接收灵敏度		
11b, 1 Mbps	≤-94	dBm
11b, 11 Mbps	≤-86	dBm
11g, 6 Mbps	≤-90	dBm
11g, 54 Mbps	≤-73	dBm
11n, HT20 (MCS7)	≤-71	dBm
11n, HT40 (MCS7)	≤-68	dBm

2.4. BLE 射频性能

表 4 BLE 射频性能表

描述	典型值	单位
输出功率		
发射功率	9 ± 2	dBm
接收灵敏度 低功耗蓝牙 1M		
灵敏度@30.8%PER	≤ -94	dBm

2.5. 功耗

下列功耗数据是基于 5V 的电源、25° C 的环境温度，并使用内部稳压器测得。

- 所有测量均在没有 SAW 滤波器的情况下，于天线接口处完成。
- 所有发射数据是基于 100% 的占空比，在持续发射的模式下测得的。

表 5 功耗表

模式	最小值	平均值	最大值	单位
传送 802.11b, DSSS 1Mbps, POUT=+20dBm	-	350	-	mA
传送 802.11g, OFDM 54Mbps, POUT =+18dBm	-	290	-	mA
传送 802.11n, MCS7, POUT =+17dBm	-	280	-	mA
接收 802.11b, 包长 1024 字节	-	90	-	mA
接收 802.11g, 包长 1024 字节	-	90	-	mA
接收 802.11n, 包长 1024 字节	-	93	-	mA
Modem-Sleep ^①	-	20	-	mA
Light-Sleep ^②	-	130	-	μ A
Deep-Sleep ^③	-	5	-	μ A
Power Off	-	1	-	μ A

3. 外观尺寸

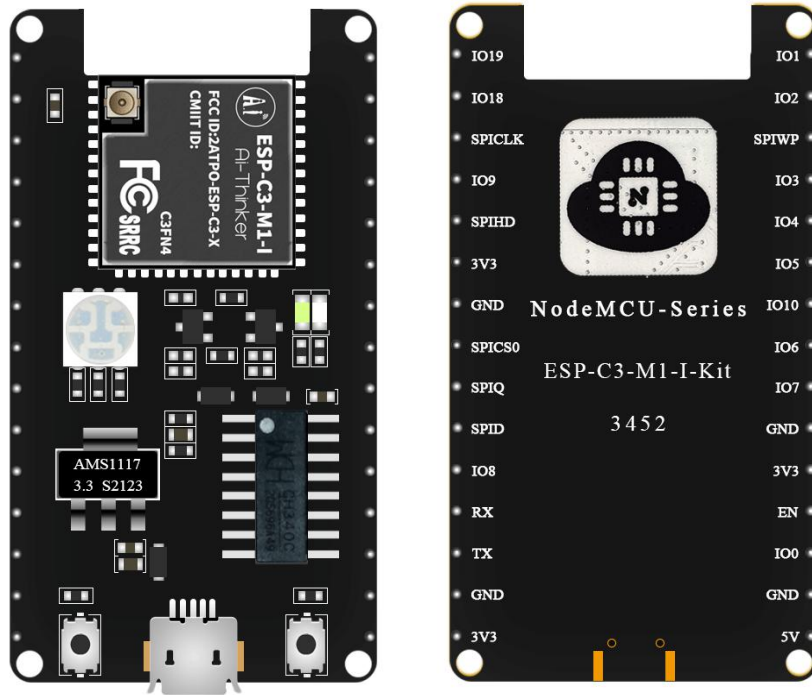


图 3 ESP-C3-M1-I-Kit 外观图(图片及丝印仅供参考，以实物为准)

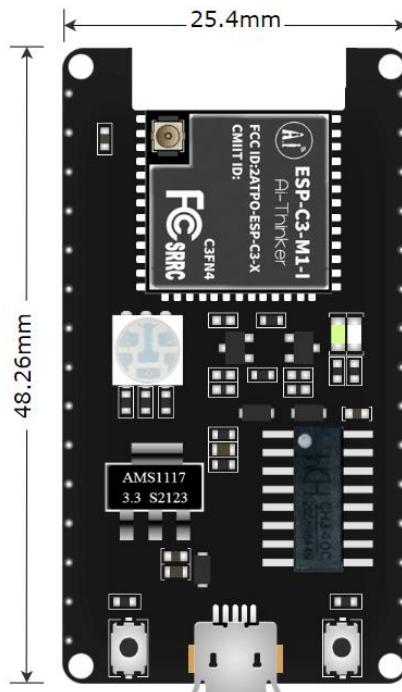


图 4 开发板尺寸图

4. 指示灯及按键说明

ESP-C3-M1-I-Kit 共有 2 个指示灯, 1 个 RGB 灯, 以及两个按键。按键分别为: “RST” 键和 “BOOT” 键, 如下图所示:

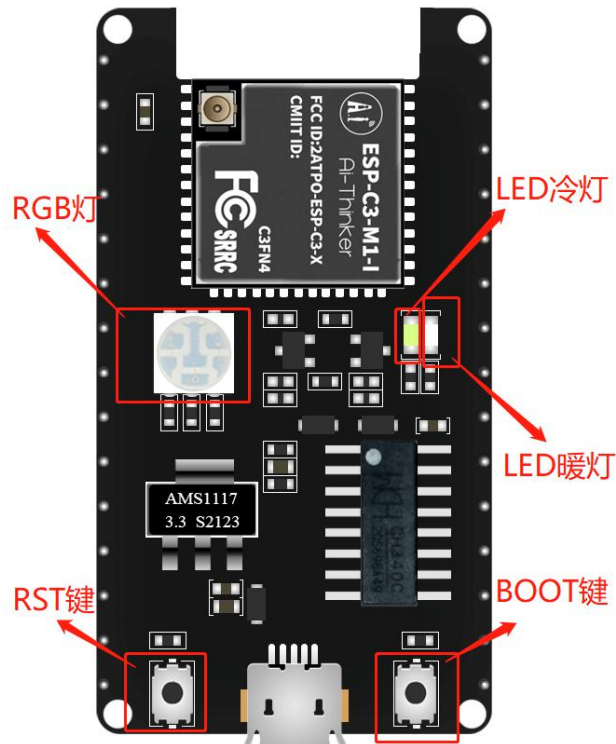


图 5 ESP-C3-M1-I-Kit 指示灯及按键位置

表 6 指示灯状态及按键功能表

指示灯或按键	LED 状态或按键功能	备注
RGB 灯	RGB 灯分别接开发板的 103、104、105	RGB 灯三个 IO 引脚对应控制红、绿、蓝三原色
LED 冷灯或者暖灯	LED 冷灯与暖灯分别接 MCU 的 I019 以及 I018	LED 冷灯与暖灯用于状态指示, 客户可以根据需要配置
RST 键	复位键	/
BOOT 键	设置开发板进入烧录模式	/

5. 管脚定义

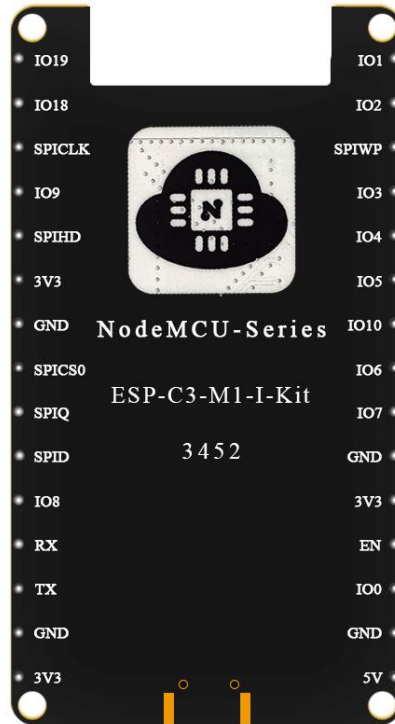


图 6 开发板管脚示意图（底部视图）

ESP-C3-M1-I-Kit 共接出 30 个接口，如上管脚示意图，管脚功能定义表是接口定义。

表 7 管脚功能定义表

脚序	名称	功能说明
1	IO1	GPIO1, ADC1_CH1, XTAL_32K_N
2	IO2	GPIO2, ADC1_CH2, FSPIQ
3	SPIWP	NC, 不推荐使用
4	IO3	GPIO3, ADC1_CH3
5	IO4	GPIO4, ADC1_CH4, FSPIHD, MTMS
6	IO5	GPIO5, ADC2_CH4, FSPIWP, MTDI
7	IO10	GPIO10, FSPICS0
8	IO6	GPIO6, FSPICLK, MTCK
9	IO7	GPIO7, FSPID, MTD0
10	GND	接地 电源负极

11	3V3	3.3V
12	EN	高电平：芯片使能； 低电平：芯片关机；
13	I00	GPIO0, ADC1_CHO, XTAL_32K_P
14	GND	接地 电源负极
15	5V	供电 电源正极
16	3V3	3.3V
17	GND	接地 电源负极
18	TX	U0TXD, GPIO21
19	RX	U0RXD, GPIO20
20	I08	GPIO8
21	SPID	NC, 不推荐使用
22	SPIQ	NC, 不推荐使用
23	SPICS0	NC, 不推荐使用
24	GND	接地 电源负极
25	3V3	3.3V
26	SPIHD	NC, 不推荐使用
27	I09	GPIO9
28	SPICLK	NC, 不推荐使用
29	I018	GPIO18, USB_D-
30	I019	GPIO19, USB_D+

6. 原理图

ESP-C3-M1-Kit 和 ESP-C3-M1-I-Kit 共用一个原理图。

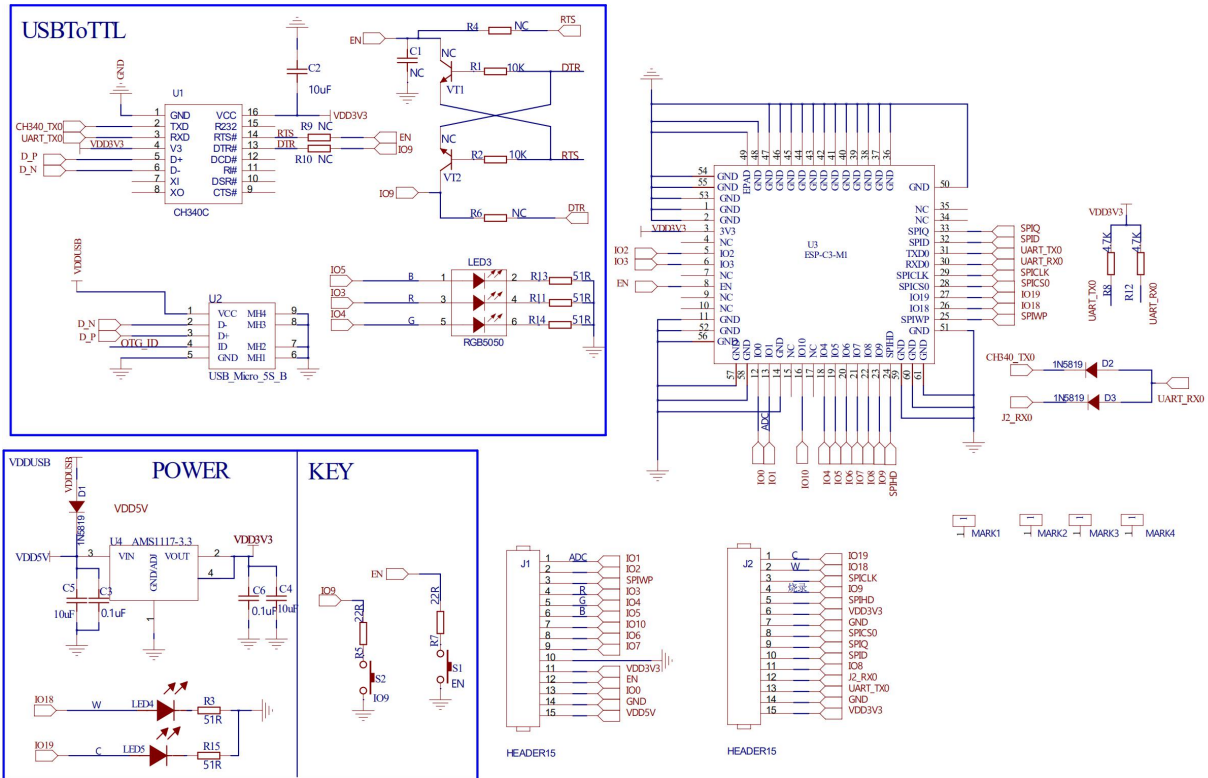


图 7 开发板原理图

7. 产品相关型号

表 8 产品相关型号表

产品型号	供电	封装	尺寸
ESP-C3-12F 模组	3.0V ~ 3.6V, I>500mA	SMD-22	24.0*16.0*3.1(±0.2)mm
ESP-C3-32S 模组	3.0V ~ 3.6V, I>500mA	SMD-38	25.5*18.0*3.1(±0.2)mm
ESP-C3-13 模组	3.0V ~ 3.6V, I>500mA	SMD-18	20.0*18.0*3.1(±0.2)mm
ESP-C3-13U 模组	3.0V ~ 3.6V, I>500mA	SMD-18	14.0*18.0*3.1(±0.2)mm
ESP-C3-01M 模组	3.0V ~ 3.6V,	DIP-18 金手指插	18.0*18.0*2.8(±0.2)mm

	I>500mA	件	
ESP-C3-M1 模组	3.0V ~ 3.6V, I>500mA	SMD-61	16.6*13.2*2.4(±0.2)mm
ESP-C3-M1-I 模组	3.0V ~ 3.6V, I>500mA	SMD-61	12.5*13.2*2.4(±0.2)mm
ESP-C3-12F-Kit 开发板	5V, I>500mA	DIP-30	48.26*25.4(±0.2)mm
ESP-C3-32S-Kit 开发板	5V, I>500mA	DIP-30	48.26*25.4(±0.2)mm
ESP-C3-13-Kit 开发板	5V, I>500mA	DIP-30	48.26*25.4(±0.2)mm
ESP-C3-13U-Kit 开发板	5V, I>500mA	DIP-30	48.26*25.4(±0.2)mm
ESP-C3-01M-Kit 开发板	5V, I>500mA	DIP-20	31.3*28.5(±0.2)mm
ESP-C3-M1-Kit 开发板	5V, I>500mA	DIP-30	48.26*25.4(±0.2)mm
ESP-C3-M1-I-Kit 开发板	5V, I>500mA	DIP-30	48.26*25.4(±0.2)mm

8. 产品包装信息

表 9 包装信息表

包装清单	包装方式	每包数量 (静电袋)	每包数量 (密封袋)
ESP-C3-M1-I-Kit	泡棉+静电袋	1pcs	20pcs

9. 联系我们

官方官网: <https://www.ai-thinker.com>

开发 DOCS: <https://docs.ai-thinker.com>

官方论坛: <http://bbs.ai-thinker.com>

技术支持: support@aithinker.com

样品购买: <https://aithinker.tmall.com>

<https://Ai-Thinker.taobao.com>;

<https://ai-thinker.en.alibaba.com>

商务合作: sales@aithinker.com; overseas@aithinker.com

领英: <https://www.linkedin.com/company/ai-thinker>

公司地址: 深圳市宝安区西乡固戍华丰智慧创新港 C 栋 403、408-410

联系电话: 0755-29162996



免责声明和版权公告

本文中的信息，包括供参考的 URL 地址，如有变更，恕不另行通知。

文档“按现状”提供，不负任何担保责任，包括对适销性、适用于特定用途或非侵权性的任何担保，和任何提案、规格或样品在他处提到的任何担保。本文档不负任何责任，包括使用本文档信息产生的侵犯任何专利权行为的责任。本文档在此未以禁止反言或其他方式授予任何知识产权使用许可，不管是明示许可还是暗示许可。

文中所得测试数据均为安信可实验室测试所得，实际结果可能略有差异。

Wi-Fi 联盟成员标志归 Wi-Fi 联盟所有。

文中提到的所有商标名称、商标和注册商标均属其各自所有者的财产，特此声明。

最终解释权归深圳市安信可科技有限公司所有。

注意

由于产品版本升级或其他原因，本手册内容有可能变更。

深圳市安信可科技有限公司保留在没有任何通知或者提示的情况下对本手册的内容进行修改的权利。

本手册仅作为使用指导，深圳市安信可科技有限公司尽全力在本手册中提供准确的信息，但是深圳市安信可科技有限公司并不确保手册内容完全没有错误，本手册中的所有陈述、信息和建议也不构成任何明示或暗示的担保。