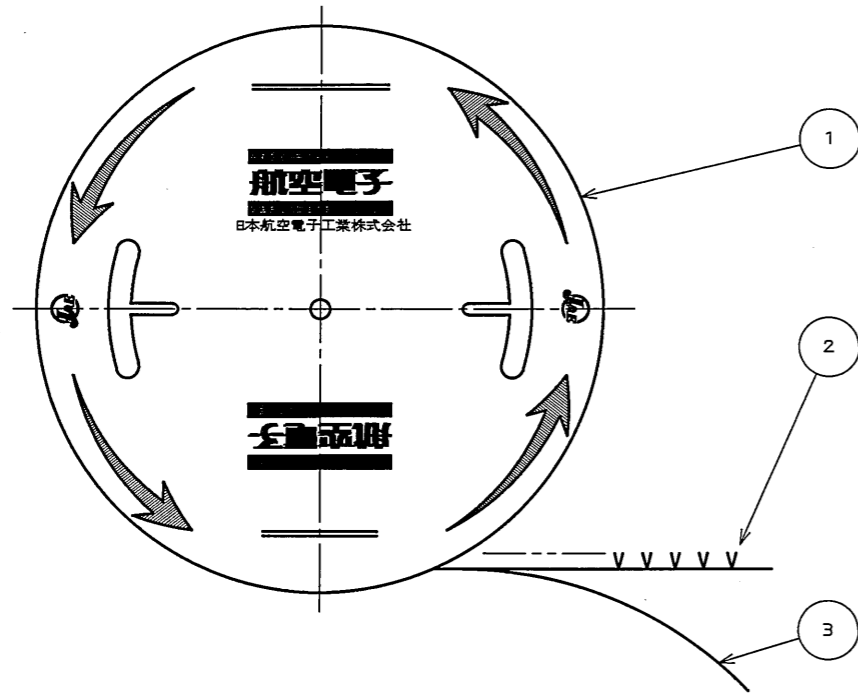


70Z001RS
(ON DRAWING)台番図

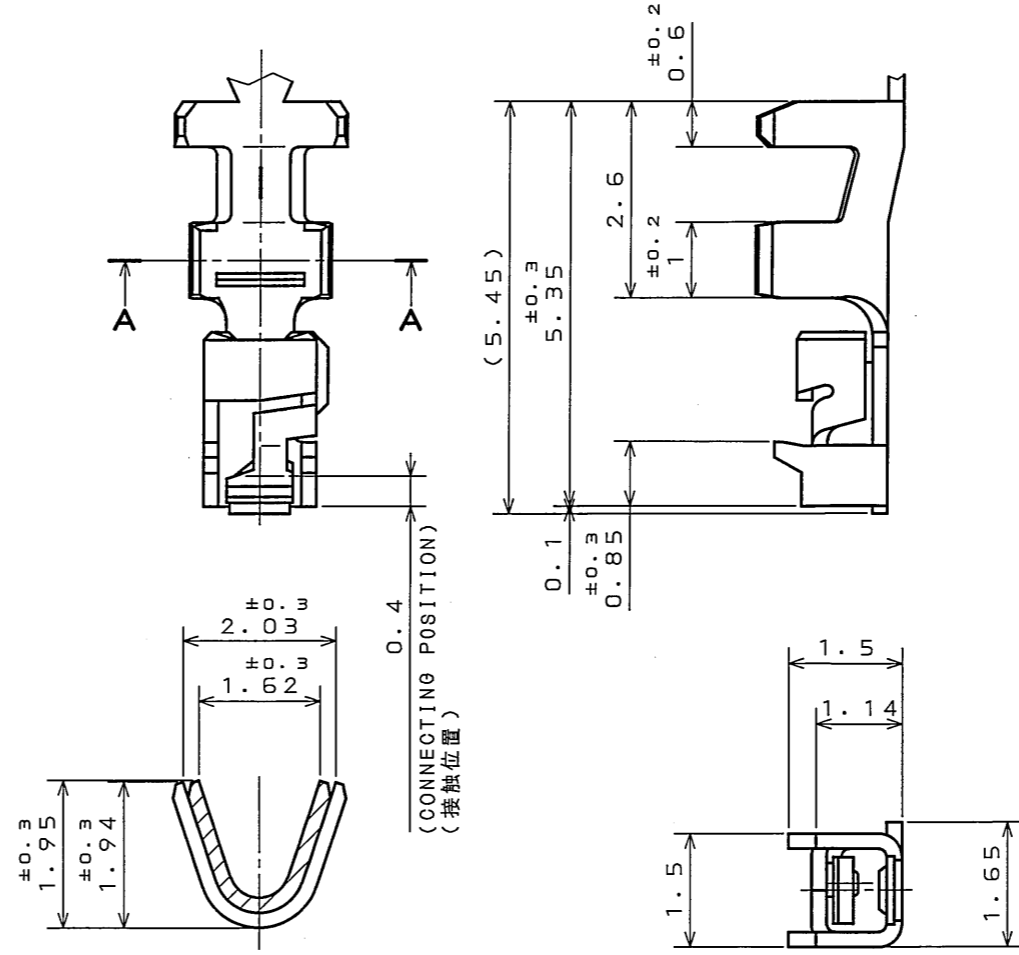
版数 REV.	年月日 DATE	DCN NO.	変更内容 DESCRIPTION	製図 DR.	担当 CHK.	査閲 APPD.	承認 APPD.



DETAIL CONTACT (SCALE 10:1)

(コンタクト本体詳細図)

PART NO. MARKING
(品名表示)



DESIGNATION

命名法

LY10-C1-A1-10000

QUANTITY
10000個のリール状

FINISH
仕上

APPLICABLE WIRE (NOTE 2)
適合電線サイズ

CRIMP TYPE
クリンプタイプ

SERIES
シリーズ名

NOTE 1. INSERT PIN: 0.5 ± 0.05 SQU.

2. APPLICABLE WIRE: #22~#26AWG, STRANDED.
APPLICABLE WIRE INSULATION OUTER
DIA: $\phi 0.8 \sim \phi 1.2$
(SEMI AUTOMATIC CRIMP MACHINE)

注1 適合ピンは 0.5 ± 0.05 である。

注2 圧着適合電線サイズはAWG #22~#26の撚り線であり
被覆外径寸法が $\phi 0.8 \sim \phi 1.2$ のものである。(半自動圧着機)

符号 NO.	名称 DESCRIPTION	個数 QTY.	材料 MATERIAL	仕上 FINISH	備考 REMARKS
3	PAPER TAPE	1	PAPER		
2	SOCKET CONTACT	10000	PHOSPHOR BRONZE	CRIMP AREA: GOLD FLASH OVER NICKEL CONTACT AREA: 0.1 μ m MIN GOLD PLATING OVER NICKEL	PITCH: 4.5
1	MAGAZINE	1	PAPER		

仕様書 (SPECIFICATION) JACS-1337	第1版 (ORIGINAL DATE) 13.Feb.2004	製図 DR.	名称 (TITLE) LY10-C1-A1-10000 MAGAZINE ASSEMBLY	図面番号 (DRAWING NO.) SJ100704	版数 (REV.) 1
公差 (GENERAL TOLERANCE)	角度 (ANGLES)	担当 CHK. N.UCHIYAMA	重量 (WEIGHT)	JAE CONNECTOR DIV. PROPRIETARY. COPYRIGHT (C) 2004, JAPAN AVIATION ELECTRONICS INDUSTRY, LTD.	
寸法 (DIMENSION)	角度 (ANGLES)	査閲 APPD. K. Karase		JAE ELECTRONICS INDUSTRY, LTD.	
. ± 0.8	$\times^\circ \pm$	承認 APPD. S. Kashiwagi		Reference Only	
.X ± 0.4	$\times^\circ \times \pm$				
.XX ± 0.1					
.XXX \pm					

DOF-0-212E(03.08)

