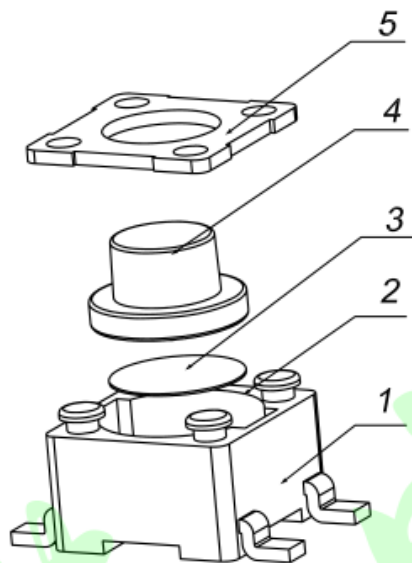
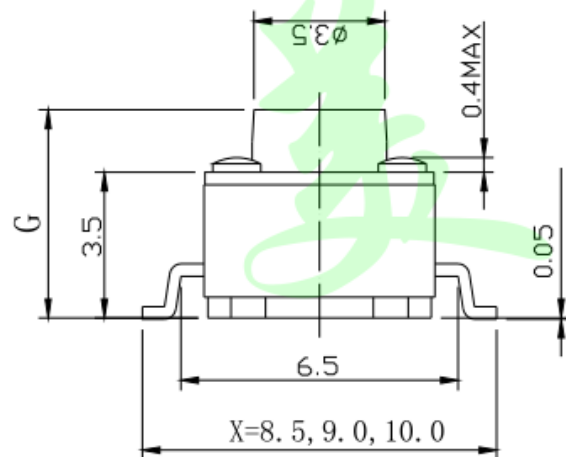
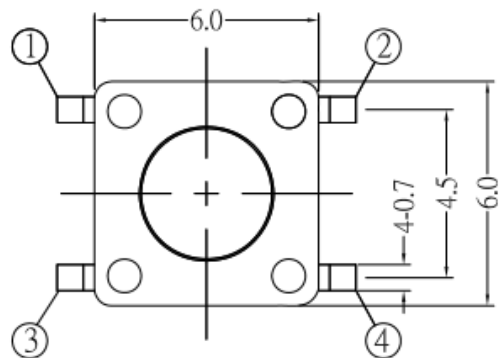


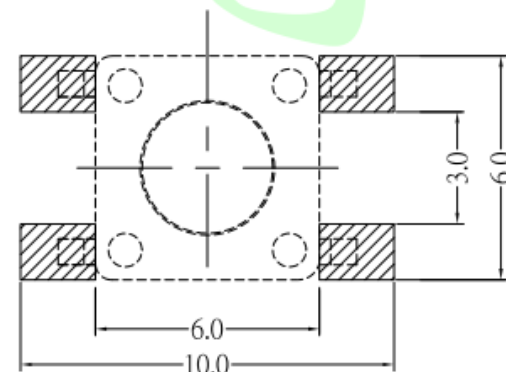
DIMENSIONS



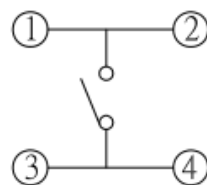
额定负荷 Rating	DC 12V/50mA
接触电阻 Contact Resistance	100mΩ max.
绝缘电阻 Insulation resistance	DC100V 60S 100MΩ min.
抗电强度 Dielectric strength	AC250V(50~60HZ) 60S min.
操作力 Operation force	160±30gf 250±50gf
寿命试验 Operating Life	100,000 cycles 70,000 cycles
行程 Travels	0.25±0.1mm

10
9.0
8.0
7.0
6.5
6.0
5.0
4.3
高度/(mm)

P.C.B MOUNTING PATTERN DIMENSION



CIRCUIT DIAGRAM



┌	盖板	黄铜/不锈钢	1	——
└	按钮	PA66黑	1	——
┌	簧片	不锈钢/覆银铜	1	——
└	基座	PA66黑	1	——
┌	卡件	黄铜	1	镀银
项目	名称	材质	数量	表面处理

0~3	±0.05	±0.10	±0.20
>3~6	±0.05	±0.10	±0.30
>6~30	±0.10	±0.20	±0.50
>30~120	±0.15	±0.30	±0.80
未注尺寸公差(mm)			

第一视角	设计	图面	A4	东莞市美韩电子科技有限公司 Dongguan Usakro Electronic Technology Co., Ltd.			
	Jack Jin	单位	MM				
批准	审核	比例		1:1	DWG NO.	型号:UK-B0228G80-SP25Y	SIZE
	Jacky Zhong	重量		1/1	1 of 1	PART NO.	A4
	Tony Meng	页码	A/0			规格: 6*6 贴片	VER
		版次					R