



## 特 性

- 直流继电器
- 200A 触点切换能力
- 最大切换功率达600kW
- 触点与线圈间耐压4kV
- 外形尺寸: (105.3 x 45.0 x 88.7) mm

## 触点参数

触点形式	1H	
接触电阻	≤0.2mΩ(200A)	
额定触点负载(阻性)	200A	
最大切换电压	750VDC	
最大切换电流	2000A 300VDC (1次以上)	
最大切换功率	600kW	
机械耐久性	2 x 10 <sup>5</sup> 次	
电耐久性	450VDC	7.5 x 10 <sup>4</sup> 次(200A 20VDC, 容性负载, τ =1ms, 23°C, 0.6s通5.4s断) 1 x 10 <sup>4</sup> 次(200A 450VDC, 阻性负载, 23°C, 0.6s通5.4s断)
	750VDC	7.5 x 10 <sup>4</sup> 次(200A 40VDC, 容性负载, τ =1ms, 23°C, 0.6s通5.4s断) 6 x 10 <sup>3</sup> 次(200A 600VDC, 阻性负载, 23°C, 0.6s通5.4s断) 3 x 10 <sup>3</sup> 次(200A 750VDC, 阻性负载, 23°C, 0.6s通5.4s断)

## 线圈参数

额定电压 VDC	动作电压 VDC	释放电压 VDC	线圈功率
12	≤7.2	≥1	接通时: 34W(接通0.1s) 保持时:4W
24	≤14.4	≥2	接通时: 34W(接通0.1s) 保持时:4W

备注: 如需其他额定电压, 可特殊订货。

## 性能参数

绝缘电阻	1000MΩ (1000VDC)	
介质耐压	触点与线圈间	4000VAC 1min.
	断开触点间	3000VAC 1min.
动作时间(额定电压下)	≤30ms	
释放时间(额定电压下)	≤10ms	
冲击	稳定性	196m/s <sup>2</sup>
	强度	490m/s <sup>2</sup>
振动	10Hz ~ 500Hz 49m/s <sup>2</sup>	
湿度	5%~85% RH	
温度范围	-40°C ~ 85°C	
引出端方式	M8外螺纹	
重量	约650g	

备注: 上述值均为常温下初始值。



## 订货标记示例

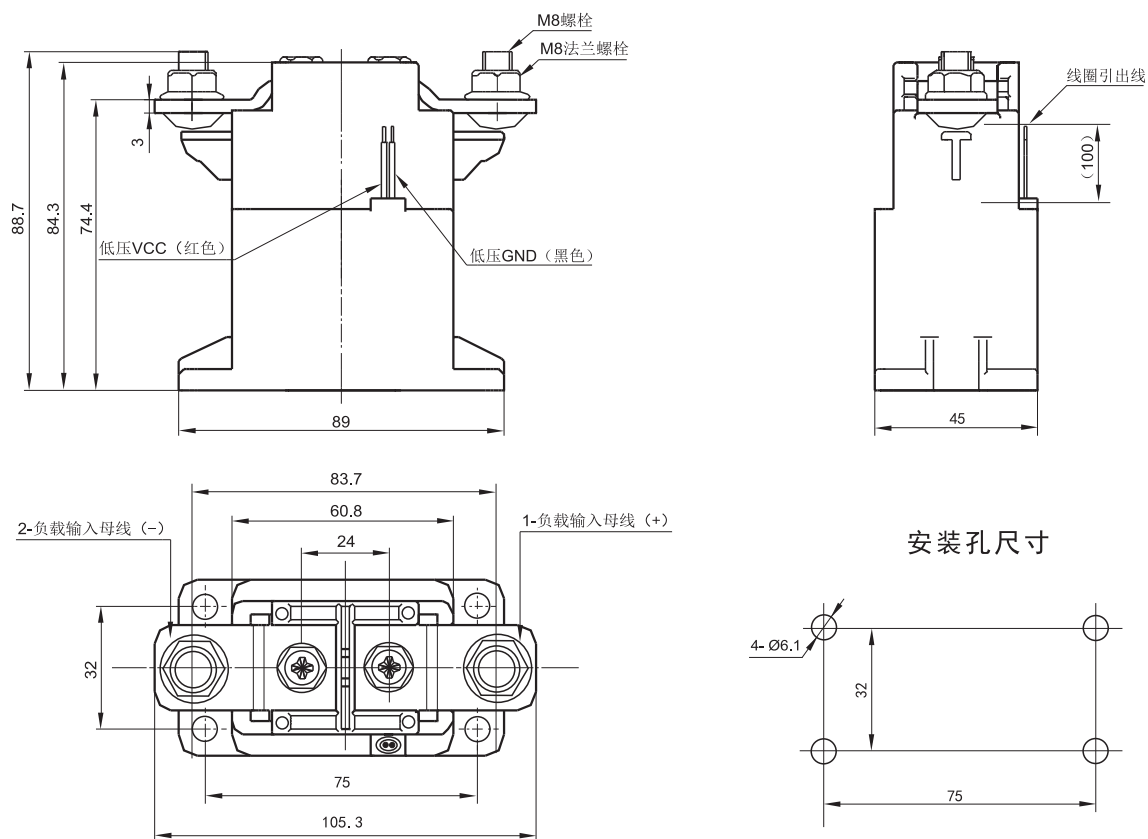
<b>HFE18V</b>		<b>-200 /</b>	<b>750-</b>	<b>12 -</b>	<b>H</b>	<b>C</b>	<b>6</b>	<b>(XXX)</b>
继电器型号	V: 车辆							
系列代号	200: 200A							
负载电压	750: 750VDC 无: 450VDC							
线圈电压	12: 12VDC 24: 24VDC							
触点形式	H: 一组常开							
线圈引出端方式	L: 引出线 C: 连接器 B: 引出线+连接器							
负载引出端方式	6: 内螺纹+连接片							
客户特性号								

## 外形图、接线图、安装孔尺寸

单位: mm

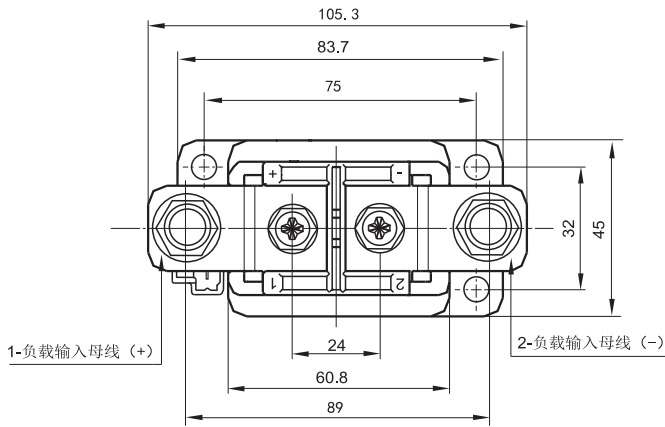
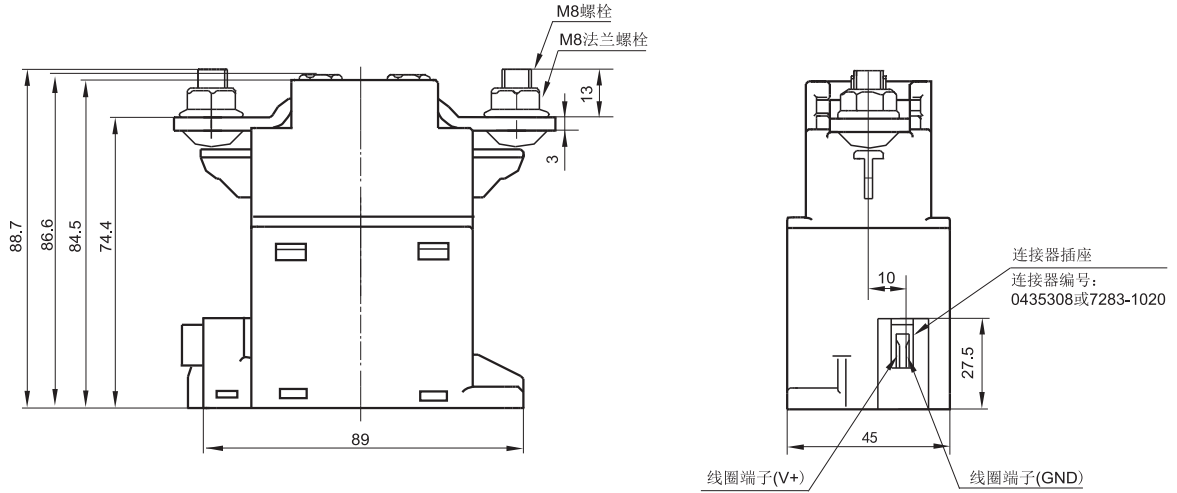
### 外形图

HFE18V-200/XX-HL6  
HFE18V-200/XX-HB6

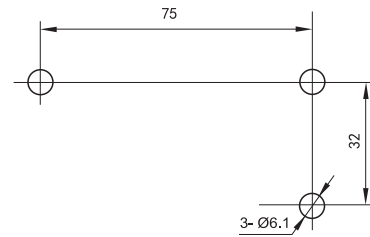


外形图

HFE18V-200/XX-HC6

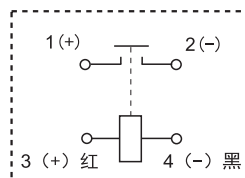


安装孔尺寸



备注: 产品部分尺寸未注尺寸公差, 当 $\leq 10\text{mm}$ , 公差为 $\pm 0.3\text{mm}$ ; 当在 $(10-50)\text{mm}$ 之间时, 公差为 $\pm 0.5\text{mm}$ ; 当 $\geq 50\text{mm}$ , 公差为 $\pm 0.8\text{mm}$ 。

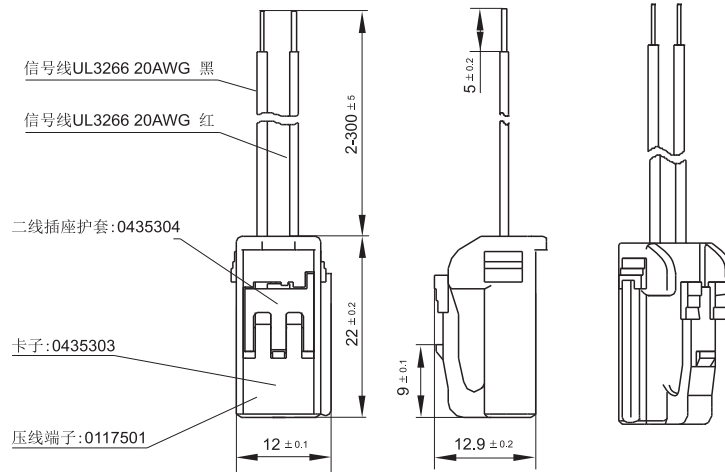
接线图



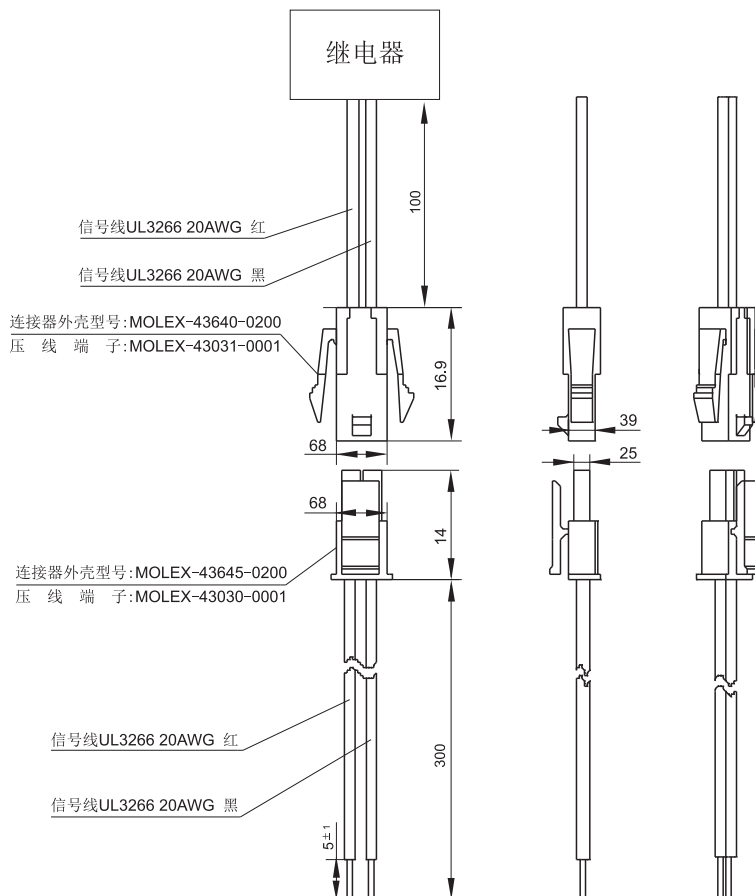
备注: 负载有极性; 线圈有极性。

线圈引出形式

C: 连接器



B: 引出线+连接器



声明:

本产品规格书仅供客户使用时参考,若有更改,恕不另行通知。  
对宏发而言,不可能评定继电器在每个具体应用领域的所有性能参数要求,因而客户应根据具体的使用条件选择与之相匹配的产品,若有疑问,请与宏发联系以便获取更多的技术支持。但产品选型责任仅由客户负责。

© 厦门宏发电声股份有限公司版权所有, 本公司保留所有权利。