

**概要**

M57160AL-01は、RTC回路内蔵のトレンチゲート構造 I G B T モジュール駆動に最適な混成集積回路です。フォトカプラによって入力 - 出力間が電氣的に絶縁されており、2電源により駆動可能です。

また、内蔵の保護回路により、過電流・短絡検出後、一定時間の逆バイアスを持続するため、時間的に余裕のある保護動作が可能です。過電流・短絡検出は I G B T の RTC 回路の動作によるゲート電圧降下を検知して行うため、I G B T のゲート端子に当ハイブリッド I C の検出端子を直接接続するだけでよく、従来の I G B T コレクタ電圧を監視する方式で必要とした高耐圧・高速ダイオード・保護ツェナーダイオードが不要となります。

**特長**

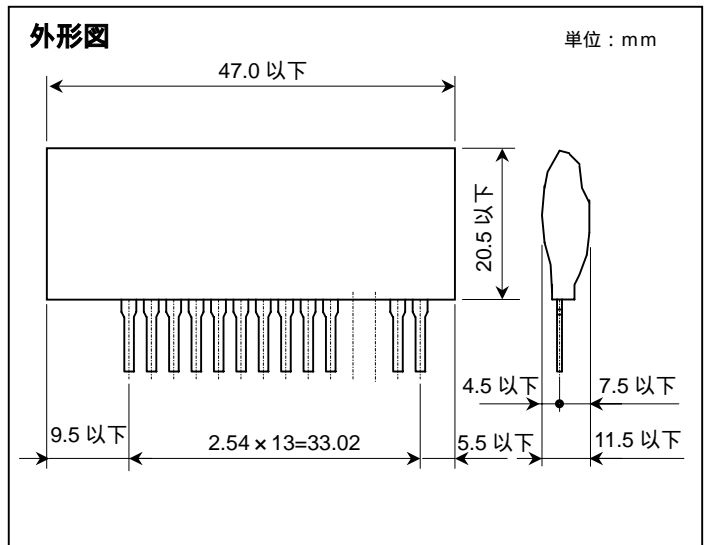
- 高CMRフォトカプラ内蔵
- 過電流・短絡保護回路内蔵（タイマ及びリセット回路付）
- 過電流・短絡検出抑制時間調節可能
- 入力 - 出力間絶縁耐圧：2500Vrms 1分間保証

**用途**

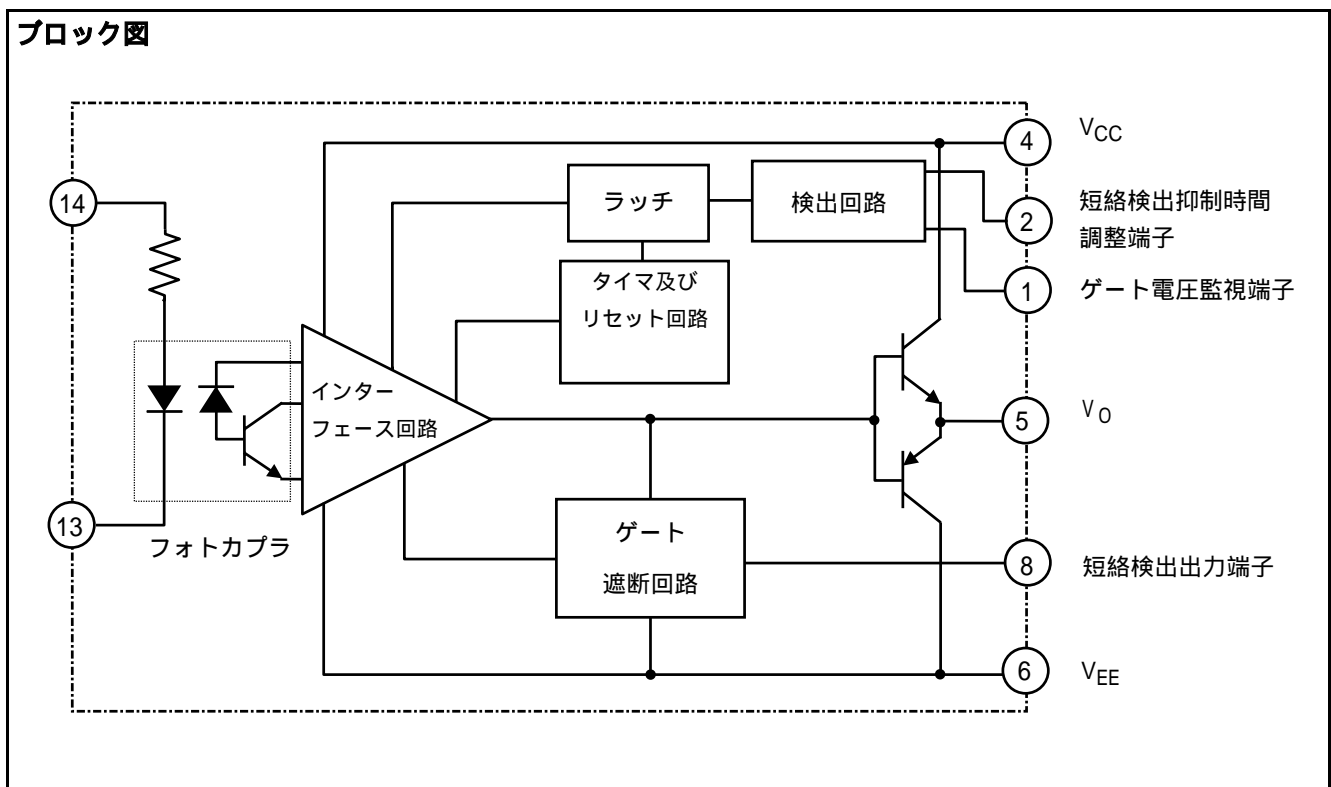
インバータ、ACサーボ、P.C.等に使用される I G B T モジュール駆動用

**推奨モジュール**

三菱 I G B T モジュール F シリーズ、RTC 回路内蔵タイプ



**ブロック図**



## M57160AL-01

## I G B Tモジュール駆動用ハイブリッドI C

最大定格 (指定のない場合は、 $T_a = 25$ )

記号	項目	条件	定格値	単位
$V_{CC}$	電源電圧	D C	18	V
$V_{EE}$			-15	
$V_I$	入力電圧	端子 - 間	-1 ~ +7	V
$V_O$	出力電圧	出力が“H”の時	$V_{CC}$	V
$I_{OHP}$	出力電流	パルス幅 2 $\mu$ s、f 20kHz	-5	A
$I_{OLP}$			5	
$V_{iso}$	入力 - 出力間絶縁耐圧	正弦波電圧 60Hz、1 分間、RH 50%	2500	Vrms
$T_c$	ケース温度	-	85	
$T_{opr}$	動作温度	結露無きこと	-20 ~ +60	
$T_{stg}$	保存温度	結露無きこと	-25 ~ +100	
$I_{FO}$	エラー出力電流	端子 流入電流	20	mA
$V_R$	端子 印可電圧	-	$V_{CC}$	V

電気的特性 (指定のない場合は、 $T_a = 25$ 、 $V_{CC} = 15V$ 、 $V_{EE} = -5V$ 、 $R_G = 2$ )

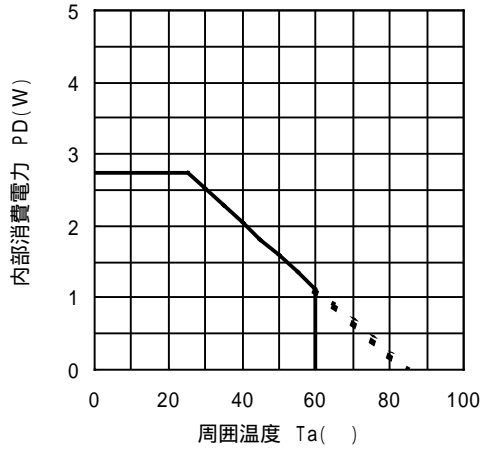
記号	項目	測定条件	規格値			単位
			最小	標準	最大	
$V_{CC}$	電源電圧	推奨範囲	14	15	-	V
$V_{EE}$			-3	-5	-10	
$V_{IN}$	一次側プルアップ電源電圧	推奨範囲	4.75	5	5.25	V
$I_{IH}$	“H”入力電流	推奨範囲	15.2	16	19	mA
		$V_{IN} = 5V$	-	16	-	
f	スイッチング周波数	推奨範囲 (注1)	-	-	20	KHz
$R_G$	ゲート抵抗	推奨範囲	2	-	-	
$V_{OH}$	“H”出力電圧	-	13	14	-	V
$V_{OL}$	“L”出力電圧	-	-3	-4	-	V
$t_{PLH}$	“L”-“H”伝搬時間	$I_{IH} = 16mA$	-	0.4	1	$\mu$ s
$t_r$	“L”-“H”立ち上がり時間	$I_{IH} = 16mA$	-	0.5	1	$\mu$ s
$t_{PHL}$	“H”-“L”伝搬時間	$I_{IH} = 16mA$	-	0.8	1.3	$\mu$ s
$t_f$	“H”-“L”立ち下がり時間	$I_{IH} = 16mA$	-	0.4	1	$\mu$ s
$t_{timer}$	タイマ時間	保護動作開始から解除まで (入力信号は“L”であること)	1	-	2	ms
$I_{FO}$	エラー出力電流	端子 流入電流 $R = 3.9$	-	5	-	mA
$t_{trip1}$	過電流検出制御時間 1	出力立ち上がり時、端子 : 11V 端子 : オープン	-	3.2	-	$\mu$ s
$t_{trip2}$	過電流検出制御時間 2 (注2)	出力立ち上がり時、端子 : 11V 端子 - 間: 22pFの容量接続	-	5.1	-	$\mu$ s
$V_{sc}$	過電流検出電圧	I G B T内のRTC回路による ゲート電圧降下	3	-	4	V

注1: I G B Tモジュール直接駆動時にはI G B Tの容量により推奨スイッチング周波数が20kHz以下となる場合があります。

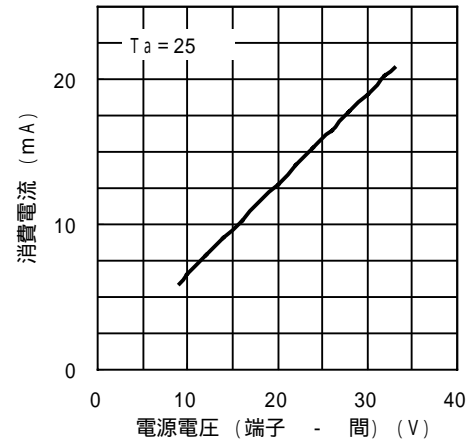
注2: 過電流検出抑制時間変更用コンデンサの配線長は、端子 - 間で往復5cm以内として下さい。

## 特性曲線

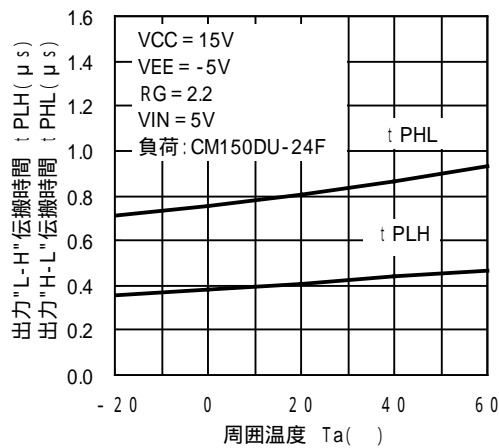
内部消費電力 - 周囲温度特性  
(最大定格)



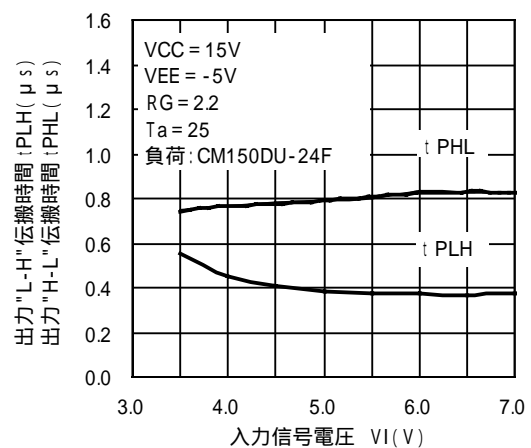
消費電流 - 電源電圧特性 ( - 間)  
入力信号 "L" (代表例)



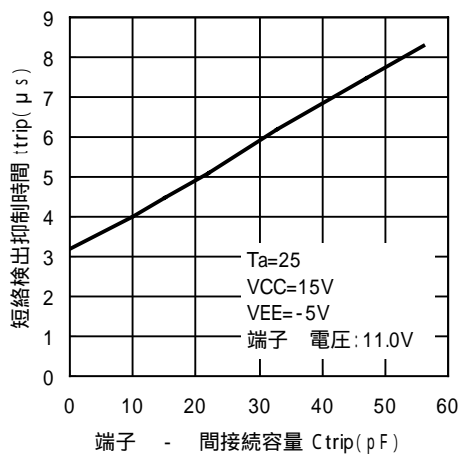
t<sub>PLH</sub>, t<sub>PHL</sub> - Ta 特性  
(代表例)



t<sub>PLH</sub>, t<sub>PHL</sub> - VI 特性  
(代表例)



t<sub>trip</sub> - C<sub>trip</sub>特性  
(代表例)



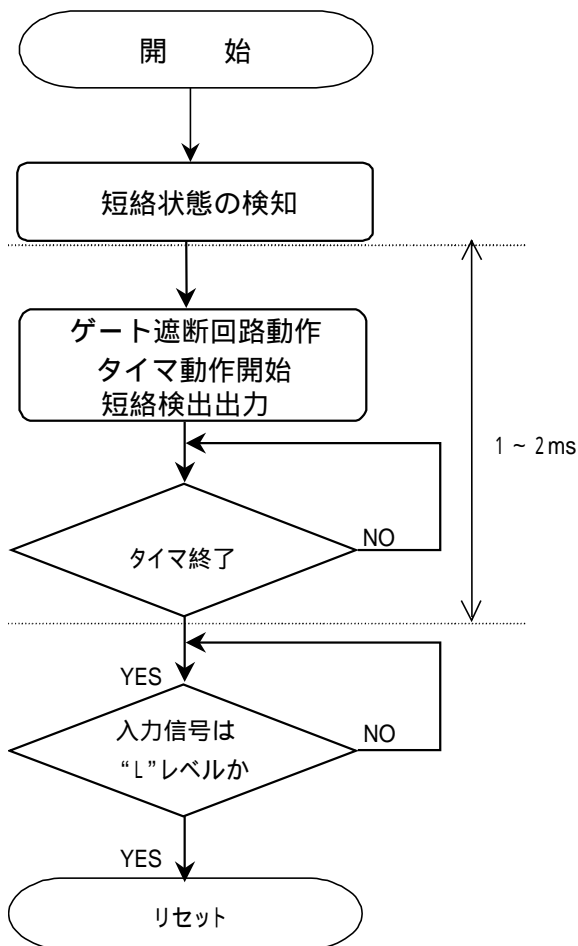
# M57160AL-01

## I G B Tモジュール駆動用ハイブリッドI C

### 保護回路動作説明

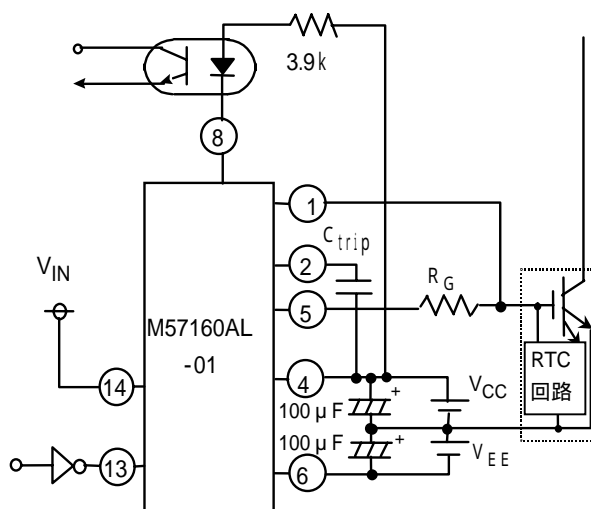
- 本ハイブリッドI Cの保護回路は、過電流・短絡電流によりI G B T内のR T C回路が動作してゲート電圧を低下させ、ゲート電圧がR T C回路動作前のゲート電圧より3 V低下すると、ゆるやかに出力電圧を低下させます。  
また、出力の降下と同時に、保護回路が動作していることを知らせるエラー信号を端子より出力(“L”レベル)します。
- 上記の保護動作は、ある一定(1 ~ 2 m s)以上の時間が経過した時点で、入力信号が“L”であればリセットされ、通常スイッチング動作に戻ります。(“L”期間は、5 μ S以上が必要です。)

### 短絡検出時動作フロー



短絡保護動作時の出力電圧の大きさは、 $- |V_{EE}| + 2V$ 程度です。

### 応用回路例



TTLetc.  $V_{CC}=15V$   
 $f=20kHz$   $V_{EE}=-5V$   
 $D.F.=50\%$   $R_G=2.1$   
 $V_{IN}=5V$   $C_{trip}=0 \sim 56pF$

### 御使用上の注意

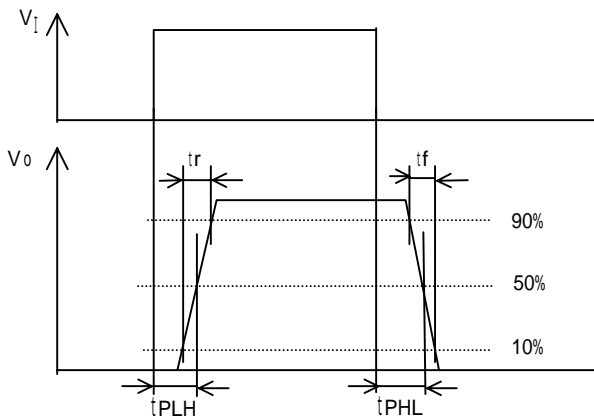
- 端子、  
、  
はテスト用端子です。外部との電気的接触はお避けください。
- 電圧補償用コンデンサは極力ハイブリッドI Cの近くに実装してください。
- 端子を使用する場合、 $C_{trip}$ の配線は端子、より極力短く配線してください。(目安: 往復5 cm以下)
- 電源オン・オフ時は誤出力防止のため入力信号を“L”電圧に保持してください。
- R T C回路を内蔵していないI G B Tを駆動するときなど、保護機能を利用しない場合は端子を端子に接続してください。また、ゲート振動により保護回路が動作する場合は、端子 - 間に1 k、端子 - 間に470 p F程度のコンデンサを接続し、端子への振動ノイズが重畳されないよう対策してください。
- I G B Tターンオン時、ゲート電圧が $V_{CC} - 2V$ に達する前に過電流・短絡電流によりI G B T内のR T C回路が動作し、R T C回路によるゲート電圧の降下が3 V(標準)未満であった場合、保護回路が動作するまでに一定時間(短絡検出抑制時間: 標準3.2 μ s)を要します。なお、この時間より前に過電流・短絡電流状態がなくなりR T C回路が解除された場合には保護回路は動作しません。なお、R T C回路によりクランプされたゲート電圧が低い程、短絡検出抑制時間は短くなります。

# M57160AL-01

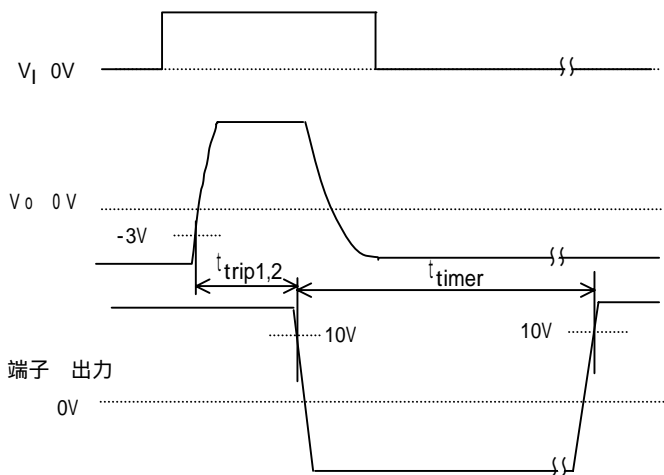
I G B T モジュール駆動用ハイブリッド I C

## 特性定義図

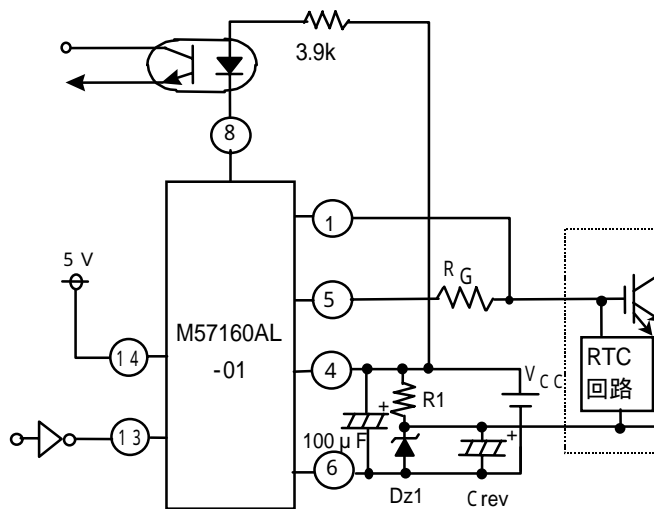
(1) 通常スイッチング動作



(2) 過電流・短絡保護回路動作時



## 単電源使用回路



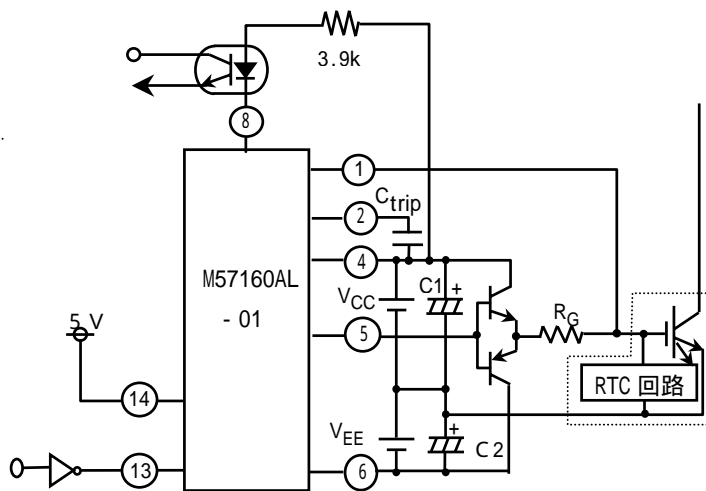
$V_{CC}=20V$

$R1=3.3k$

Dz1 のツェナー電圧 : 5.1V

電源投入後、 $R1 \times C_{rev}(s)$  の時定数以上の時間が経過するまでオン信号を入力しないでください。

## 大容量素子の駆動回路例



$V_{CC}=15V$

$V_{EE}=-5V$

$C_{trip}=0 \sim 56pF$

$C1, C2 = 220 \mu F$  (低インピーダンス品)

## 製品取扱い上の注意事項

ハイブリッド I C (以下単に素子という)の開発・生産には、品質とりわけ信頼性には最大限の注意を払い、生産活動しております。しかし素子の信頼性は素子固有の要因だけでなく、使用条件によっても大きく影響されます。

当社の素子を取り扱う際には、次の注意事項を読まれて、正しく御使用ください。

注 意 事 項	
梱包・包装	当社から出荷される素子の梱包箱、内装材は一定の環境条件に耐えられるようになっていますが、外部からの衝撃、雨水、汚染等に曝されると、梱包箱が破れたり内装材が壊れて素子が露出する場合がありますので、取り扱いには十分注意してください。
運 搬	<ol style="list-style-type: none"> <li>1) 梱包箱を高く積み上げたり、梱包箱の上に重い物を乗せないでください。梱包箱が壊れ、荷崩れする危険があります。</li> <li>2) 運送中は梱包箱を正しい向きに置いてください。逆さにしたり、立てかけたりすると不自然な力が加わり、壊れる恐れがあります。</li> <li>3) 投げたり落したりすると、素子が壊れる恐れがあります。</li> <li>4) 水に濡らさないよう降雨、降雪時の運搬には注意してください。</li> <li>5) その他運搬時には、できるだけ機械的振動や衝撃が少なくなるよう留意してください。</li> </ol>
保 管	<p>素子を保管するに当っては次の注意点を守ってください。これらが守れない場合は、特性の劣化、半田付け性・外観不良等の発生原因にもなります。</p> <ol style="list-style-type: none"> <li>1) 直射日光を避け、できるだけ温度、湿度の変化の少ない室内に保管してください。 (5~30℃, 40~60%RHが望ましい条件)</li> <li>2) 室内は、有毒ガスの発生がなく、塵埃の少ない状態にしてください。</li> <li>3) 保管容器は静電気の帯びにくいものにしてください。</li> <li>4) 保管中は素子に、過大な荷重がかからないようにしてください。</li> </ol>
長期保管	<p>長期間の保管が必要な場合は、未加工の状態でご保管ください。長期的に保管したり、悪い環境に置かれた素子を使用する際は、外観に傷、汚れ、錆等がないか確認の上、使用してください。</p>
定格・特性	<p>最大定格とは、半導体メーカーによって、指定される「半導体素子能力」または「使用できる条件の限界値」のことで、半導体素子は通常この最大定格方式により規定されています。したがってこれを超えて使用した場合、素子は劣化又は破壊を起こします。</p> <p>素子劣化及び破壊を未然に防ぎ、機器における高信頼度を実現するために、また素子を特性上及び経済性の面から最も有効に動作されるために、記載の定格値内及び規格値内で使用ください。</p>
端子配置	<p>誤挿入による素子の破壊、劣化を防ぐため、外形図に記載しています端子配置を十分確認の上取り付けて下さい。方向を間違えて通電しますと短絡事故を起こす恐れがありますので、十分注意してください。</p>



営業本部営業企画部

〒854-0065 長崎県諫早市津久葉町 6-41

**安全設計に関するお願い**

- ・弊社は品質、信頼性の向上に努めておりますが、半導体製品は故障が発生したり、誤動作する場合があります。弊社製品の故障または誤動作によって、結果として人身事故、火災事故、社会的損害などを生じさせないような安全性を考慮した冗長設計、延焼対策設計、誤動作防止設計などの安全設計に十分ご注意ください。

**本資料ご利用に際しての留意事項**

- ・本資料は、お客様が用途に応じた適切なイサハヤ電子製品をご購入いただくための参考資料であり、本資料中に記載の技術情報についてイサハヤ電子が所有する知的財産権その他の権利の実施、使用を許諾するものではありません。
- ・本資料に記載の製品データ、図、表その他応用回路例の使用に起因する損害、第三者所有の権利に対する侵害に関し、イサハヤ電子は責任を負いません。
- ・本資料に記載の製品データ、図、表その他全ての情報は、本資料発行時点のものであり、特性改良などにより予告なしに変更することがあります。製品の購入に当たっては、事前にイサハヤ電子へ最新の情報をご確認ください。
- ・本資料に記載された製品は、人命に関わるような状況の下で使用される機器、あるいはシステムに用いられることを目的として設計、製造されたものではありません。本資料の製品を運輸、移動体用、医療用、航空宇宙用、原子力制御用、海中継機器あるいはシステムなど、特殊用途へのご利用をご検討の際には、イサハヤ電子へ御照会ください。
- ・本資料の転載、複製については、文書によるイサハヤ電子の事前の承諾が必要です。
- ・本資料に関し詳細についてのお問合せ、その他お気付きの点がございましたら、イサハヤ電子まで御照会ください。