

**Induktiver Näherungsschalter**  
**Détecteur de proximité inductif**  
**Inductive proximity switch**

**DW - HD -60□ - M30-310**



Durchmesser  
 Diamètre  
 Diameter

**M30**

Schaltabstand  
 Portée  
 Operating distance

**10 mm**

Einbau  
 Montage  
 Mounting

**bündig  
 noyable  
 embeddable**

**Hochtemperatur-Sensor, Gehäuse zylindrisch M30**

Wichtigste Eigenschaften:

- Für Dauerbetriebstemperaturen bis +180 °C
- Gehäuse zylindrisch M30, Länge 75 mm, Material Edelstahl
- Betriebsspannung 10 ... 30 VDC, Ausgangsstrom 150 mA
- Kurzschlusschutz, Überlastschutz, Verpolungsschutz eingebaut
- PNP- und NPN-Ausführungen, Schliesser
- Anschluss über Teflon-Kabel

**Appareil pour hautes températures, boîtier cylindrique M30**

Caractéristiques principales:

- Pour des températures de service permanentes jusqu'à +180 °C
- Boîtier cylindrique M30, en acier INOX, 75 mm de long
- Tension de service 10 ... 30 VDC, courant à la sortie 150 mA
- Protections contre les courts-circuits, les surcharges et l'inversion de tension incorporées
- Versions PNP et NPN à fermeture
- Raccordement par câble Téflon

**High-temperature device, cylindrical M30 housing**

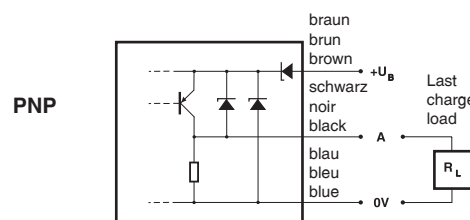
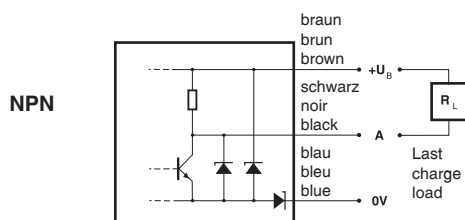
Main features:

- For permanent operating temperatures of up to +180 °C
- Housing: cylindrical M30, stainless steel, 75 mm long
- Supply voltage 10 ... 30 VDC, output current 150 mA
- Protections against short-circuits, overloads and voltage reversal built-in
- PNP and NPN N.O. versions
- Connection by means of Teflon cable

Technische Daten: (gemäss IEC 60947-5-2)	Caractéristiques techniques: (selon CEI 60947-5-2)	Technical data: (according to IEC 60947-5-2)	
Bemessungsschaltabstand $s_n$	Portée nominale $s_n$	Rated operating distance $s_n$	10 mm
Hysterese	Hystérèse	Hysteresis	3 ... 15% $s_r$
Normmessplatte	Cible normalisée	Standard target	30 x 30 x 1 mm
Wiederholgenauigkeit	Reproductibilité	Repeat accuracy	≤ 0,02 mm *
Betriebsspannungsbereich $U_B$	Tension de service $U_B$	Supply voltage range $U_B$	10 ... 30 VDC
Zulässige Restwelligkeit	Ondulation admissible	Max. ripple content	≤ 15% $U_B$
Ausgangsstrom	Courant de sortie	Output current	150 mA
Spannungsabfall an Ausgängen	Chute de tension aux sorties	Output voltage drop	≤ 2,0 V bei / à / at 150 mA
Leerlaufstrom	Courant hors-charge	No-load supply current	≤ 10 mA
Sperrstrom der Ausgänge	Courant résiduel	Leakage current	≤ 0,1 mA
Schaltfrequenz	Fréquence de commutation	Switching frequency	≤ 200 Hz
Oszillatorfrequenz	Fréquence d'oscillateur	Oscillator frequency	170 kHz
Bereitschaftsverzögerung	Retard à la disponibilité	Time delay before availability	250 msec
LED	LED	LED	-
Umgebungstemperaturbereich $T_A$	Plage de température ambiante $T_A$	Ambient temperature range $T_A$	0 ... +180 °C
Temperaturdrift von $s_r$	Dérive en température de $s_r$	Temperature drift of $s_r$	≤ 15 %
Kurzschlusschutz	Protection contre les courts-circuits	Short-circuit protection	eingebaut / intégrée / built-in
Verpolungsschutz	Protection contre les inversions	Voltage reversal protection	eingebaut / intégrée / built-in
Überlastschutz	Protection contre les surcharges	Overload protection	eingebaut / intégrée / built-in
Schocken und Schwingen	Chocs et vibrations	Shocks and vibration	IEC 60947-5-2 / 7.4
Leitungslänge	Longueur du câble	Cable length	300 m max.
Gewicht (inkl. Muttern)	Poids (écrous incl.)	Weight (incl. nuts)	200 g
Schutzart	Indice de protection	Degree of protection	IP 67
EMV-Schutz:	Protection CEM:	EMC protection:	
IEC 60947-5-2	CEI 60947-5-2	IEC 60947-5-2	1 kV
IEC 61000-4-2	CEI 61000-4-2	IEC 61000-4-2	Level 2
IEC 61000-4-3	CEI 61000-4-3	IEC 61000-4-3	Level 2
IEC 61000-4-4	CEI 61000-4-4	IEC 61000-4-4	Level 2
Gehäusematerial	Matériau du boîtier	Housing material	Edelstahl/acier INOX/Stainless steel
Material aktive Fläche	Matériau de la face sensible	Sensing face material	LCP
Anschlusskabel (andere Längen auf Anfrage)	Câble de raccordement (autres longueurs sur demande)	Connection cable (other lengths on request)	Teflon / Téflon / Teflon 2 m

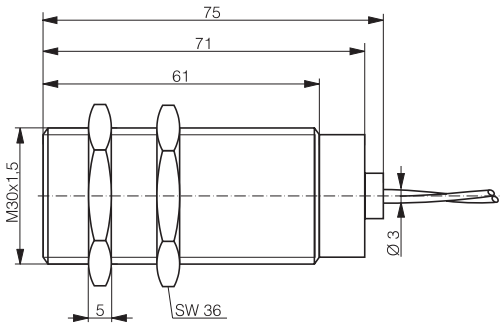
**Anschlussschemas / Schémas de raccordement / Wiring diagrams**

\*( $U_B = 20 \dots 30$  VDC,  $T_A = 23 \text{ °C} \pm 5 \text{ °C}$ )



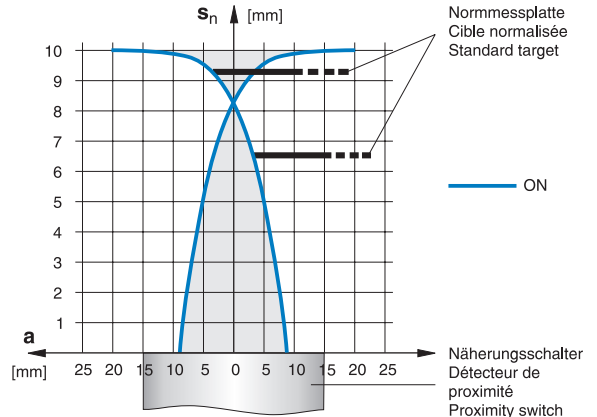
### Abmessungen / Dimensions / Dimensions:

Diese Zeichnungen lassen sich aus dem Internet ([www.contrinex.com](http://www.contrinex.com)) herunterladen.  
 Ces dessins peuvent être téléchargés depuis Internet ([www.contrinex.com](http://www.contrinex.com)).  
 These drawings can be downloaded from the Internet ([www.contrinex.com](http://www.contrinex.com)).

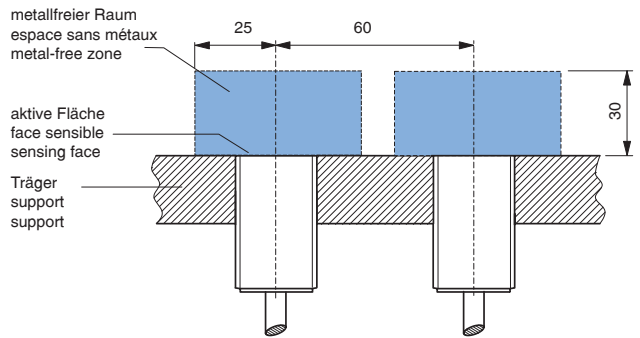


**DW-HD-60#-M30-310**

### Ansprechkurve\* / Courbe de réponse\* / Response diagram\*:



### Einbau / Montage / Installation ( $\Delta s < 10\% s_T$ ):



\* typische Werte / valeurs typiques / typical values

### Reduktionsfaktoren für Messplatte aus\* / Coefficients de réduction pour cible en\* / Correction factors for target of\*:

Stahl FE 360	1,0	Kupfer	tbd	Aluminium	tbd	Messing	tbd	Edelstahl V2A	tbd
Acier FE 360		cuivre		aluminium		laiton		acier INOX V2A	
Steel FE 360		copper		aluminum		brass		stainless steel V2A	

### Typenspektrum / Types disponibles / Available types:

Artikelnummer	Typenbezeichnung	Schaltung	Anschluss	Ausgang
Numéro d'article	désignation	polarité	raccordement	sortie
Part number	part reference	polarity	connection	output
220 220 784	DW-HD-601-M30-310	NPN	Teflon-Kabel / câble Téflon / Teflon cable 2 m	Schliesser / à fermeture / N.O.
220 220 774	DW-HD-603-M30-310	PNP	Teflon-Kabel / câble Téflon / Teflon cable 2 m	Schliesser / à fermeture / N.O.

Der Einsatz dieser Geräte in Anwendungen, wo die **Sicherheit von Personen** von deren Funktion abhängt, ist **unzulässig**. Änderungen und Liefermöglichkeiten vorbehalten. Ces détecteurs **ne peuvent être utilisés** dans des applications où la **protection** ou la **sécurité de personnes** est concernée. Sous réserve de modifications et de possibilités de livraison. These proximity switches **must not be used** in applications where the **safety of people** is dependent on their functioning. Terms of delivery and rights to change design reserved.