



G-310,ST-310

発光ダイオード、フォトトランジスタをコネクタ付きにてそれぞれをプラスチックパッケージに組み込みました。発光、受光を一對にて使用する事で100mm程度までの透過型フォトセンサとなります。実装が容易であり、防塵効果も高い為、用紙等の検知用として最適です。

A emitting diode and a photo transistor with connector has been put together in a package. The use of the emitter and detector as a pair enables it to work as a penetrative type photo-sensor of approximately 100mm (Can be practically used as a reflective type sensor). Can be used as a paper sensor due to easy equipping and its high anti-dust factor.

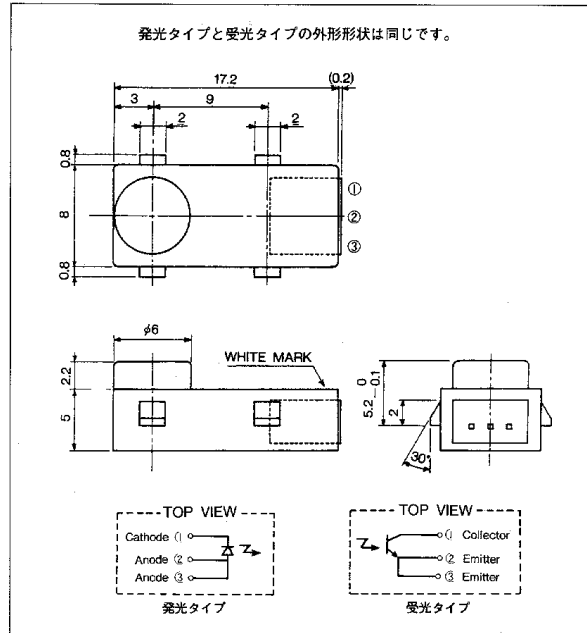
特長 FEATURES

- 素子本体への塵埃が付きにくくなっています。
- 組立て実装が容易です。
- 発光と受光の光軸合わせが容易です。
- 高出力です。
- 受光タイプは、可視光カット樹脂により外乱光に強くなっています。
- 薄型設計です。
- Difficult for dust and debris to come onto element.
- Easy equipping.
- Easy alignment of light axis for emitter and detector.
- High speed.
- Anti-visible rays due to visible ray cut resin for detector type.
- Slim design.

用途 APPLICATIONS

- ATM内の紙幣搬送検知用
- プリンタ、複写機等の紙検知用
- Sensing of dollar bills in ATMs.
- Sensing of paper in printers, copy machines etc.

外形寸法 DIMENSIONS (Unit:mm)



最大定格 MAXIMUM RATINGS

(Ta=25°C)

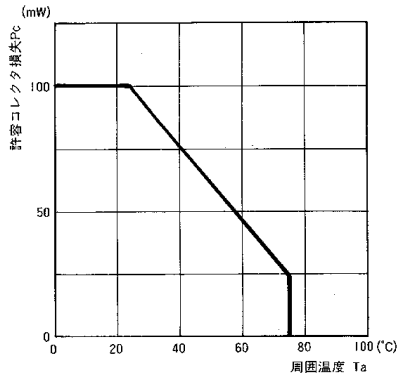
Item	Symbol	Rating	Unit
発光タイプ Emitter type	許容損失 Power dissipation	P _D	100 mW
	順電流 Forward current	I _F	60 mA
	逆電圧 Reverse voltage	V _R	5 V
受光タイプ Detector type	コレクタ損失 Collector power dissipation	P _C	100 mW
	コレクタ電流 Collector current	I _C	40 mA
	コレクタ・エミッタ間電圧 C-E voltage	V _{CEO}	30 V
	エミッタ・コレクタ間電圧 E-C voltage	V _{ECO}	6 V
動作温度 Operating temp.	T _{opr.}	-20~+75	°C
保存温度 Storage temp.	T _{stg.}	-30~+85	°C

電気的光学的特性 ELECTRO-OPTICAL CHARACTERISTICS

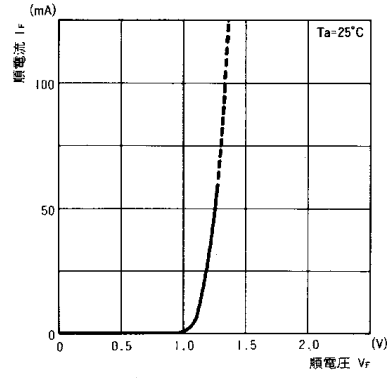
(Ta=25°C)

Item	Symbol	Conditions	Min.	Typ.	Max.	Unit	
発光タイプ Emitter type	順電圧 Forward voltage	V _F	I _F =20mA	1.2	1.4	V	
	逆電流 Reverse current	I _R	V _R =5V		10	μA	
	ピーク発光波長 Peak wavelength	λ _p	I _F =20mA		940	nm	
	指向半値角 Half angle	Δθ			±5	deg.	
受光タイプ Detector type	暗電流 Collector dark current	I _{CEO}	V _{CE} =10V O _{LUX}	1	100	nA	
	ピーク発光波長 Peak wavelength	λ _p		880		nm	
	指向半値角 Half angle	Δθ		±5		deg.	
	コレクタ・エミッタ間飽和電圧 C-E saturation voltage	V _{CE(sat)}	I _C =0.1mA	0.15	0.4	V	
結合特性 Combination characteristics	変換効率 Current transfer ratio	CTR	ℓ=10mm, I _F =10mA	16	110	320	%
			ℓ=50mm, I _F =20mA	3.2	23	70	
			ℓ=100mm, I _F =20mA	1	7	22	
	応答時間 Switching speeds	立上り時間 Rise time	tr	V _{CE} =5V, ℓ=100mm I _F =20mA, R _L =330Ω	6		μsec.
立下り時間 Fall time		tf		8		μsec.	

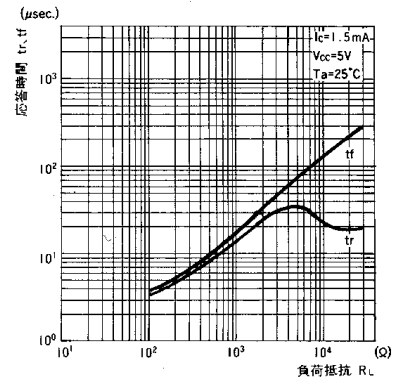
■許容コレクタ損失/周囲温度 P_c/T_a



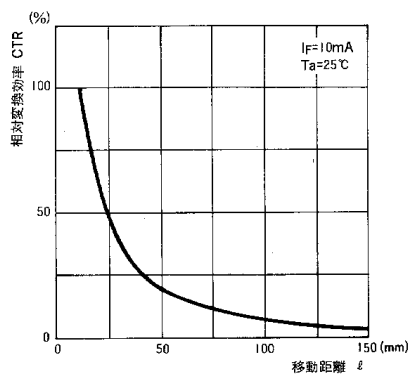
■順電流/順電圧特性 I_F/V_F



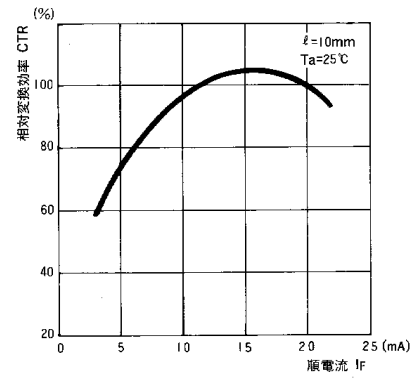
■応答時間/負荷抵抗特性 $t_r, t_f/R_L$



■相対変換効率/距離特性 CTR/ℓ



■相対変換効率/順電流特性 CTR/I_F



G-310,DI-310

発光ダイオードと受光用のフォトICをコネクタ付きにてそれぞれをプラスチックパッケージに組み込みました。発光、受光を一對にて使用する事で100mm程度までの透過型フォトセンサとなります。実装が容易であり、防塵効果も高い為、用紙等の検知用として最適です。

A emitting diode and a photo IC with connector has been put together in a package. The use of the emitter and detector as a pair enables it to work as a penetrative type photo-sensor of approximately 100mm (Can be practically used as a reflective type sensor). Can be used as a paper sensor due to easy equipping and its high anti-dust factor.

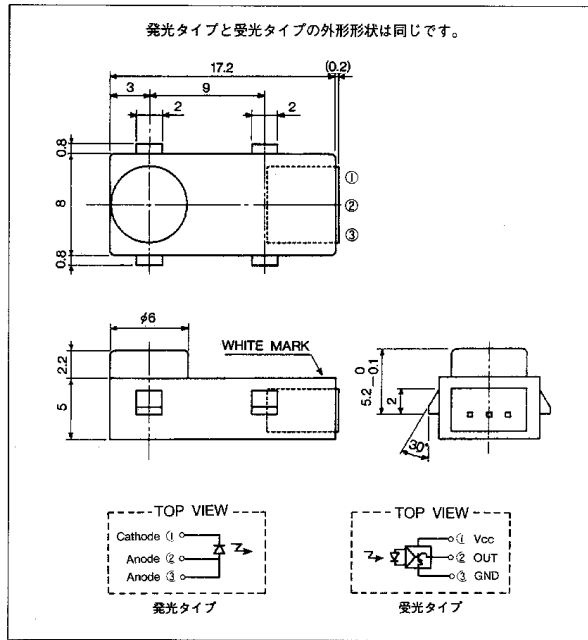
特長 FEATURES

- 素子本体への塵埃が付きにくくなっています。
- 組立て実装が容易です。
- 発光と受光の光軸合わせが容易です。
- 受光タイプは、可視光カット樹脂により外乱光に強くなっています。
- 薄型設計です。
- TTL、LSTTLに直結できます。(オープンコレクタ出力)
- 信号処理回路を内蔵しています。
- ライトオンタイプ(Lタイプ)もあります。
- Difficult for dust and debris to come onto element.
- Easy equipping.
- Easy alignment of light axis for emitter and detector.
- Anti-visible rays due to visible ray cut resin for detector type.
- Slim design.
- Direct connection to TTL, LSTTL.(open collector output)
- Signal processing circuit internally equipped.
- Light on type (L type) available.

用途 APPLICATIONS

- ATM内の紙幣搬送検知用
- プリンタ、複写機等の紙検知用
- Sensing of dollar bills in ATMs.
- Sensing of paper in printers, copy machines etc.

外形寸法 DIMENSIONS (Unit:mm)



最大定格 MAXIMUM RATINGS

(Ta=25°C)

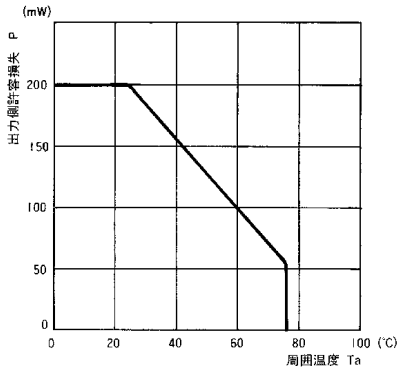
Item	Symbol	Rating	Unit
発光タイプ Emitter type	許容損失 Power dissipation	P _D	100 mW
	順電流 Forward current	I _F	60 mA
	逆電圧 Reverse voltage	V _R	5 V
受光タイプ Detector type	電源電圧 Supply voltage	V _{CC}	17 V
	ローレベル出力電流 Low level output current	I _{OL}	30 mA
	許容損失 Power dissipation	P _D	200 mW
動作温度 Operating temp.	Topr.	-20~+75	°C
保存温度 Storage temp.	Tstg.	-30~+85	°C

電気的光学的特性 ELECTRO-OPTICAL CHARACTERISTICS

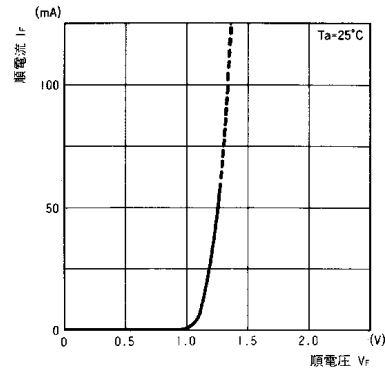
(Ta=25°C)

Item	Symbol	Conditions	Min.	Typ.	Max.	Unit	
発光タイプ Emitter type	順電圧 Forward voltage	V _F	I _F =20mA	1.2	1.4	V	
	逆電流 Reverse current	I _R	V _R =5V		10	μA	
	ピーク発光波長 Peak wavelength	λ _p	I _F =20mA		940	nm	
	指向半値角 Half angle	Δθ			±5	deg.	
受光タイプ Detector type	動作電源電圧 Supply voltage	V _{CC}	V _{CE} =10V, O _{LUX}	4.5		16.5	V
	ローレベル出力電圧 Low level output voltage	V _{OL}	V _{CC} =5V, I _F =0mA I _{OL} =16mA			0.4	V
	ハイレベル出力電圧 High level output voltage	V _{OH}	V _{CC} =5V, I _F =20mA R _L =10kΩ, ℓ=100mm	4.5			V
	消費電流 Current consumption	I _{CC}	V _{CC} =5V		3	10	mA
	指向半値角 Half angle	Δθ			±5		deg.
結合特性 Combination characteristics	スレッショールド電流 Threshold input current	I _{FLH}	V _{CC} =5V, R _L =10kΩ, ℓ=100mm		5	12	mA
	ヒステリシス Hysteresis	I _{FHL} /I _{FLH}	V _{CC} =5V, R _L =10kΩ, ℓ=100mm	0.5	0.8	0.95	
	応答時間 Switching speeds	L→H伝搬時間 L→H propagation time	t _{PLH}	V _{CC} =5V, ℓ=100mm R _L =3.3kΩ		1	
H→L伝搬時間 H→L propagation time		t _{PHL}			3		μsec.

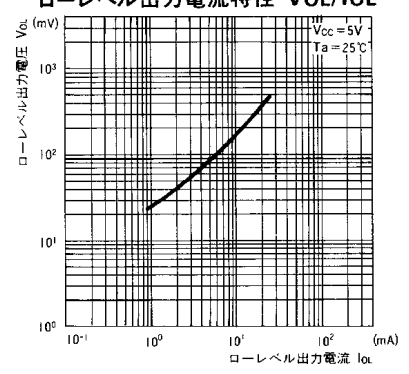
■出力側許容損失/周囲温度 P/Ta



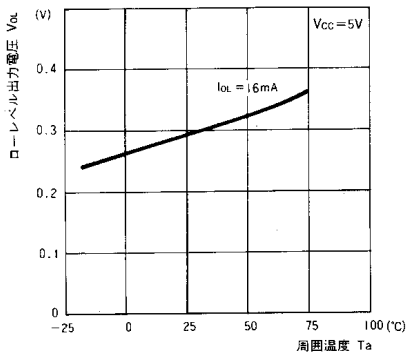
■順電流/順電圧特性 I_F/V_F



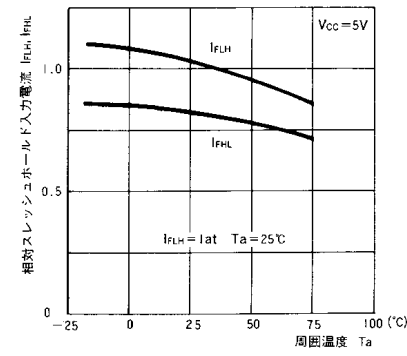
■ローレベル出力電圧/
ローレベル出力電流特性 V_{OL}/I_{OL}



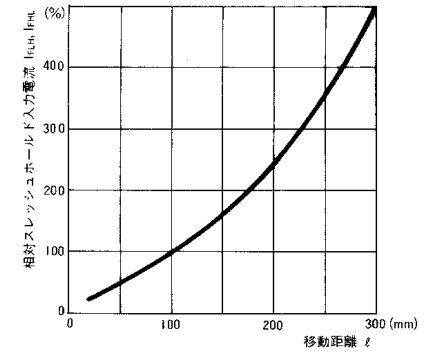
■ローレベル出力電圧/
周囲温度特性 V_{OL}/T_a



■相対スレッショールド入力電流/
周囲温度特性 $I_{FLH}, I_{FHL}/T_a$



■相対スレッショールド入力電流/
距離特性 $I_{FLH}, I_{FHL}/\ell$



G-310,HPI-310

発光ダイオード、PINフォトダイオードをコネクタ付きにてそれぞれをプラスチックパッケージに組み込みました。発光、受光を一对にて使用する事で100mm程度までの透過型フォトセンサとなります。実装が容易であり、防塵効果も高い為、用紙等の検知用として最適です。

A emitting diode and a PIN photo diode with connector has been put together in a package. The use of the emitter and detector as a pair enables it to work as a penetrative type photo-sensor of approximately 100mm (Can be practically used as a reflective type sensor). Can be used as a paper sensor due to easy equipping and its high anti-dust factor.

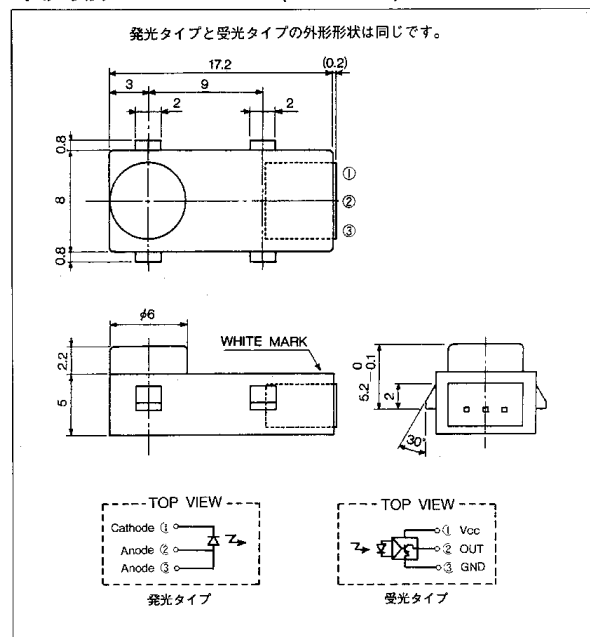
特長 FEATURES

- 素子本体への塵埃が付きにくくなっています。
- 組立て実装が容易です。
- 発光と受光の光軸合わせが容易です。
- 高速です。
- 受光タイプは、可視光カット樹脂により外乱光に強くなっています。
- 薄型設計です。
- Difficult for dust and debris to come onto element.
- Easy equipping.
- Easy alignment of light axis for emitter and detector.
- High speed.
- Anti-visible rays due to visible ray cut resin for detector type.
- Slim design.

用途 APPLICATIONS

- ATM内の紙幣搬送検知用
- プリンタ、複写機等の紙検知用
- Sensing of dollar bills in ATMs.
- Sensing of paper in printers, copy machines etc.

外形寸法 DIMENSIONS (Unit:mm)



最大定格 MAXIMUM RATINGS

(Ta=25°C)

Item	Symbol	Rating	Unit
発光タイプ Emitter type	許容損失 Power dissipation	P _D	100 mW
	順電流 Forward current	I _F	60 mA
	逆電圧 Reverse voltage	V _R	5 V
受光タイプ Detector type	許容損失 Power dissipation	P _D	30 mW
	逆電圧 Reverse voltage	V _R	40 V
動作温度 Operating temp.		Topr.	-20~+75 °C
保存温度 Storage temp.		Tstg.	-30~+85 °C

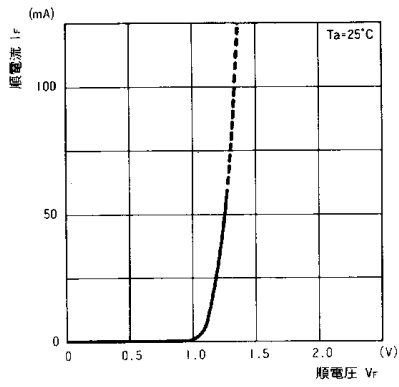
電気的光学的特性 ELECTRO-OPTICAL CHARACTERISTICS

(Ta=25°C)

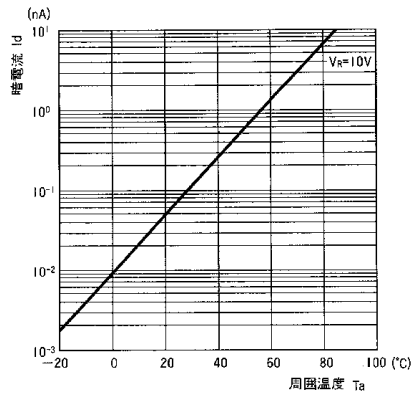
Item	Symbol	Conditions	Min.	Typ.	Max.	Unit.	
発光タイプ Emitter type	順電圧 Forward voltage	V _F	I _F =20mA		1.2	1.4	V
	逆電流 Reverse current	I _R	V _R =5V			10	μA
	ピーク発光波長 Peak wavelength	λ _p	I _F =20mA		940		nm
指向半値角 Half angle	Δθ			±5		deg.	
受光タイプ Detector type	暗電流 Collector dark current	I _d	V _{CE} =10V, O _{LUX}			10	nA
	ピーク発光波長 Peak wavelength	λ _p			920		nm
	指向半値角 Half angle	Δθ			±5		deg.
端子間容量 Capacitance	C _t	V _R =0V, f=1MHz		10		pF	
結合特性 Combination characteristics	変換効率 Current transfer ratio	CTR	ℓ=10mm, I _F =20mA	0.04	0.22	0.65	%
			ℓ=50mm, I _F =20mA	0.008	0.05	0.15	
			ℓ=100mm, I _F =20mA	0.003	0.018	0.057	
	応答時間 Switching speeds	立上り時間 Rise time *	tr	V _R =10V, ℓ=100mm I _F =20mA, R _L =1kΩ	1		μsec.
立下り時間 Fall time *		tf	1			μsec.	

* 負荷抵抗が約10kΩ以下の場合、LEDの応答速度によって制限されます。

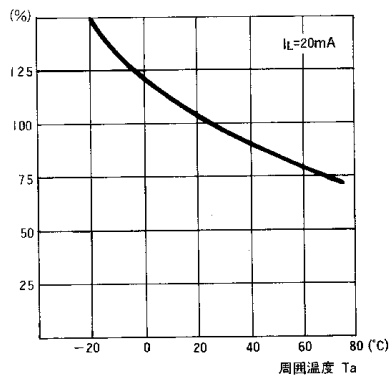
■ 順電流/順電圧特性 I_F/V_F



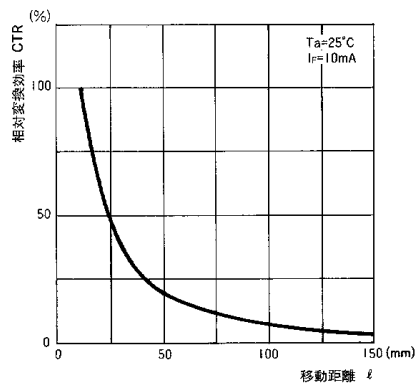
■ 暗電流/周囲温度特性 I_d/T_a



■ 相对变换効率/周囲温度特性 CTR/T_a



■ 相对变换効率/距離特性 CTR/l



PIE-310, PID-310

変調式発光ダイオードと変調式受光用のフォトICをコネクタ付きにてそれぞれをプラスチックパッケージに組み込みました。発光、受光を一對にて使用する事で100cm程度までの透過型フォトセンサとなります。(反射型センサとしての応用も可能です。)
実装が容易であり、防塵効果も高い為、用紙等の検知用として最適です。

A modulative emitting diode and a modulative detecting photo IC with connector has been put together in a package. The use of the emitter and detector as a pair enables it to work as a penetrative type photosensor of approximately 100cm (Can be practically used as a reflective type sensor). Can be used as a paper sensor due to easy equipping and its high anti-dust factor.

特長 FEATURES

- 素子本体への塵埃が付きにくくなっています。
- 組立て実装が容易です。
- 発光と受光の光軸合わせが容易です。
- 受光タイプは、可視光カット樹脂により外乱光に強くなっています。
- 薄型設計です。
- TTL、LSTTLに直結できます。(オープンコレクタ出力)
- 信号処理回路を内蔵しています。
- ライトオンタイプ(Lタイプ)もあります。
- Difficult for dust and debris to come onto element.
- Easy equipping.
- Easy alignment of light axis for emitter and detector.
- Anti-visible rays due to visible ray cut resin for detector type.
- Slim design.
- Direct connection to TTL, LSTTL.(open collector output)
- Signal processing circuit internally equipped.
- Light on type (L type) available.

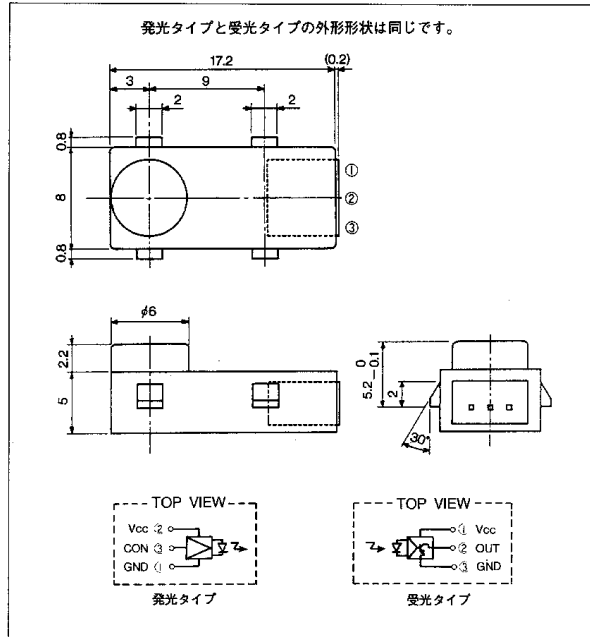
用途 APPLICATIONS

- ATM内の紙幣搬送検知用
- プリンタ、複写機等の紙検知用
- 光電スイッチ
- Sensing of dollar bills in ATMs.
- Sensing of paper in printers, copy machines etc.
- Photo electric switch.

電気的光学的特性 ELECTRO-OPTICAL CHARACTERISTICS

Item		Symbol	Conditions	Min.	Typ.	Max.	Unit
発光タイプ Emitter type	動作電源電圧 Supply voltage	V_{cc}		4.75		5.25	V
	消費電流 Current consumption	I_{cc}	$V_{cc}=5V$		15	30	mA
	ピーク発光波長 Peak wavelength	λ_p	$V_{cc}=5V$		830		nm
	指向半値角 Half angle	$\Delta\theta$			± 5		deg.
受光タイプ Detector type	動作電源電圧 Supply voltage	V_{cc}		4.75		5.25	V
	ローレベル出力電圧 Low level output voltage	V_{OL}	$V_{cc}=5V, I_{OL}=16mA$			0.4	V
	ハイレベル出力電圧 High level output voltage	V_{OH}	$V_{cc}=5V, R_L=10k\Omega$	4.0			V
	消費電流 Current consumption	I_{cc}	$V_{cc}=5V$		5	10	mA
結合特性 Combination characteristics	指向半値角 Half angle	$\Delta\theta$			± 5		deg.
	検出距離 Detecting distance	ℓ	$V_{cc}=5V$	100	200	850	cm
	ヒステリシス Hysteresis	I_{FHL}/I_{FLH}	$V_{cc}=5V$		0.9		
	応答時間 Switching speeds	L→H伝搬時間 L→H propagation time	t_{PLH}	$V_{cc}=5V, \ell=100cm$ $R_L=3.3k\Omega$			0.5
H→L伝搬時間 H→L propagation time		t_{PHL}				0.5	msec.
耐外乱光		E_v	$V_{cc}=5V$	1000			L_{ux}

外形寸法 DIMENSIONS (Unit:mm)



最大定格 MAXIMUM RATINGS

($T_a=25^\circ C$)

Item	Symbol	Rating	Unit
発光タイプ Emitter type	電源電圧 Supply voltage	V_{cc}	7 V
受光タイプ Detector type	電源電圧 Supply voltage	V_{cc}	13.2 V
	ローレベル出力電流 Low level output current	I_{OL}	30 mA
	許容損失 Power dissipation	P_o	100 mW
動作温度 Operating temp.	$T_{opr.}$	$-10\sim+60$	$^\circ C$
保存温度 Storage temp.	$T_{stg.}$	$-20\sim+80$	$^\circ C$