

BlueM-D1X0

Bluetooth Module Datasheet



버전 v1.0

2012/1/30

 chipsen

(주)칩센

BlueM-D1X0 데이터시트

버전 1.0.0

펌웨어 버전 1.0.X

Printed in Korea

사용자 고지

시스템 고장이 심각한 결과를 유발하는 응용 분야인 경우, 백업 시스템이나 안전 장치를 사용하여 심각한 결과로부터 인명 및 재산을 보호하는 것이 필요합니다. 시스템 고장으로 인한 결과에 대한 보호는 사용자 책임입니다.

예방과 안전

제품을 떨어뜨리지 말고 습하거나 먼지가 많은 환경에서 사용하지 마시기 바랍니다. 무리한 힘으로 버튼을 누르거나 제품을 분해하지 마시고 무거운 물건을 제품 위에 올려놓지 마십시오.

기술지원

㈜칩센 고객지원팀

경기도 광명시 소하동 광명테크노파크 E동 510호

전화: 1599-6005

팩스: (02) 2083-2288

메일: support@chipsen.com

홈페이지: <http://www.chipsen.com>

목차

1	개요	4
1.1	특징	4
1.2	적용분야	4
1.3	제품이미지	5
1.4	블록 다이어그램	6
1.5	핀 배치도	7
1.6	핀 설명	7
1.7	치수 및 PCB 랜드 패턴	8
2	전기적 특성	9
2.1	절대적 한계치	9
2.2	전력 소모	9
3	RF 특성	9
4	장비 입출력 설명	10
5	간단연결 가이드	10
6	응용 회로도(Application Schematic).....	11
6.1	기본연결	11
6.2	RS232 연결	11
6.3	전원구성	12
6.4	리셋구성	12
6.5	MFI IAP B 연결 (별도 펌웨어 필요)	13
6.6	MFI IAP C (별도 펌웨어 필요)	13
7	소프트웨어 스택	14

1. 개요

Blue M-D1x0 은 블루투스 모듈로서 Class 1 급의 무선통신출력 내는 제품입니다.

블루투스 표준 Serial Port Profile(SPP)를 내장하고 있어, 다른 블루투스 주변기기와 완벽히 호환되어 무선통신 구현이 가능합니다.

사용자는 자신의 제품에서 무선 블루투스를 구현하기 위해 단순히 BlueM-D1x0 을 적용하여 자신의 제품회로와 연결하고 제공되는 프로토콜(AT 명령어)을 사용하여 블루투스를 손쉽게 제어할 수 있습니다.

BlueM-D1x0은 Class 1 블루투스 통신출력을 지원하여 통상적으로 100m~1Km의 도달거리를 지원합니다.

또한 BlueM-D1x0은 사용자 제품과의 통신을 위하여 UART, I²C 통신방식을 지원합니다.

BlueM-D1x0은 블루투스 v.2.0 스펙을 만족하는 SPP 펌웨어를 기본적으로 내장합니다.

이 SPP펌웨어는 사용자(제조업체)가 블루투스를 이용한 시리얼 무선통신을 구현함에 있어 블루투스에 관한 기술적으로 지식이 없어도 간단한 연결과 내장된 프로토콜(AT 명령어)만을 이용하여 무선을 구현할 수 있습니다.

1.1 특징

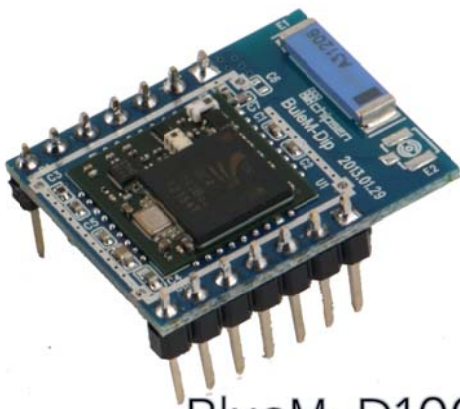
- 블루투스 클래스 1 출력
- 블루투스 v2.0+EDR 사양 완벽 호환
- 통상 출력 : +18dBm
- 수신 감도 : -85dBm (0.1% BER)
- 크기 : 25.5 x 18 x 2.6mm
- 동작 온도 범위 : -40℃ ~ +80℃
- 내장형 8Mbit 플래쉬 메모리
- UART 인터페이스
- I²C 인터페이스(APPLE MFI 전용)
- 802.11 공존
- 내장 펌웨어: SPP (Serial Port Profile)

1.2 적용분야

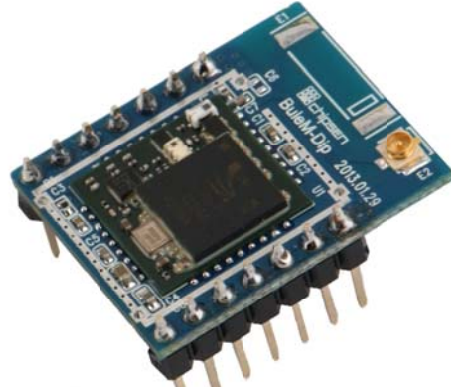
- 장거리 고속 데이터 통신
- 컴퓨터/PDA
- 블루투스 시리얼 동글
- 블루투스 액세스 포인트
- 산업 자동화 장비
- 원격 검침 장비
- POS (Point-of-sales) 장비

1.3 제품이미지

- 통신출력 Class 1 (100M통신)

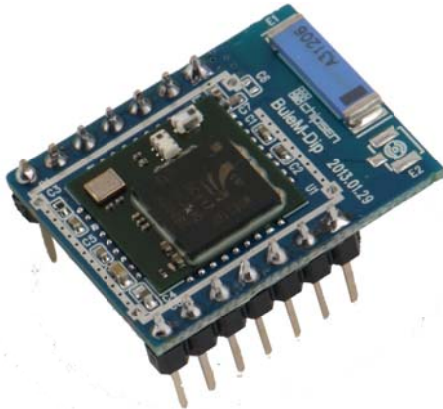


BlueM-D100

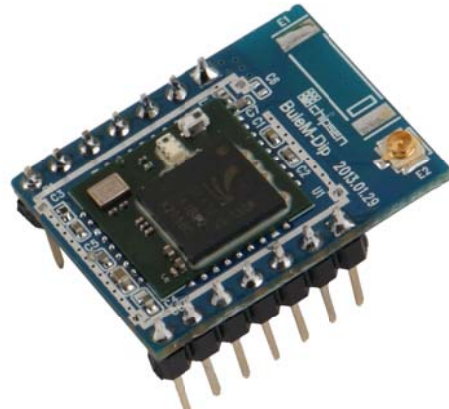


BlueM-D110

- 통신출력 Class 2 (30M통신)

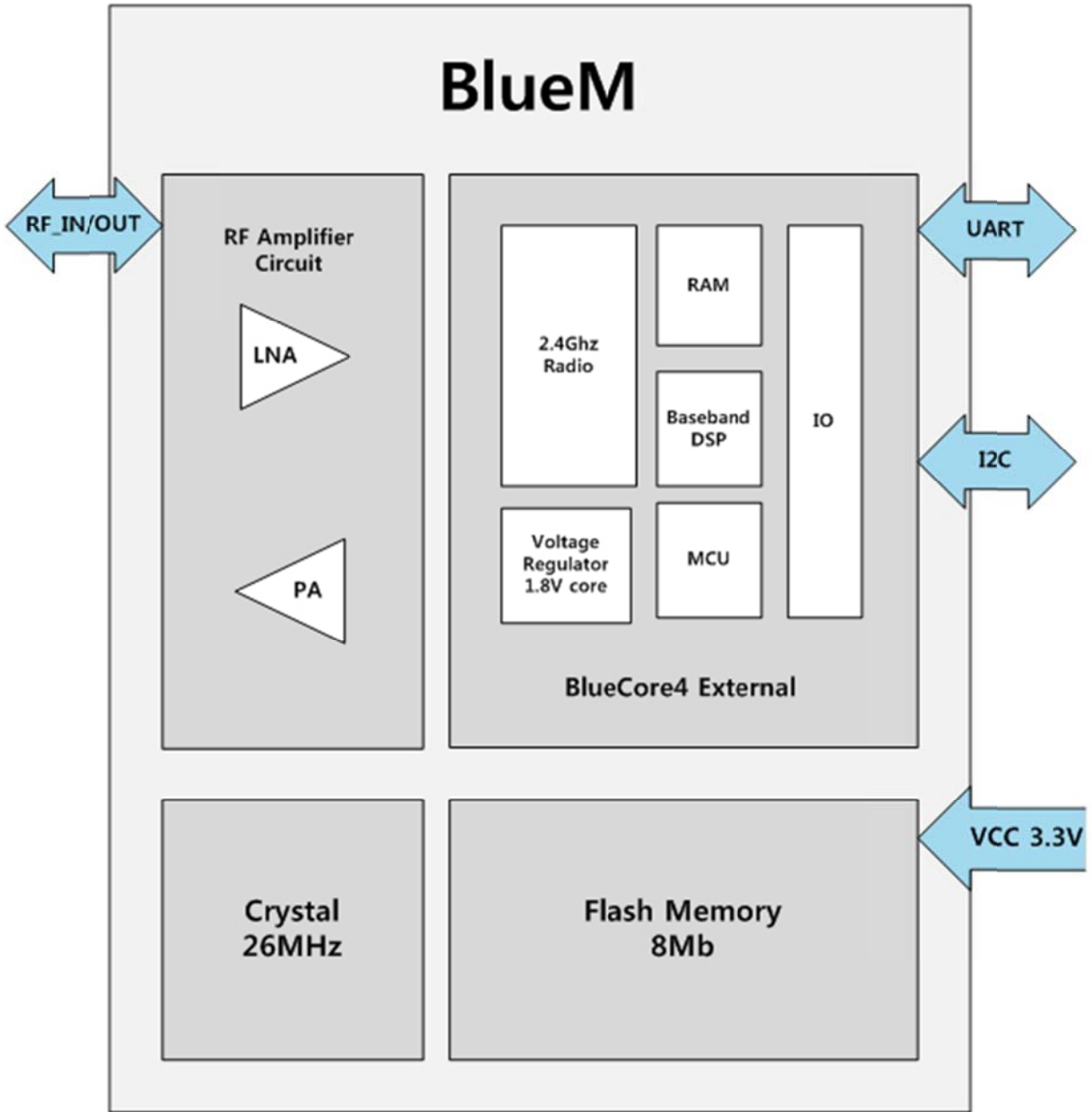


BlueM-D200

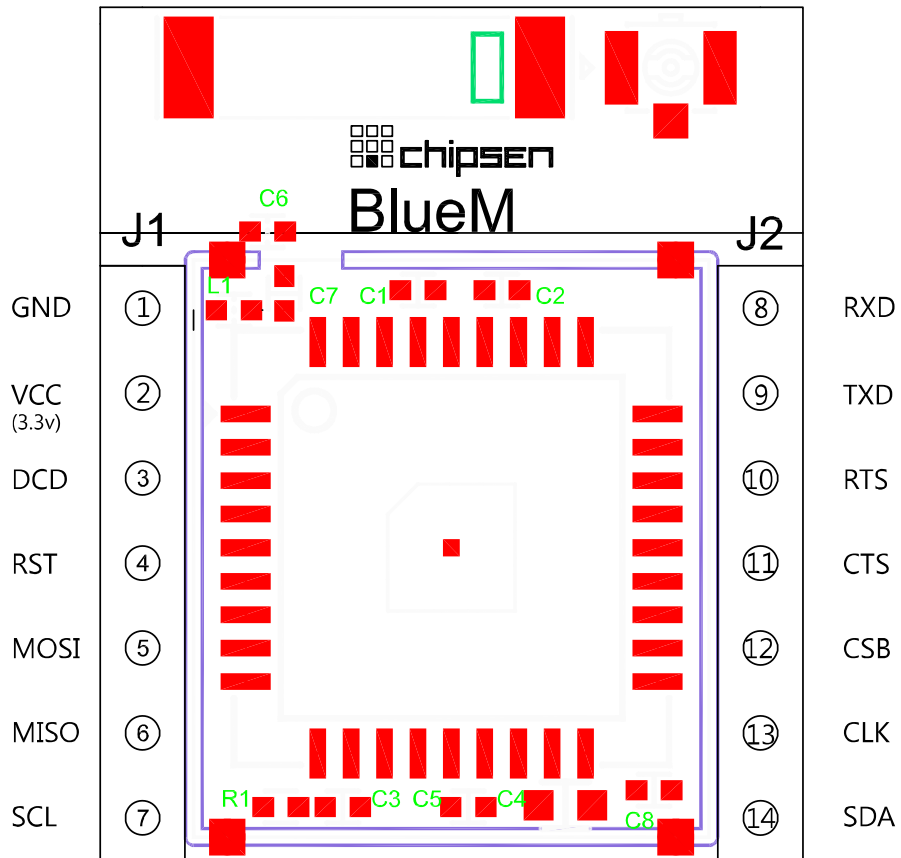


BlueM-D210

1.4 블록 다이어그램



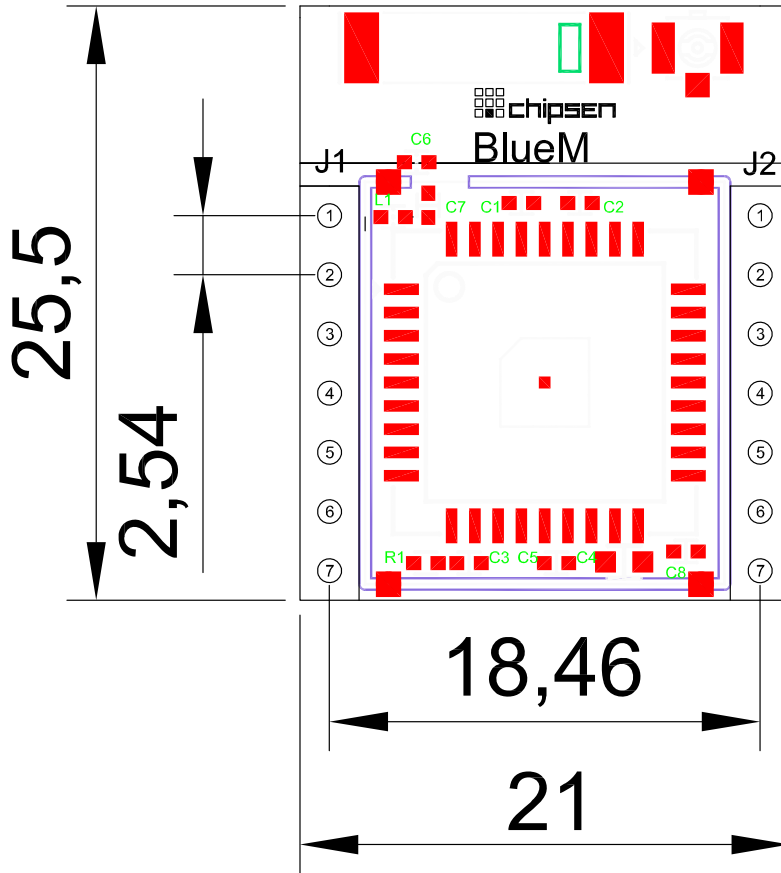
1.5 핀 배치도



1.6 핀 설명

POWER	GND	1	Ground
	VCC	2	D.C input voltage for operation (3.0 ~ 3.3)
UART	TXD	9	UART data out
	RXD	8	UART data input
	RTS	10	UART Ready to Send
	CTS	11	UART Clear to Send
SPI	MOSI	5	Serial Peripheral Interface data input
	MISO	6	Serial Peripheral Interface data output
	CSB	12	Chip select for Synchronous Serial Interface Active low
	CLK	13	Serial Peripheral Interface clock
OTHER	DCD	3	Bluetooth Connect Detect (Active Low)
	RST	4	Reset if low. Input debounced so must be low For > 5ms to cause a reset
	SCL	7	I ² C clock (Apple 전용)
	SDA	14	I ² C data (Apple 전용)

1.7 치수 및 PCB 랜드 패턴



2. 전기적 특성

2.1 절대적 한계치

Ratings		Min	Max	Unit
Storage Temperature		-40	85	°C
Operating Temperature		-20	45	°C
Supply voltage	PVCC	3.0	3.4	V
	+3V3	3.0	3.4	V
Other terminal voltages		GND-0.4	+3V3 +0.4	V

2.2 전력 소모

Operation Mode	Connection Type	UART Rate (Kbits/s)	Average	Unit
Inquiring mode		115.2	40	mA
ACL data transfer no traffic	Master	115.2	7	mA
ACL data transfer with file transfer	Master	115.2	14	mA
SCO connection	Slave		32	mA
ACL connection	Slave		39	mA
Standby HOST connection	-		0.02	mA

3. RF 특성

Specification	Condition	Min	Tye	Max	Unit
Sensitivity level (0.1% BER)	Single slot packets	-75	-80		dBm
Sensitivity level (0.1% BER)	Multi slot packet	-70	-78		dBm
C/I performance	co - channel		6	11	dB
	1MHz (Adjacent channel)		-5	0	dB
	2MHz (2nd Adjacent channel)		-44	-30	dB
	≥3MHz (3rd Adjacent channel)		-45	-40	dB
Blocking performance	30MHz ~ 2000MHz	-10			dBm
	2000MHz ~ 2400MHz	-27			dBm
	2500MHz ~ 3000MHz	-27			dBm
	3000MHz ~ 12.75GHz	-10			dBm
Intermodulation performance	n = 5	-39	-30		dBm
Maximum input level		-2-	-10		dBm

4. 장비 입출력 설명

4.1 UART 인터페이스

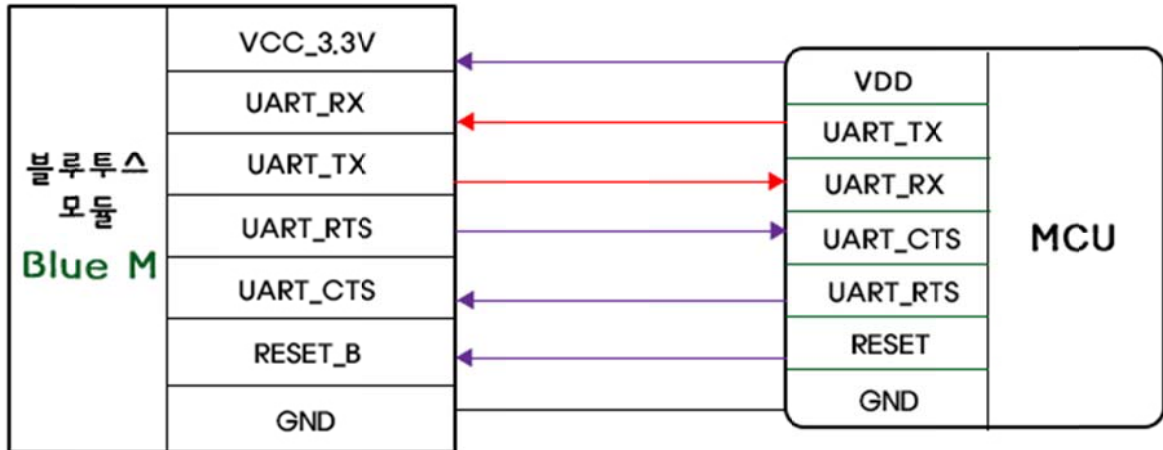
BlueM-D1x0 은 RS232 프로토콜을 이용한 사용자장비와의 통신을 위하여 UART (Universal Asynchronous Receiver and Transmitter) 인터페이스를 제공합니다

BlueM-D1x0 이 다른 장비에 장착되어질 경우 UART_RX와 UART_TX핀을 통하여 데이터가 송수신됩니다. UART_CTS와 UART_RTS는 하드웨어 플로우 컨트롤을 위하여 사용 되어지면 active low 방식을 이용합니다.

모든 UART핀들을 CMOS방식을 이용하여 0~3.3V의 전원 레벨이 사용됩니다.

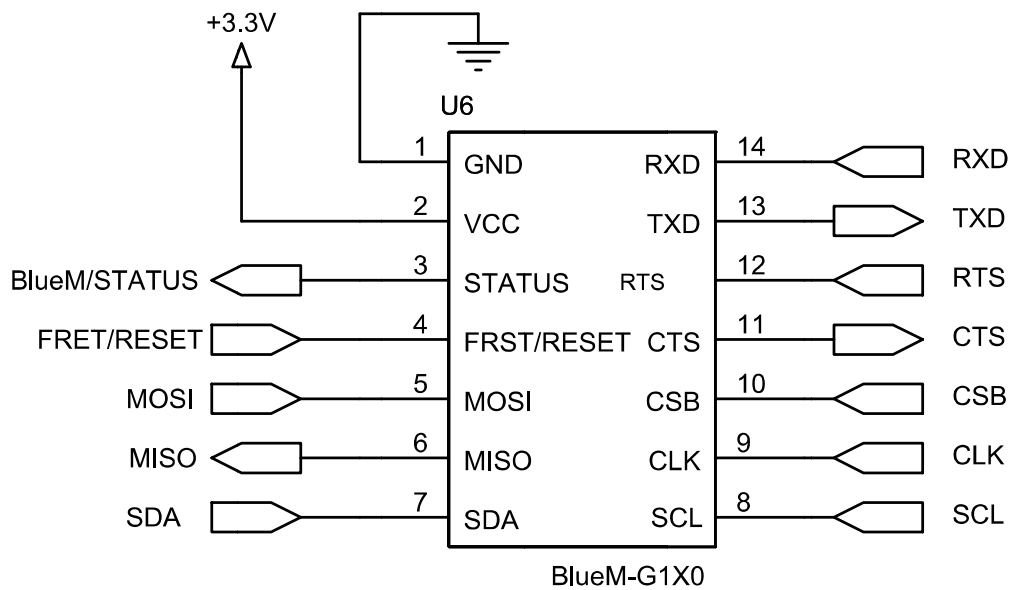
5. 간단 연결가이드(결선도)

MCU와 간단한 연결로 블루투스(BlueM)을 콘트롤 할 수 있습니다.

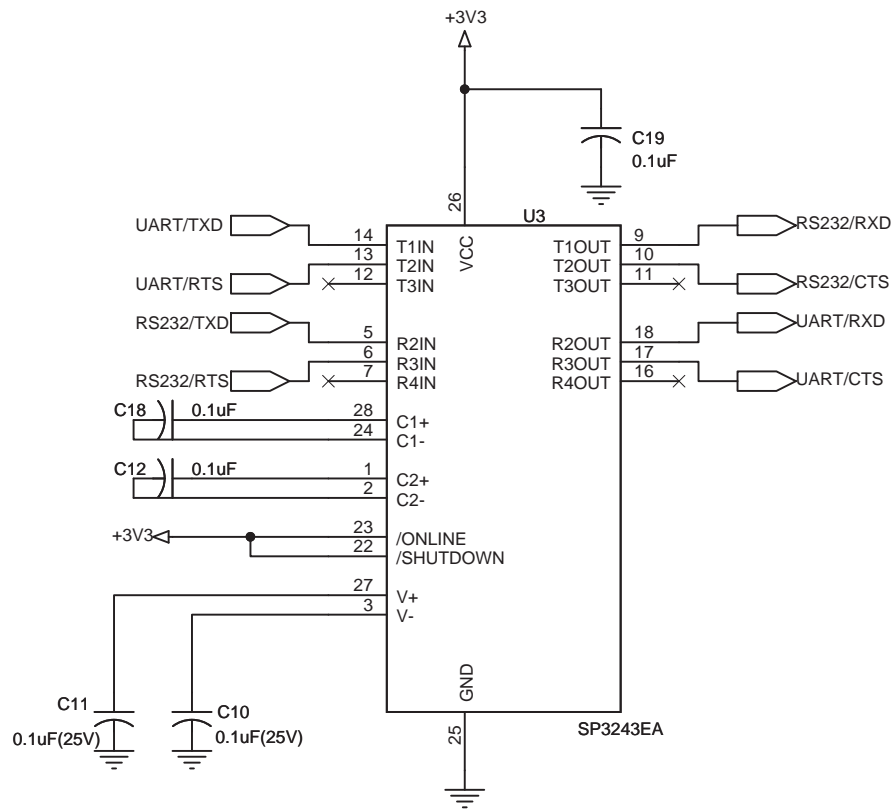


6. 응용 회로도(Application Schematic)

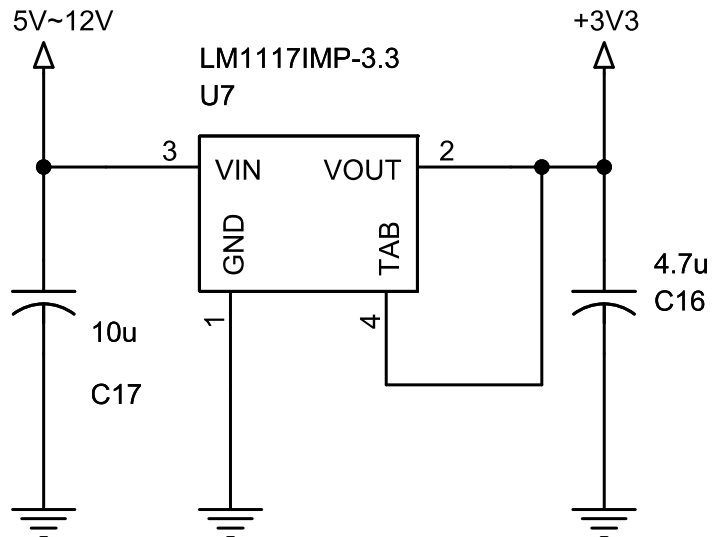
6.1 기본연결



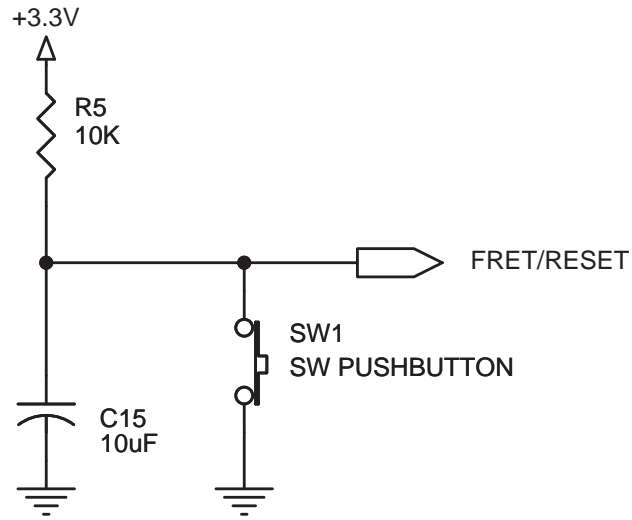
6.2 RS232 연결



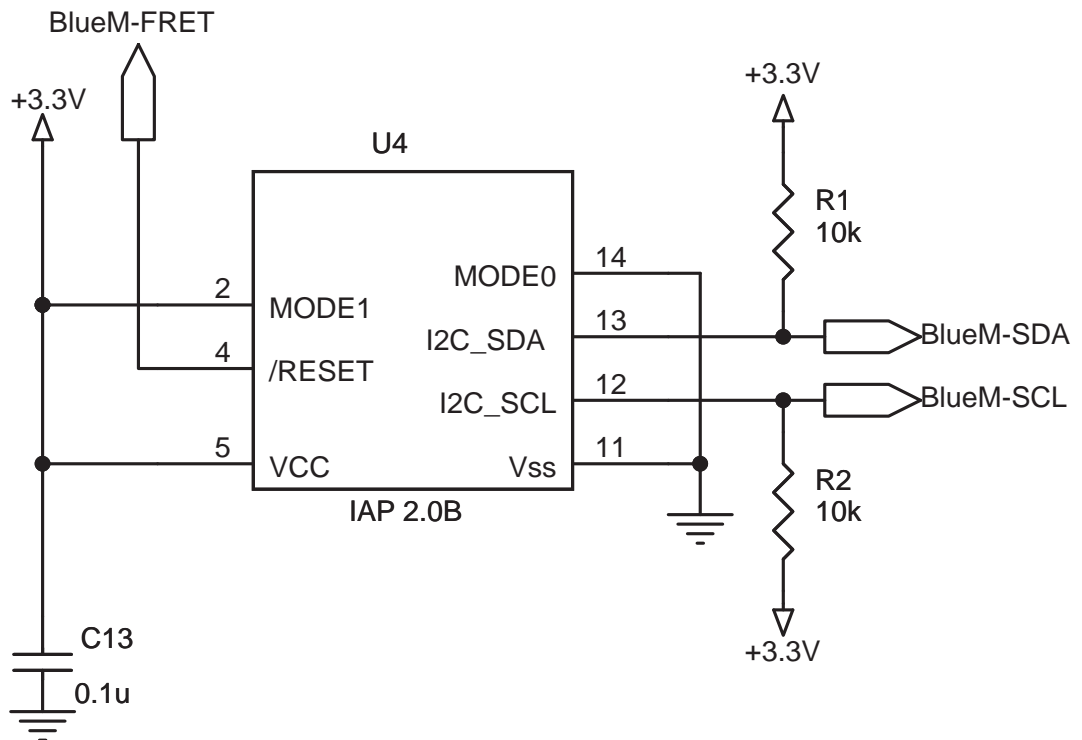
6.3 전원 구성



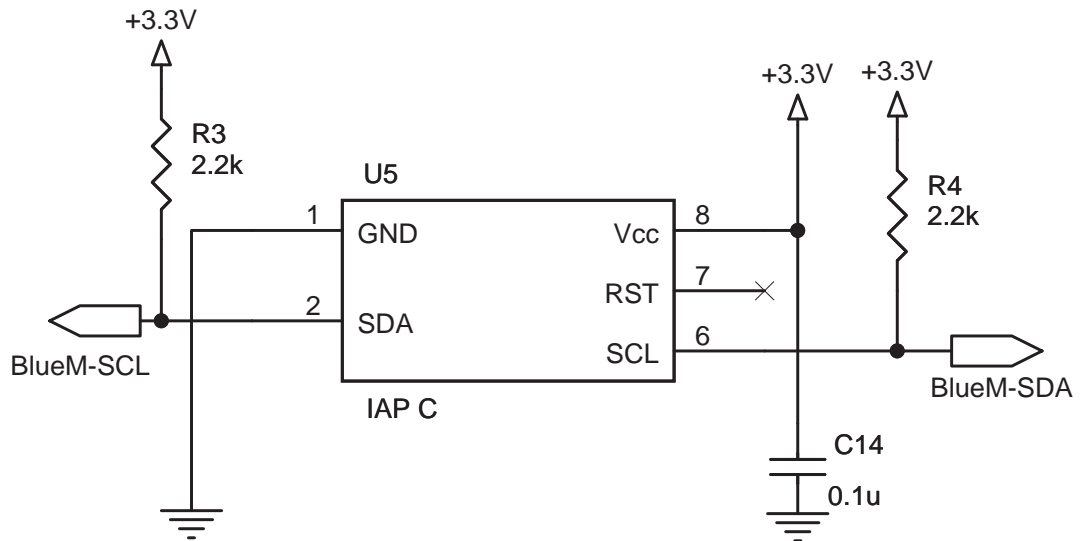
6.4 리셋 구성



6.5 MFI IAP B 연결 (별도 펌웨어 필요)



6.6 MFI IAP C (별도 펌웨어 필요)



7. 소프트웨어 스택

BlueM-D1X0은 블루투스 V2.0을 만족하는 SPP(Serial Port Profile) 펌웨어가 기본적으로 내장되어 있습니다. 이 SPP 펌웨어는 추가 작업 없이 바로 POS(Point-of-sales), 산업자동화, 원격 검침 및 기타 다양한 실제 현장에 적용가능 하도록 설계, 다년간 운영되어 그 성능 및 안정성이 이미 검증되어 있습니다.

SPP 펌웨어는 AT 명령어를 이용하여 설정 및 제어가 가능합니다. 사용자가 HyperTerminal 과 같은 터미널 에뮬레이션 프로그램을 이용한 BlueM-D1X0을 설정하고 사용자가 기존 시리얼 포트 소프트웨어를 수정하지 않고 블루투스 무선 통신을 적용할 수 있습니다. 또한 기본 AT 명령과 더불어서 다양한 확장 AT 명령어도 제공 되어집니다. BlueM-G1X0에서 AT명령어를 실행시키기 위해서는 BlueM-D1X0이 사용자가 설계한 보드 또는 이와 상응하는 보드에 장착되어, 시리얼 포트가 연결될 수 있도록 되어있어야 합니다.

사용자는 제품 개발 기간을 단축하거나, BlueM-G1X0을 적용하기에 앞서서 기능을 테스트해 보고 싶을 경우에는 BlueM-TB를 구입하여 먼저 적용해보는 것 권장합니다. 또한 SPP펌웨어의 기본개념 및 AT명령어를 참조하기 위해서는 AT커맨드 매뉴얼을 참고하시기 바랍니다. BlueM-D1X0의 메뉴얼은 칩센 홈페이지(www.chipsen.com)에서 다운로드 받을 수 있습니다.