

ST02-27G1

27V 200W

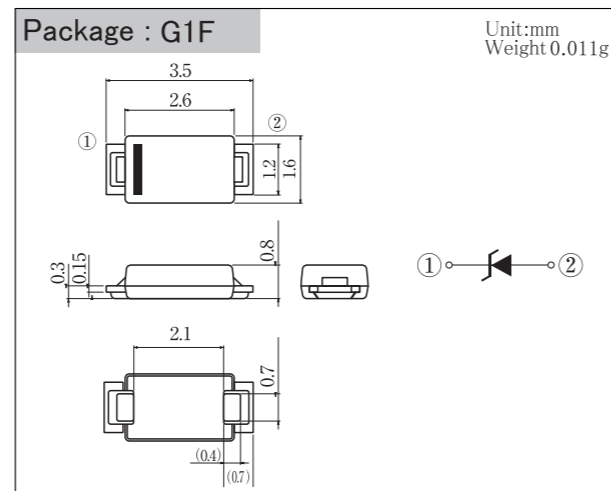
特長

- ・ 1Wクラス
- ・ 小型SMD
- ・ 車載用途も対応可能

Feature

- ・ 1W Class
- ・ Small SMD
- ・ Available for automotive use

■外観図 OUTLINE



外形図については新電元Webサイト又は(半導体製品一覧表)をご参照下さい。捺印表示については捺印仕様をご確認下さい。
For details of outline dimensions, refer to our web site or the Semiconductor Short Form Catalog. As for the marking, refer to the specification "Marking, Terminal Connection."

■定格表 RATINGS

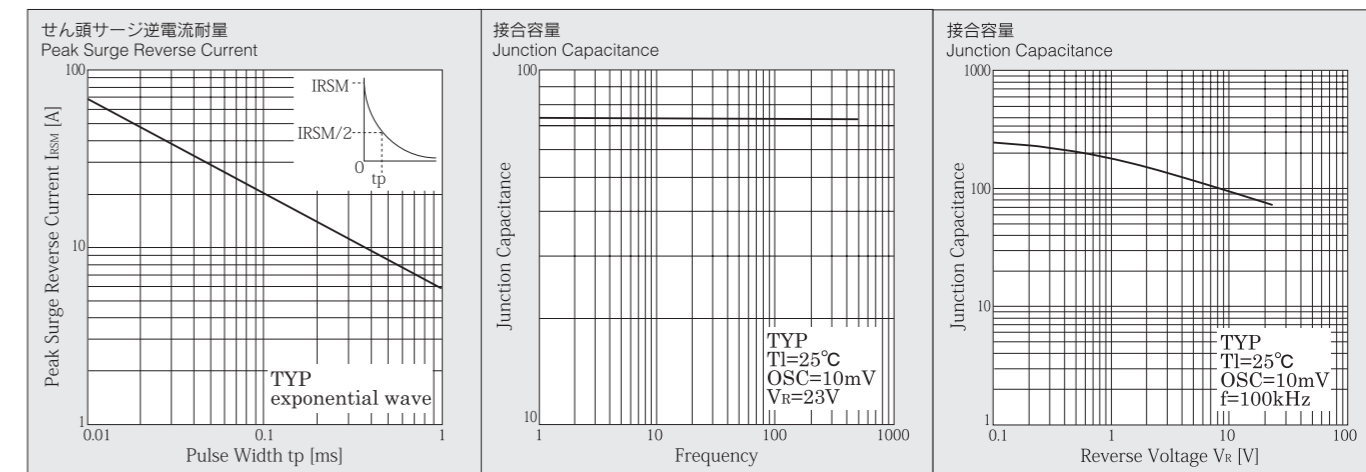
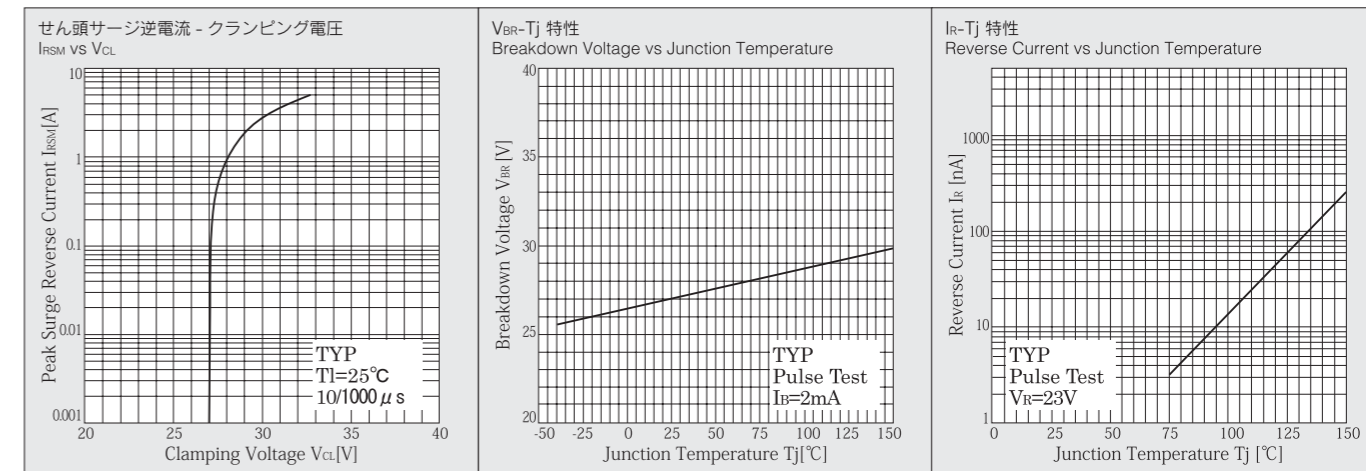
●絶対最大定格 Absolute Maximum Ratings (指定のない場合 $T_1=25^\circ\text{C}$ /unless otherwise specified)

項目 Item	記号 Symbol	条件 Conditions	規定値 Ratings	単位 Unit
保存温度 Storage temperature	T_{stg}		-55~150	$^\circ\text{C}$
接合部温度 Operating junction temperature	T_j		150	$^\circ\text{C}$
せん頭サージ逆電流 Maximum surge reverse current	I_{RSM}	10/1000 μs 非繰り返し 10/1000 μs Non-repetitive	5.5	A
せん頭サージ逆電力 Maximum surge reverse power	PR_{SM}	10/1000 μs 非繰り返し 10/1000 μs Non-repetitive	200	W
許容損失 Power Dissipation	P		1	W
連続印加電圧 Maximum reverse voltage	V_{RM}		23	V

●電氣的・熱的特性 Electrical Characteristics (指定のない場合 $T_1=25^\circ\text{C}$ /unless otherwise specified)

動作開始電圧 Breakdown voltage	V_{BR}	$I_R=2\text{mA}$	MIN. 25.1 TYP. 27.0 MAX. 28.9	V
制限電圧 Restriction voltage	V_{CL}	10/1000 μs $I_{RP}=5.5\text{A}$	MAX. 37.0	V
逆電流 Reverse current	I_R	$V_R=23\text{V}$, パルス測定 $V_R=23\text{V}$, Pulse measurement	MAX. 5.0	μA
熱抵抗 Thermal resistance	θ_{jl}	接合部・リード間 フリット基板実装 junction to lead On glass-epoxy substrate	MAX. 20	$^\circ\text{C}/\text{W}$
	θ_{ja}	接合部・周囲間 フリット基板実装 160mm ² junction to ambient On glass-epoxy substrate 160mm ²	MAX. 120	

■特性図 CHARACTERISTIC DIAGRAMS



*Sine waveは50Hzで測定しています。
*50Hz sine wave is used for measurements.
*半導体製品の特性は一般的にバラツキを持っています。
Typicalは統計的な実力を表しています。
*Semiconductor products generally have characteristic variation.
Typical a statistical average of the devices ability.