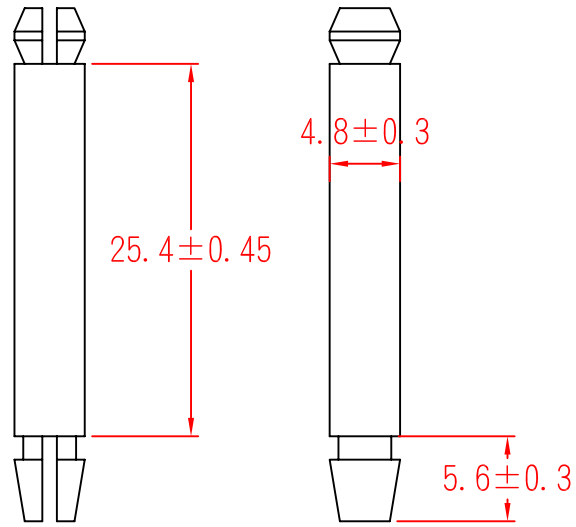


# SP-25

To fit 4.0mm hole  
chassis 1.6mm



To fit 4.0mm hole  
chassis 1.6mm

承認  
KSS  
97.07.22  
邱平裕

審查

製圖  
KSS  
97.07.22  
謝文通

設計

中文名 PC板隔離柱		MATERIAL UL 94V-2 NYLON 66	ITEM NO. SP-25
SCALE	FINISH	NAME P.C.B SUPPORT	
△ ( . . )	TOLERANCE AS FIGURE	△ ( . . . ) 07-22-2008 DATE	REVISIONS K001
使用機種			R.NO.

