

# 无源无线电流温度传感器

(不带电池)

(孔径  $\phi 16\text{mm}$ 、 $\phi 22\text{mm}$ 、 $\phi 36\text{mm}$ )

安装使用说明书 V1.0

**规格书修订记录:**

产品规格			备注	
变更版本	变更时间	变更原因	主要变更内容	

本公司保留对手册所描述之产品规格进行修改的权利，恕不另行通知。订货前请垂询本公司业务或当地代理商以获悉本产品的当前规格。

# 目录

1、安装前注意事项与说明.....	1
2、概述.....	1
3、产品型号规格.....	2
4、技术参数.....	2
5、外形参数.....	3
6、安装说明.....	4
7、通信协议.....	5
8、维护和故障排除.....	5
9、质量保证.....	5

# 1、安装前注意事项与说明

本章包含重要的安全预防信息，在安装、服务或维护电气设备前必须遵守这些指导。仔细阅读并遵循下列安全预防指导。

(1) 本产品只能安装到带有绝缘层的电缆上，不能安装到裸露的线缆上，也不能安装到铜排上。

(2) 首先要确认安装本传感器使用场合的线温是否超过 70 度以上，如果超过 70 度，此线路有严重老化和严重超负荷工作的可能，此情况下装上本传感器会有损坏设备的可能（燃烧、形变）。其次检查现场线缆是否有松动和接触不良状态，在线缆松动或接触不良的情况下安装本传感器会有连带性责任，通知相关负责方禁锢后方可安装从设备。

(3) 只有具备操作资质人员才能安装本传感器，带电安装时预防操作者触电。

(4) 安装环境和位置：本传感器应安装在干燥、清洁、远离热源和强电磁场的地方，避免阳光直射。位置通常安装在开关柜中，可使本传感器不受油、污物、灰尘、腐蚀性气体或其他有害物质的侵袭。安装时要注意检修方便。

(5) 本传感器采用卡扣式安装，直接将本传感器安装在合适尺寸的电缆上即可。请根据线缆尺寸选择合适的本系列传感器的型号。

## 2、概述

本传感器是一款应用于低压 600V 系统的无源无线多功能传感器。本产品无需任何外部电源供电，只需要将被测电流线穿入传感器的穿线孔中，通过电缆周围感应电磁能量供电，然后通过主采集终端进行电缆的带电状态、电流值和温度值的采集，即时传输至接收装置，实现对应用现场的用电监控。

应用领域：

- 1、电气消防火灾
- 2、电气安全监控
- 3、环保在线监控
- 4、线温过流监控

产品特点：

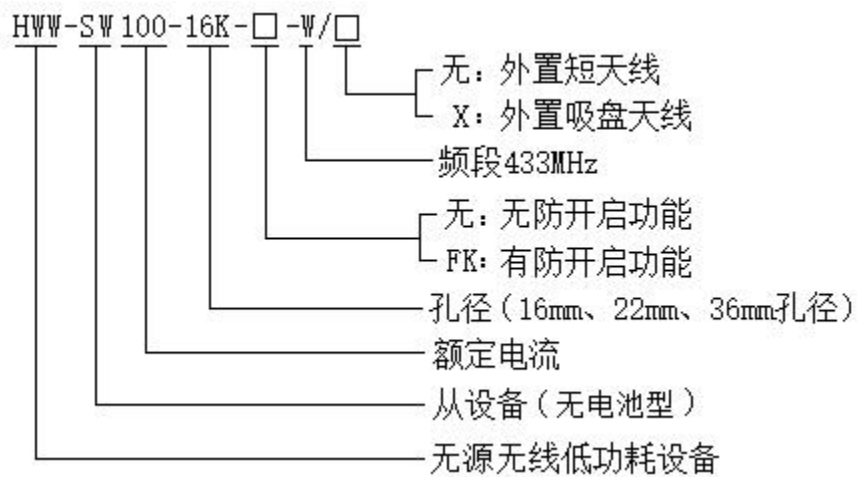
- 1、现场无需任何连接线，避免接线错误产生停电故障。
- 2、无需外接任何辅助电源，从此避免危化企业因接线造成电弧打火，发生爆炸事故。

3、极简化的安装方式，现场无需任何冗余配件，只需卡在被测负载回路中即可。

### 产品功能：

- 1、电缆电流实时监测。
- 2、电缆温度实时监测。
- 3、电缆带电状态实时监测。
- 4、线缆是否有震动。

## 3、产品型号规格



备注：1、防开启功能为选配；2、本产品可测 15 次电流谐波，谐波测试功能为选配。

## 4、技术参数

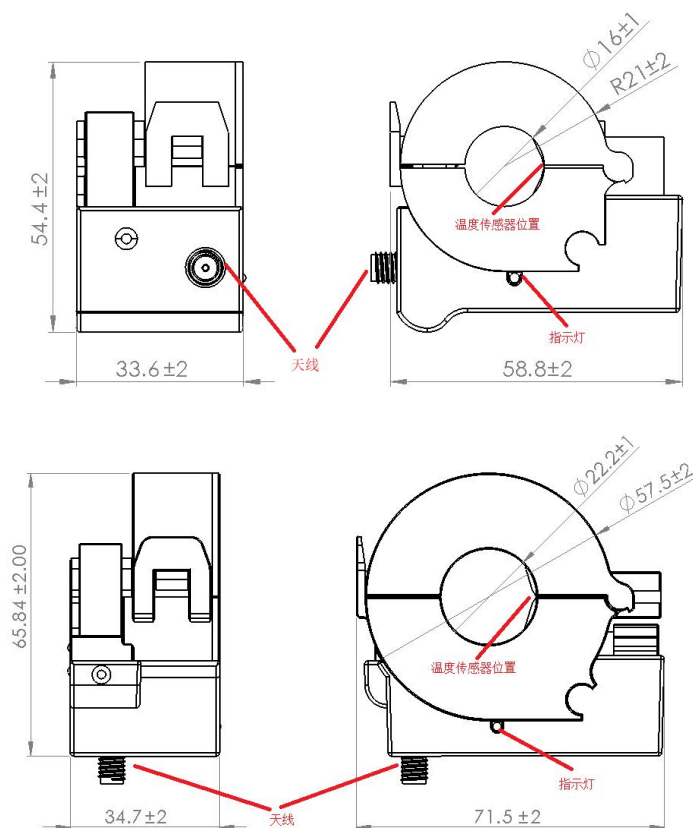
### (1) 技术参数

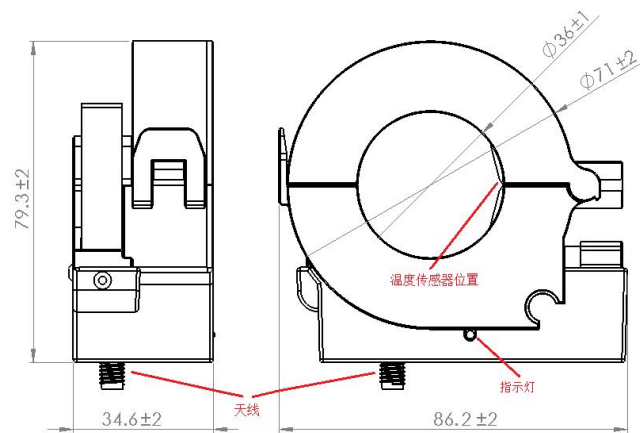
技术参数	指标			
工作电源	能量源：工频磁场。 最大功耗：≤0.08W			
	常温最小启动电流： <span style="color: red;">Φ 16mm 孔的为 1Aac；</span> <span style="color: red;">Φ 22mm 和 Φ 36mm 孔的为 2Aac</span> 最小启动电流冷启动时间：≤4min			
通讯方式	无线频段 433MHz。			
电流测量参数 精度误差≤1%FS	FJ 圆形			
	孔径	Φ 16mm	Φ 22mm	Φ 36mm
	额定电流	100A	200A	300A
	最大电流	150A	400A	630A
	<span style="color: red;">测量范围</span>	<span style="color: red;">0.5Aac~150Aac</span>	<span style="color: red;">2Aac~400Aac</span>	<span style="color: red;">2Aac~630Aac</span>
温度传感器参数	测量精度：±2℃ 温度传感器测试范围：-40℃~120℃			

	温度传感器与防开启开关的电路图（防开启为选配功能）：	
无线参数	工作频段	433MHz
	无线功率	10dbm
	通讯发射周期	工频磁场： 20s （可根据使用场合自行设置，工频磁场最小发射周期 10s）
	传输距离	空旷时传输距离： 200 米
安全性	工频耐压： 4000Vac/60 秒 输入与天线座之间	
	绝缘电阻： 100MΩ /500V	
环境	户内使用	
	工作温度： -30℃ ~+70℃， 储存温度： 0~+40℃	
	相对湿度： 5%~95% 不结露， 海拔高度： ≤2000m	

## 5、外形参数

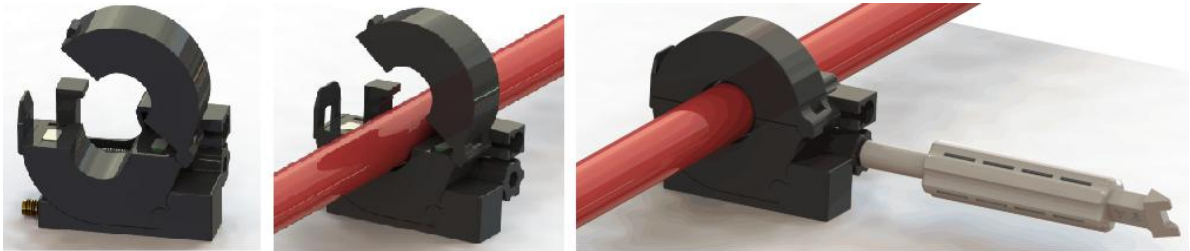
### (1) 传感器外形尺寸





## 6、使用与操作说明

### (1) 安装说明



1 打开互感器

2 将互感器卡在线缆上

3 使用工具拧紧线缆螺丝将线固定牢固

挤压互感器的上弧面与下弧面

### (2) 使用说明

本产品适用于电压0.6kV以内，频率50~60Hz的低压系统的线缆状态在线监测。将本产品安装在待监测部位，温度传感器贴紧电缆，准确闭合传感器。监测回路电流大于产品启动电流，传感器进入正常工作模式，采集温度、电流及其他相关数据，通过无线通讯上传至采集装置。若线路处于空载或负载电流小于启动电流，则传感器不工作。

### (3) 指示灯

**传感器提供一个指示灯，无线通讯时，指示灯闪烁一次。**

### (4) 数据上传

本产品通过 433MHz 无线通讯上传采集数据至接收装置。

主要上传数据包括：

温度：监测电缆温度数据

电流：监测电缆电流幅值。

带电状态：监测线路的是否有电压。

线缆震动状态：检测被测线缆是否有震动。

具体的无线通讯数据内容及格式请参考主站设备的相关协议。

## 7、通信协议

通过主站 Modbus 协议与上行设备进行通讯。

## 8、维护和故障排除

可能问题	可能原因	可能解决方案
通启动电流后 指示灯不闪	被测电流小于 启动电流	检查被测电流是否大于启动电流
加信号后测量数据 不准确或显示为 0	温度测量不正确	检查带电检测电极是否与被测电缆紧密接触 检查温度测量信号是否在设备测量范围内
	电流测量不准确	检查互感器卡扣是否卡紧 检查被测电流是否在设备测量范围内（见传 感器规格书参数表）
带电状态不正确	带电检测电极片与被 测电缆距离远	检查被测电缆是否有电 检查电极头是否接触到电缆
从站与集中器 无法通讯	主站与从站没有组群	检查是否已组群，重新组群
	通讯链路受影响	检查是否被金属屏蔽或是否安装无外置天线 检查主、从两地距离是否太远或障碍物过多

注：如果有一些无法解决的问题，请及时与我们公司的售后服务部门联系。

## 9、质量保证

所有售给用户的传感器，在通电运行后 12 个月或收到货后 18 个月内，对其非人为因素引起的损坏，我公司负责免费维修。

### 质量限制

以下出现的问题不属免费质保范围：

- 由于不按照规格书的要求进行安装、使用、存储引起的损坏。
- 超出产品规定的非正常操作和应用条件。
- 人为损坏或客户自行修理导致损坏的传感器。
- 超出免费质保年限了的传感器。

注：以上图片仅供参考，产品以实物为准，

版权所有，保留一切权利。内容如有改动，恕不另行通知。