

- Isolation voltage 1.5KVdc
- range: -40 ~ +85°C ambient
- RoHS compliant
- Industrial standard SIP6 package
- 3 year warranty

选型表

产品型号	输入电压 (VDC)	输出			满载效率 (%Typ)	最大容性负载 (uF)
	标称值 (范围值)	输出电压 (VDC)	最小电流 (mA)	最大电流 (mA)		
IB0503LS-1W	5 (4.5-5.5)	3.3	0	250	78/82	2400
IB0505LS-1W		5	0	200	78/82	2400
IB0512LS-1W		12	0	84	78/82	560
IB0515LS-1W		15	0	67	78/82	560
IB0524LS-1W		24	0	41	78/82	100
IB1203LS-1W	12 (11.4-12.6)	3.3	0	250	74/76	2400
IB1205LS-1W		5	0	200	78/82	2400
IB2403LS-1W	24 (22.8-25.2)	3.3	0	250	75/77	2400
IB2405LS-1W		5	0	200	78/82	2400
IB2412LS-1W		12	0	83	78/82	560

输入特性

项目	工作条件	Min.	Typ.	Max.	单位
输入电流 (满载/空载)	3.3VDC 输入	--	375/20	--/25	mA
	5VDC 输入	--	260/15	--/20	
	12VDC 输入	--	110/8	--/15	
	24VDC 输入	--	57/4	--/10	
反射纹波电流		--	15	--	
输入滤波器类型		电容滤波			
热插拔		不支持			

输出特性

项目	工作条件		Min.	Typ.	Max.	单位
输出电压精度			--	--	±3	%
线性调节率	输入电压变化±1%		--	--	±0.25	
负载调节率	10%到 100%负载	3.3VDC 输出	--	--	±3	
		其他输出	--	--	±2	
纹波&噪声	20MHz 带宽	其他输出	--	30	75	mVp-p
		24VDC 输出	--	50	100	
温度漂移系数	100%负载		--	±0.02	--	%/°C
短路保护			可持续, 自恢复			

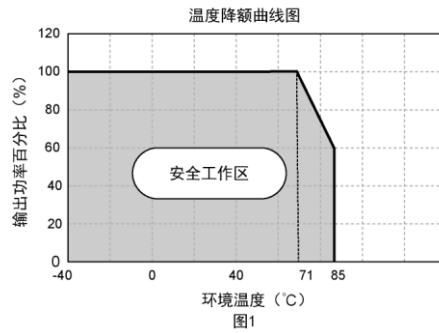
通用特性

项目	工作条件	Min.	Typ.	Max.	单位
绝缘电压	输入-输出, 测试时间 1 分钟, 漏电流小于 1mA	1500	--	--	VDC
绝缘电阻	输入-输出, 绝缘电压 500VDC	1000	--	--	MΩ
隔离电容	输入-输出, 100KHz/0.1V	--	20	--	pF
工作温度		-40	--	85	°C
储存温度		-55	--	125	
工作时外壳升温	Ta=25°C, 输入标称, 输出满载	--	25	--	
储存湿度	无凝结	--	--	95	%RH
引脚耐焊接温度	焊点距离外壳 1.5mm, 10 秒	--	--	300	°C
开关频率	100%负载, 标称输入电压	--	250	--	KHz
平均无故障时间 (MTBF)	MIL-HDBK-217F @25°C	3500	--	--	K Hours

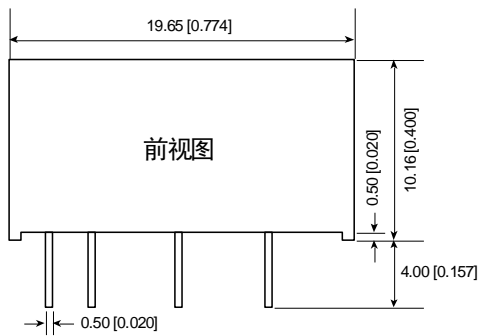
物理特性

外壳材料	黑色阻燃耐热塑料 (UL94 V-0)
封装尺寸	19.65*6.00*10.16mm
重量	2.1g
冷却方式	自然空冷

典型特性曲线图



外观尺寸/建议印刷版图

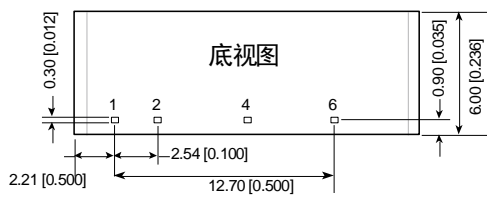


注:

尺寸单位: mm[inch]

端子截面积公差: $\pm 0.10[\pm 0.004]$

未标注公差: $\pm 0.25[\pm 0.010]$



引脚方式

引脚	功能
1	Vin
2	GND
4	-Vo
6	+Vo

电路设计与应用

1. 典型应用

若要求进一步减少输入输出纹波,可在输入输出端连接一个电容滤波网络,应用电路如图 2 所示。但应注意选用合适的滤波电容。若电容太大,很可能会造成启动问题。对于每一路输出,在确保安全可靠工作的条件下,推荐容性负载值详见表 1。

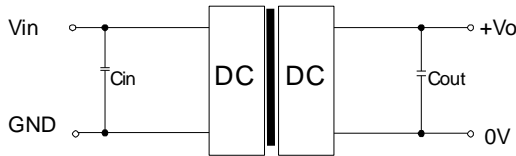


图2

表 1: 推荐容性负载值表

Vin(VDC)	Cin(μ F)	Vo(VDC)	Cout(μ F)
5	4.7	3.3/5	10
--	--	9/12	2.2
--	--	15	1

2. EMC 典型推荐电路

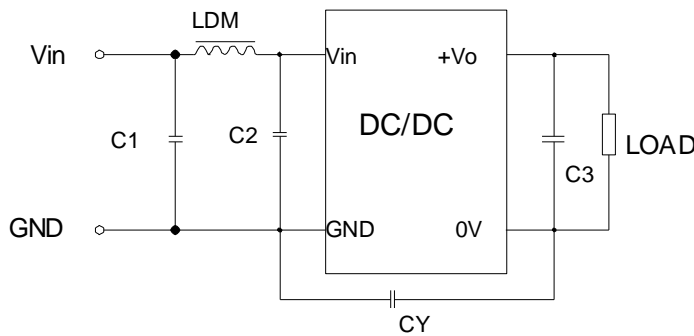


图5

表 2: EMC 推荐电路参数值表

输入电压 5VDC	输出电压 (VDC)		3.3/5/9	12/15/24
	EMI	C1/C2	4.7 μ F /25V	
CY		--	1nF/4KVDC VISHAY HGZ102MBP TDK CD45-E2GA102M-GKA	
C3		参考表 1 中 Cout 参数		
LDM		6.8 μ H		

注：

1. 若产品工作于最小要求负载以下，则不能保证产品性能均符合本手册中所有性能指标；
2. 最大容性负载均在输入电压范围、满载条件下测试；
3. 除特殊说明外，本手册所有指标都在 $T_a=25^{\circ}\text{C}$ ，湿度 $<75\%RH$ ，标称输入电压和输出额定负载时测得；
4. 本手册所有指标测试方法均依据本公司企业标准；
5. 我司可提供产品定制，具体情况可直接与我司技术人员联系；

中山市易川电子科技有限公司

销售邮箱：sales01@yiptec.com

技术支持邮箱：fae@yiptec.com