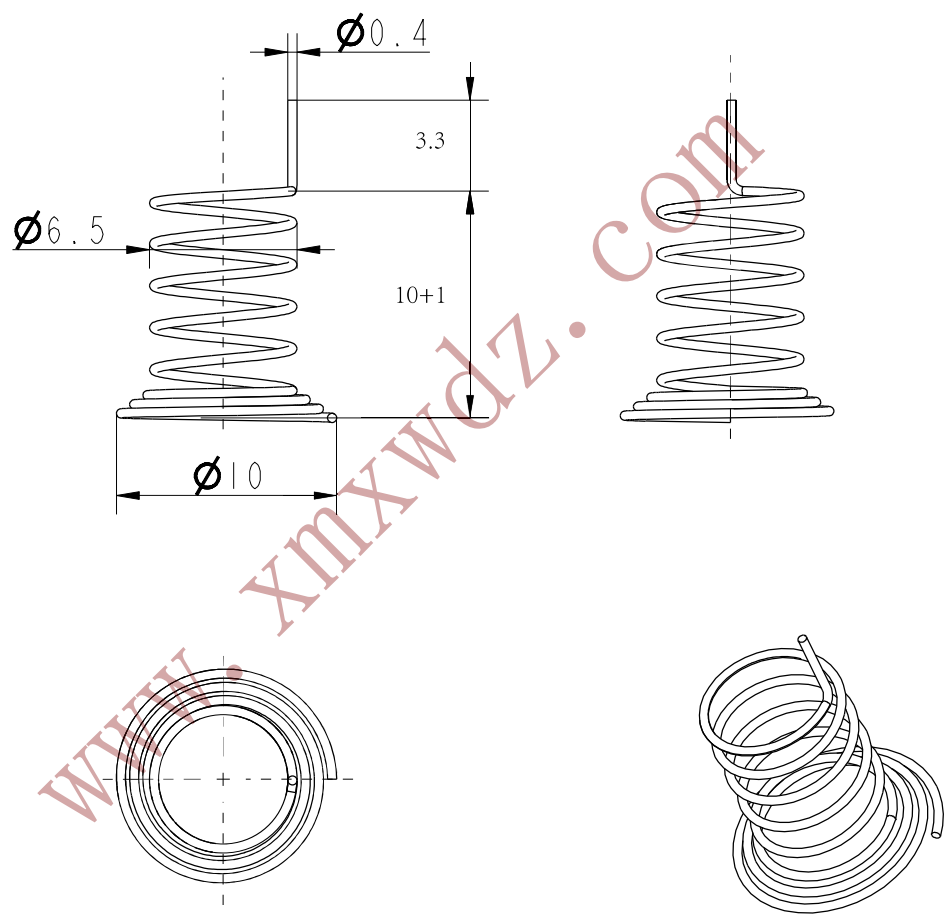


其余: $\frac{6.3}{\nabla}$



- 技术要求:**
- 1、线径0.4
 - 2、材质: 碳钢镀镍
 - 3、样式: 喇叭口偏心弹簧
 - 4、未标注公差以 ± 0.25 计
 - 5、高温260摄氏度热处理
 - 6、表面无脏污, 无材质不良

技术支持电话: 05925216722

图纸版本号

借通用件登记

描图

校描

旧底图总号

尺寸	公差			
	L	A	B	C
0~6	± 0.05	± 0.10	± 0.15	± 0.15
6~16	± 0.10	± 0.15	± 0.30	± 0.30
16~30	± 0.15	± 0.25	± 0.50	± 0.50
30~50	± 0.20	± 0.30	± 0.80	± 0.80
50~80	± 0.25	± 0.50	± 1.20	± 1.20

签字

日期

标记	处数	更改文件号	签字	日期	图样标记	重量	比例
设计		2018-09-14			S		4:1
校对							
批准							
共 1 页						第 1 页	

厦门市芯网电子
科技有限公司

F10-10-6.5-0.4针3.3喇叭口偏心弹簧