



Funk-Entstörfilter

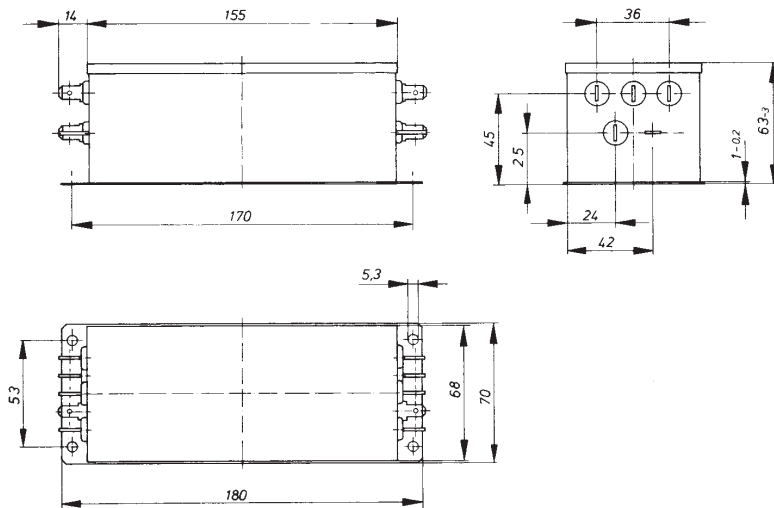
für 3 Phasen

Radio-Interference Suppression Filters

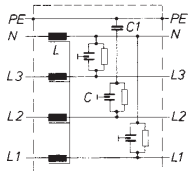
for 3-phase systems

Filtres d'antiparasitage

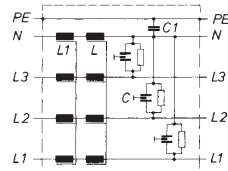
pour systèmes triphasés



Schaltbild I
Fig. I
ill. I



Schaltbild II
Fig. II
ill. II



Nennstrom Rated current Courant nominal	Nennkapazität Rated capacitance Capacité nominale		Nenninduktivität Rated inductance Inductance nominale		Schaltbild Circuit	Teile-Nr. Part number Référence
	C	C 1	L 1	L		
4 x 6 A	0,24 µF + 2 x 2400 pF X1Y	4700 pFY	/	2,7 mH	I	F011-227/106*
4 x 10 A				0,75 mH	I	F011-227/110
4 x 16 A				0,47 mH	I	F011-227/116*
4 x 6 A	0,47 µF + 2 x 2400 pF X1Y	4700 pFY	10 µH	4,7 mH	II	F011-156/106
4 x 10 A				1,5 mH	II	F011-156/110
4 x 16 A				1 mH	II	F011-156/116



Nennspannung: 3/N/PE AC 440 V 50/60 Hz
 max. zul. Betriebsspannung: = Nennspannung
 Kapazitätsabweichung: ± 20%
 Kondensatorenklasse: X1Y, Y
 Drosselausführung: stromkompensierte Ringkernrossel
 Induktivitätsabweichungen: -30% / +50%
 Entladewiderstand: 3 x 1 M Ω bei 0,24 μ F
 3 x 680 K bei 0,47 μ F

Rated voltage: 3/N/PE AC 440 V 50/60 Hz
 max. admissible operating voltage: = rated voltage
 Capacitance tolerance: ± 20%
 Capacitor class: X1Y, Y
 Choke type: current-compensated ring core chokes
 Inductance tolerance: -30% / +50%
 Discharge resistor: 3 x 1 M Ω at 0,24 μ F
 3 x 680 K at 0,47 μ F

Encapsulation: metal case with cover and lug
 Climatic category: 25/085/21-C to IEC 60068-1
 Connections: fastons 6.3 x 0.8 mm

Approvals: EN 60939-2

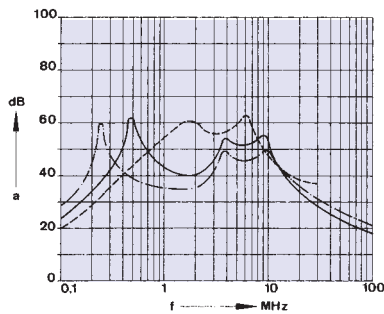
Ausführung: Metallgehäuse mit Deckel und Lasche
 Klimakategorie: 25/085/21-C nach IEC 60068-1
 Anschlüsse: Flaschstecker 6,3 x 0,8 mm

Prüfzeichen: EN 60939-2

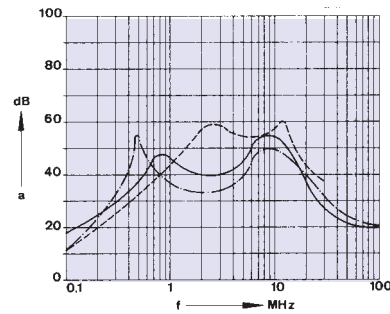
Tension nominale: 3/N/PE AC 440 V 50/60 Hz
 Tension de service admissible max: = tension nominale
 Tolérance des capacités: ±20%
 Classes des condensateurs: X1Y, Y
 Exécution de la self: noyau toroïdal à courant compensé
 Tolérances des inductances: -30% / +50%
 Résistance de décharge: 3 x 1 M Ω à 0,24 μ F
 3 x 680 K à 0,47 μ F

Boîtier: boîtier métallique avec couvercle et étrier
 Catégorie climatique: 25/085/21-C selon IEC 60068-1
 Connexions: cosses plates 6,3 x 0,8 mm

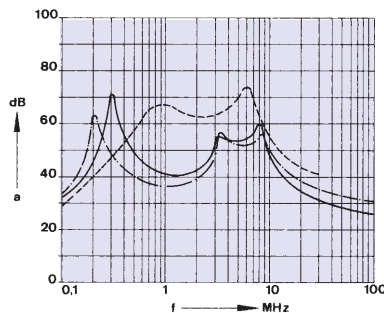
Homologations: EN 60939-2



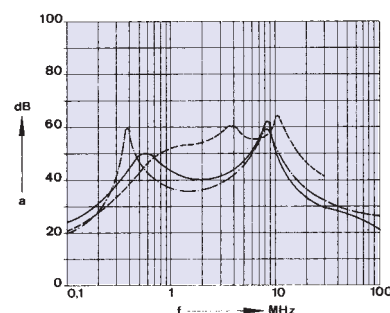
F011-227/106



F011-227/116



F011-156/106



F011-156/116

Einfügungsdämpfung (Richtwerte) Messung im 50 Ω -System
 Insertion loss (approx. values), measured in 50 Ω -system
 Affaiblissement d'insertion (valeurs indicatives) Mesurage dans le circuit 50 Ω

- | unsymmetrische Messung, Abschluss des Nachbarzweiges
 Non-symmetric measurement
 Mesurage non-symétrique
- | asymmetrische Messung, beide Zweige parallel (common mode)
 Asymmetric measurement (common mode)
 Mesurage asymétrique (common mode)
- | symmetrische Messung (differential mode)
 Symmetric measurement (differential mode)
 Mesurage symétrique (differential mode)



Funk-Entstörfilter

für 3 Phasen

Radio-Interference Suppression Filters

encapsulation: rectangular metal case

Filtres d'antiparasitage

boîtier métallique rectangulaire



Bild I
Fig. I
ill. I

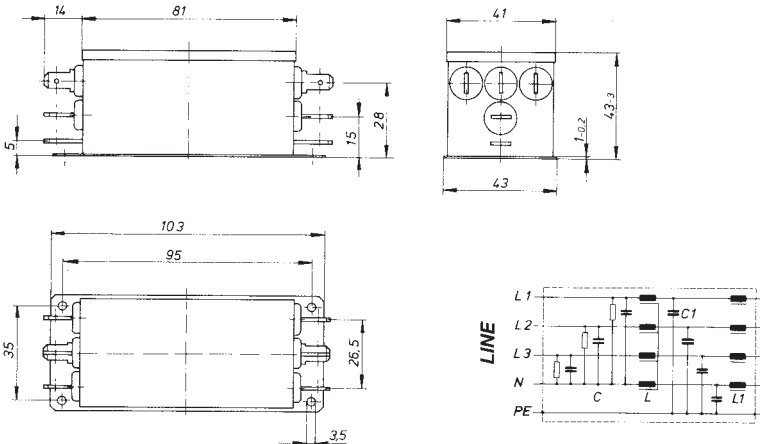
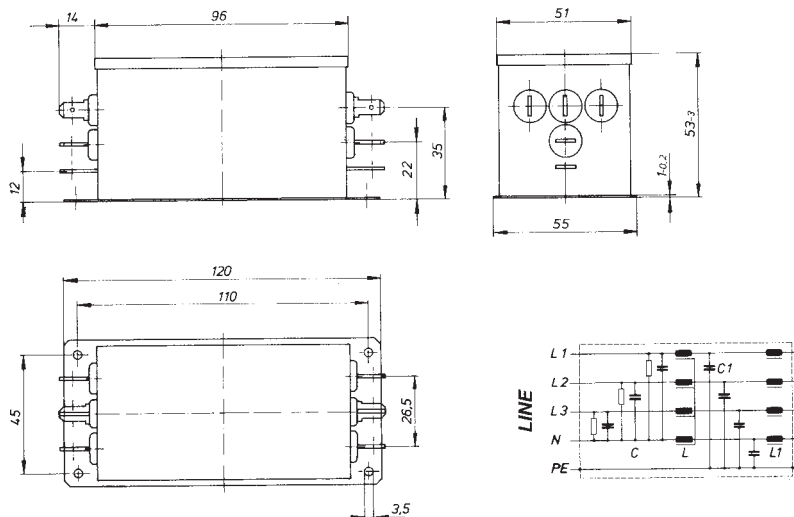


Bild II
Fig. II
ill. II



Nennstrom Rated current Courant nominal	Nennkapazität Rated capacitance Capacité nominale		Nenninduktivität Rated inductance Inductance nominale		Bild Fig. ill.	Teil-Nr. Part number Référence
	C	C 1	L	L 1		
2 A	0,33 µF X2	0,015 µF Y	4 x 1 mH	4 x 4 µH	I	F022-102/000
4 A					I	F022-104/000
6 A	0,47 µF X2	0,015 µF Y	4 x 0,5 mH	4 x 4 µH	II	F022-106/000
10 A					II	F022-110/000

Weitere Kapazitäts- und Induktivitätswerte auf Anfrage
Other values upon request / D'autres capacités et inductances sur demande



Nennspannung: 3/N/PE AC 440 50/60 Hz
 max. zul. Betriebsspannung: = Nennspannung
 Kapazitätsabweichung: $\pm 20\%$
 Kondensatorenklasse: X2, Y2
 Drosselausführung: stromkompensierte Ringkerndrossel
 und Stabkerndrossel
 Induktivitätsabweichungen: $-30\% / +50\% / \pm 20\%$
 Entladewiderstand: 3 x 1 M Ω bei 3 x 0,33 μ F
 3 x 680 K bei 3 x 0,47 μ F

Rated voltage: 3/N/PE AC 440 V 50/60 Hz
 max. admissible operating voltage: = rated voltage
 Capacitance tolerance: $\pm 20\%$
 Capacitor class: X2, Y2
 Choke type: current compensated ring-core choke
 and iron chore choke
 Inductance tolerance: $-30\% / + 50\% / \pm 20\%$
 Discharge resistor: 3 x 1 M Ω at 3 x 0,33 μ F
 3 x 680 K at 3 x 0,47 μ F

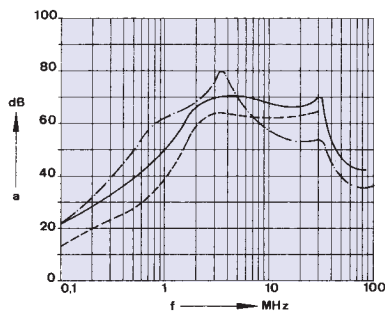
Encapsulation: metal case with cover and lug
 Climatic category: 25/085/21-C to IEC 60068-1
 Connections: fastons 6.3 x 0.8 mm

Ausführung: Metallgehäuse mit Deckel und Lasche
 Klimakategorie: 25/085/21-C nach IEC 60068-1
 Anschlüsse: Flaschstecker 6,3 x 0,8 mm

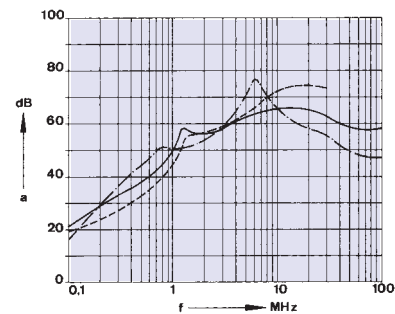
Tension nominale: 3/N/PE AC 440 V 50/60 Hz
 Tension de service admissible max: = tension nominale
 Tolérance des capacités: $\pm 20\%$
 Classes des condensateurs: X2, Y2
 Exécution de la self: noyau toroïdal à courant compensé
 et noyau en forme de bâtonnet
 Tolérances des inductances: $-30\% / +50\% / \pm 20\%$
 Résistance de décharge: 3 x 1 M Ω à 3 x 0,33 μ F
 3 x 680 K à 3 x 0,47 μ F

Boîtier: boîtier métallique avec couvercle et étrier
 Catégorie climatique: 25/085/21-C selon IEC 60068-1
 Connexions: cosses plates 6,3 x 0,8 mm

Die Funk-Entstörfilter entsprechen den Bestimmungen DIN EN 60939-2 (VDE 0565-3-1)
 Filters meet the requirements of DIN EN 60939-2 (VDE 0565-3-1)
 Les filtres répondent aux normes DIN EN 60939-2 (VDE 0565-3-1)



F022-102/000



F022-106/1000

Einfügungsdämpfung (Richtwerte) Messung im 50 Ω -System
 Insertion loss (approx. values), measured in 50 Ω -system
 Affaiblissement d'insertion (valeurs indicatives) Mesurage dans le circuit 50 Ω

- | unsymmetrische Messung, Abschluss des Nachbarzweiges
 Non-symmetric measurement
 Mesurage non-symétrique
- | asymmetrische Messung, beide Zweige parallel (common mode)
 Asymmetric measurement (common mode)
 Mesurage asymétrique (common mode)
- | symmetrische Messung (differential mode)
 Symmetric measurement (differential mode)
 Mesurage symétrique (differential mode)