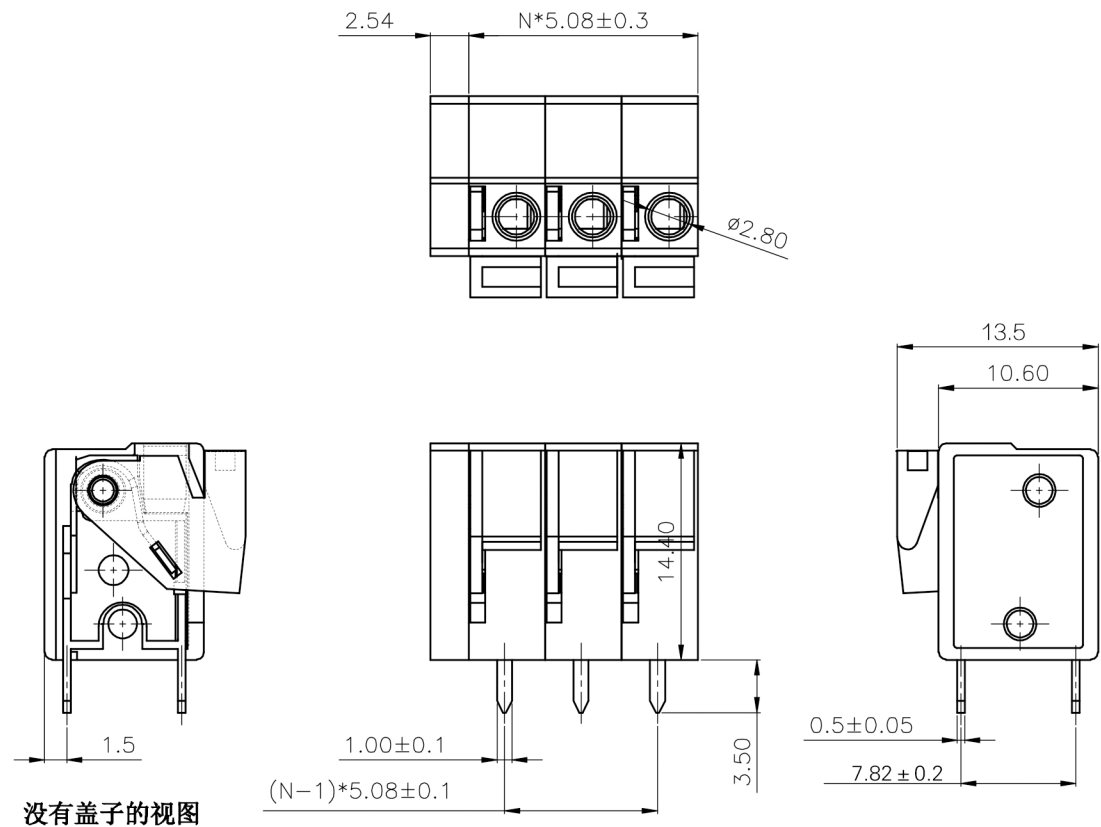


| 编号 | 修改原因 | 制图 | 审核 | 核准 |
|----|------|----|----|----|
| | | | | |
| | | | | |

N:表示产品的pin数

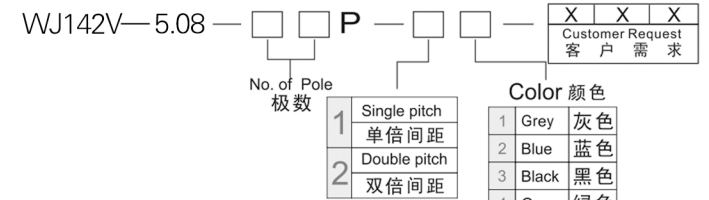


没有盖子的视图

RECOMMEND PCB LAYOUT(TOLERANCE= ± 0.05)

- 材质&电镀
 - 弹片: 不锈钢
 - 焊针: 黄铜, 镀锡
 - 塑件: PA66, UL94V-0
- 电气性能
 - 参考标准 UL IEC
 - 额定电压: 300V 250V
 - 额定电流: 10A 15A
 - 使用线径: 22-16AWG 1.5mm²
 - 接触电阻: 20M Ω
 - 绝缘电阻: 500M Ω /DC500V
 - 耐电压: AC2000V/1min
- 机械性能
 - 温度范围: -40 $^{\circ}$ C~+105 $^{\circ}$ C
 - 瞬时温度: +250 $^{\circ}$ C for 5 Sec
 - 剥线长度: 9-10mm

编码原则:



| | | | | | | | | | |
|-------|------|------------|-------|-----|----------|------|-----|--|----------|
| 尺寸公差: | X. | ± 0.60 | 角度公差: | X. | $\pm 5'$ | 投影法 | | 品名 | 插座式端子台 |
| | .X | ± 0.38 | | .X | $\pm 3'$ | | 单位 | | mm |
| | .XX | ± 0.25 | | .XX | $\pm 2'$ | 纸张尺寸 | A4 | 产品系列 | WJ142V系列 |
| 图纸类型 | 客户图纸 | | | 比例 | 1:1 | 图页 | 1\1 | 宁波康奈克斯电气有限公司 Ningbo Kangnex Electric Co., Ltd | |
| 图纸编号 | | | | | | | | | |