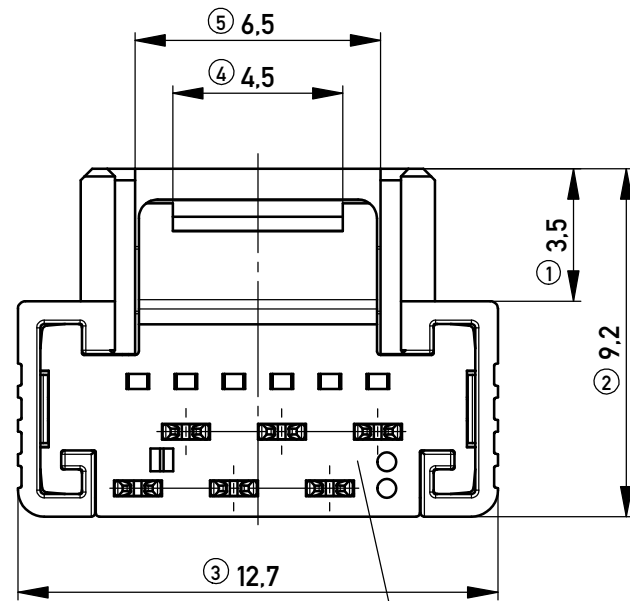
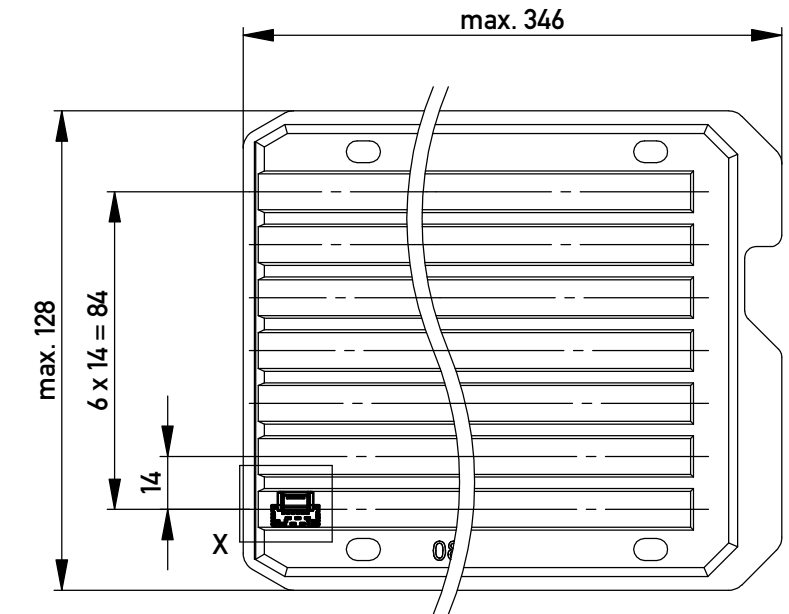
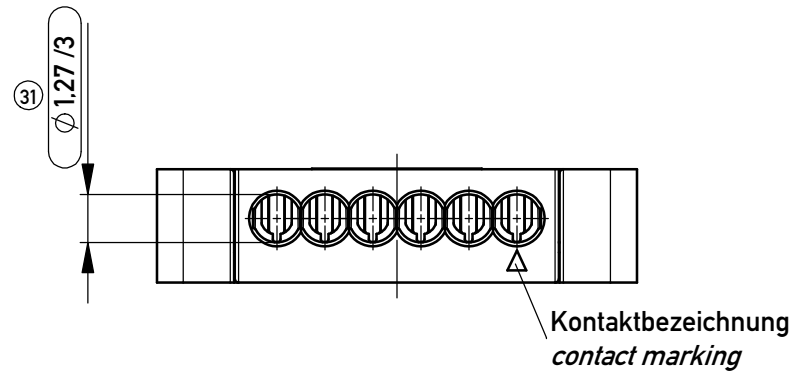
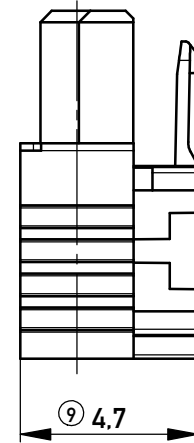


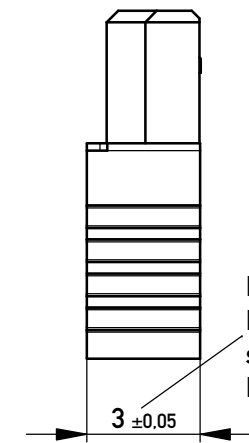
Verpackt in Tray - tray packaging
 Verpackungseinheit 168 Stück - packaging unit 168 pcs



Kabelführung: rot
 cable guide: red



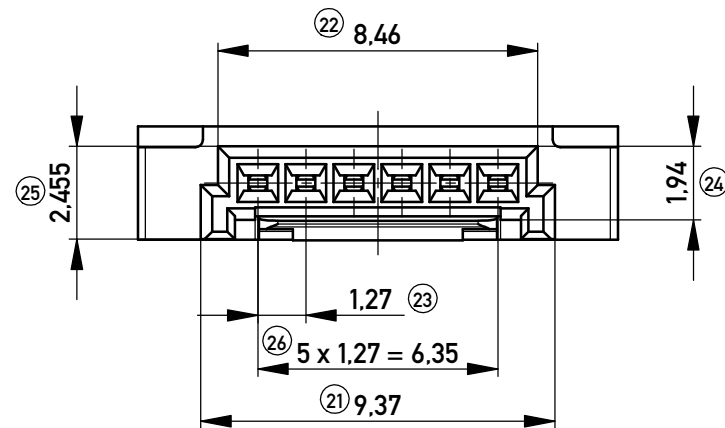
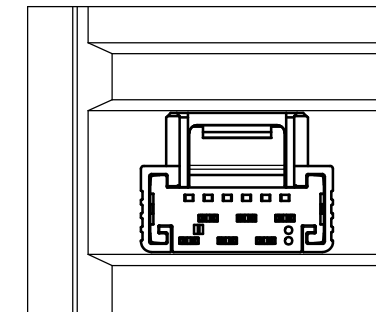
mit aufgesetzter
 Kabelführung
 (Anlieferungszustand)
 with cable guide mounted
 (state at time of supply)



Kabelführung verpresst
 (cable guide pressed on)

Funktionsrelevantes
 Prüfmerkmal
 siehe Verarbeitungsspezifikation
 MiniBridge ERNI Electronics GmbH

Einzelheit X - detail X
 M 2:1



Federkontakt AWG 22 - Female Contact AWG 22
 Kabelführung $\varnothing 1,27$ - cable guide $\varnothing 1,27$
 Gehäuse natur - housing white

- SPC-Maß: Prüfmaße der Kategorie /1
 /1 Für SPC-Maße muss eine x/s Regelkarte geführt werden mit Nachweis der Prozessfähigkeit in der Serie (Cpk) oder 100% - Prüfung
- Prüfmaß: Prüfmaße der Kategorie /2 und /3
 /2 Für Prüfmaße muss eine x/s Regelkarte geführt werden
- /3 Prüfmaße werden serienbegleitend geprüft

nur mit Hilfsmittel lösbar, für Einzeladern, für die Anforderung nach PG 9 der LV214 (Koshiri-Sicherheit)
 only with tool unlockable, for single conductors, for the requirement of the LV214 PG 9 (Koshiri-security)

Dimension Nr. 1 - 31 unbelegte Nr.: 6-8, 10-20, 27-30		Tolerances ISO 2768-fH	All Dimensions in mm	Scale 5:1
All rights reserved. Only for Information. To ensure that this is the latest version of this drawing, please contact one of the ERNI companies before using.		Subject to modification without prior notice. Drawing will not be updated.		Designation F 1,27 SRC A IDC 06-pin KS d=1,27 AWG 22 Positive Lock
a		25.02.2016		www.ERNI.com
Index	Date		100103200062	
			Class	SRCA
				K A3

Copyright by ERNI Production GmbH & Co. KG
 Proprietary notice pursuant to ISO 16016 to be observed.