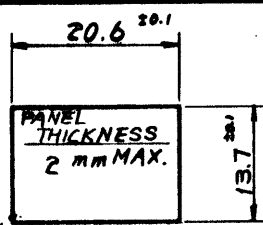
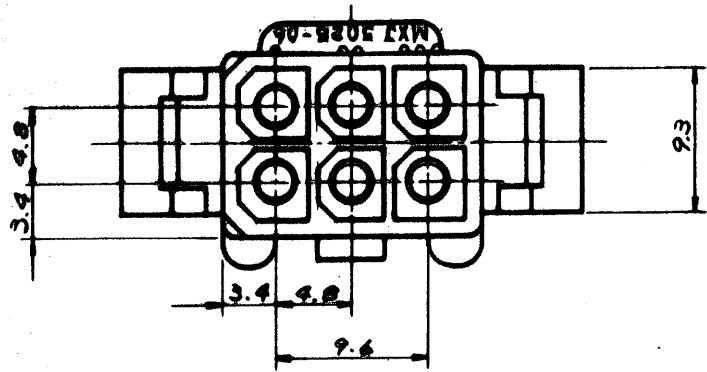
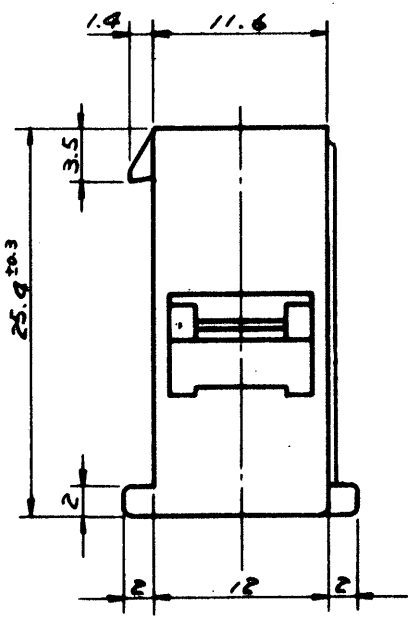
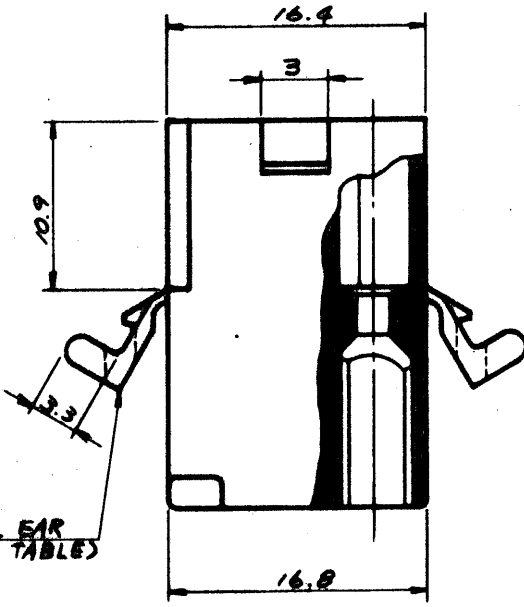


F



MOUNTING HOLE DETAIL (SCALE 1:1)

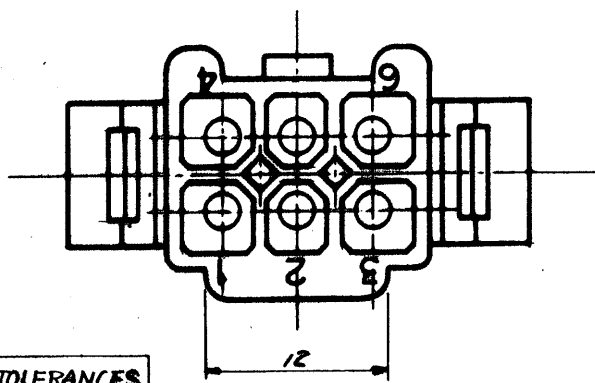
E



D

C

B



GENERAL TOLERANCES	
10 UNDER	±0.2
10 OVER 30 UNDER	±0.25
30 OVER	±0.3
ANGLE	±3°

	5025-06P1	NO
	5025-06P	YES
EDP NO.	ENG. NO.	MTG. EAR

記号 LTR	変更内容 (Rev.)	Date	Name
D	ADDED -06P1 ECN NO. 917	7/5/79	Y. Amano
C	REMOVED 'X' ECN NO. 700	7/20/79	M. ENO
B	リットル材/10.0トサキト NO.	12/14/77	M. ENO
A	REVISED	10/20/77	M. ENO
O	PROPOSED	7/20/79	M. ENO

公差 (Tolerances)	.000 → ±0.005 .00 → ±0.05 .0 → ±0.1 . → ±0.3
材料 (MAT'L)	NYLON 66, 94V-2
熱処理 (H.T.)	HRc — # —
仕上げ (Finish)	— # —
Scale	2/1
名称 (Name)	MINI. FIT CONN. 6POS. PLUG HSG.

所要数 (Req)	DRWG. Y. Amano 7/20/79
	DSN'D M. ENO 7/20/79
	CHK'D M. ENO
	APP'D
MOLEX-JAPAN CO., LTD. 日本モレックス株式会社	
No.	SD-5025-06P* D
REV.	D

A

5

4

3

2

1

F

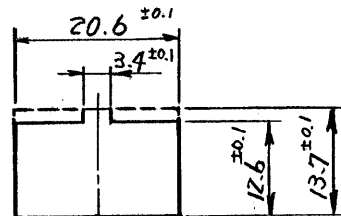
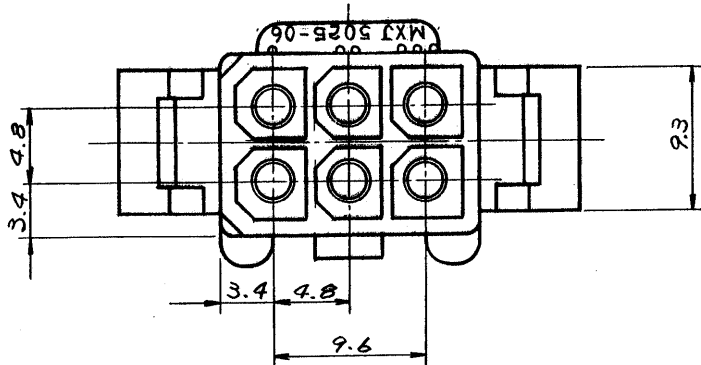
E

D

C

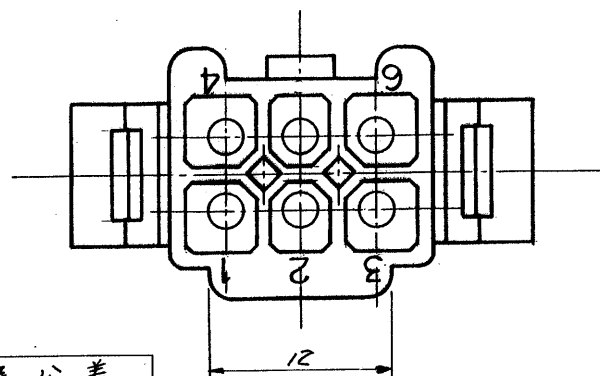
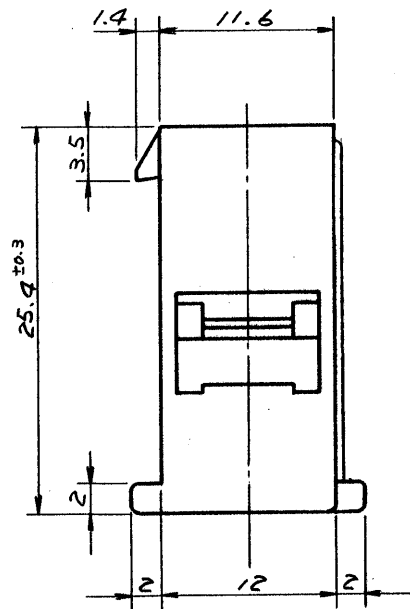
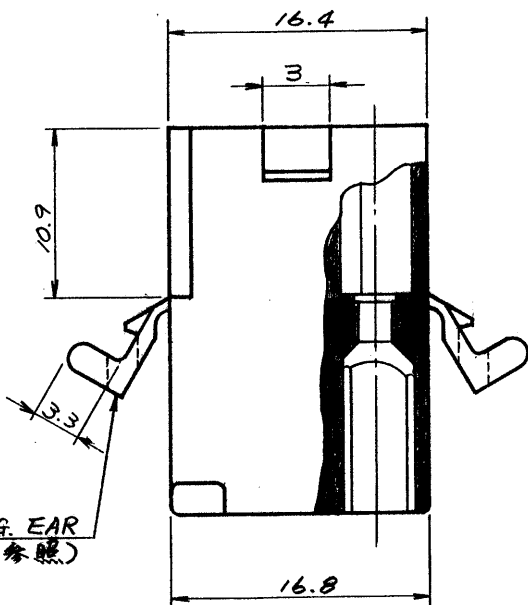
B

A



パネル板厚 2mm MAX

パネルスロット寸法 (SCALE 1:1)



一般公差

10未満	±0.2
10以上30未満	±0.25
30以上	±0.3
角度	±3°

15-31-1063	5025-06P1	無
15-31-1061	5025-06P	有
EDP NO.	ENG. NO.	MTG. EAR

				公差 (Tolerances) .000 → ±0.005 .00 → ±0.05 .0 → ±0.1 . → ±0.3	所要数 (Req)	DRWG. <i>Y. Awano 9/28/77</i>
				材料 (MAT'L) NYLON66, 94V-Z		DSN'D <i>MENDO MOTO 10/9/77</i>
				熱処理 (H.T.) HRc — // —	* APP'D <i>W.M.M.</i>	CHK'D <i>la. g. i. e.</i>
				仕上げ (Finish) — // —		MoLEX MOLEX-JAPAN CO., LTD. 日本モレックス株式会社
E	REVISED	ECN NO. 1499	11/30/79	K.H.	No. SD-5025-06P*	REV. E
D	ADDED	-06P1 ECN NO. 917	9/5/78	49		
C	REMOVED	"X" ECN NO. 748	3/18/78	49		
B	リブ, 10°斜入ロケットサキ	NO.	12/9/77	100		
A	REVISED		10/28/77	100		
O	PROPOSED		9/28/77	100	Scale 2/1 名称 (Name) MINI. FIT CONN. 6POS. PLUG HSG.	
記号 (LTR)	変更内容 (Rev.)		Date	Name		