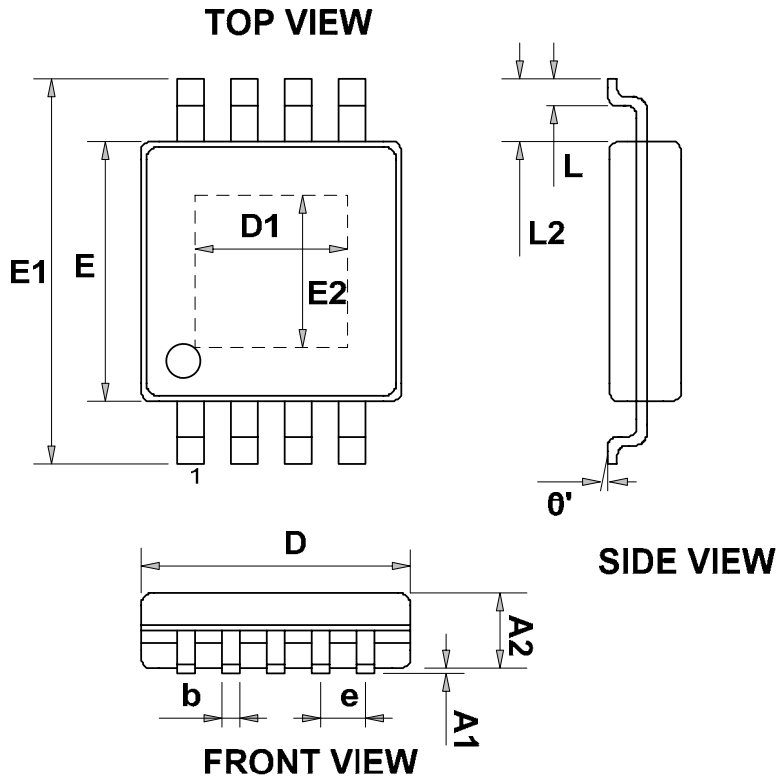




MSOP-8/PP



SYMBOLS	MILLIMETERS		INCHES	
	MIN	MAX	MIN	MAX
A1	0.000	0.150	0.0000	0.0059
A2	0.750	0.950	0.0295	0.0374
b	0.220	0.380	0.0087	0.0150
E	3.000 BSC		0.1181 BSC	
D	3.000 BSC		0.1181 BSC	
e	0.650 BSC		0.0256 BSC	
E1	4.900 BSC		0.1929 BSC	
L	0.400	0.800	0.0157	0.0315
θ'	0'	8'	0'	8'
L2	0.950 REF		0.0374 REF	
E2	1.380	1.800	0.0543	0.0709
D1	1.420	1.800	0.0559	0.0709