

1 2 3 5 6 7

姓名 NAME	7
变更内容 REVISION	6
日期 DATE	5
版别 REV.	6
标记 REV. LNK.	5

规格说明: Specifications:  
电气特性: Electrical:

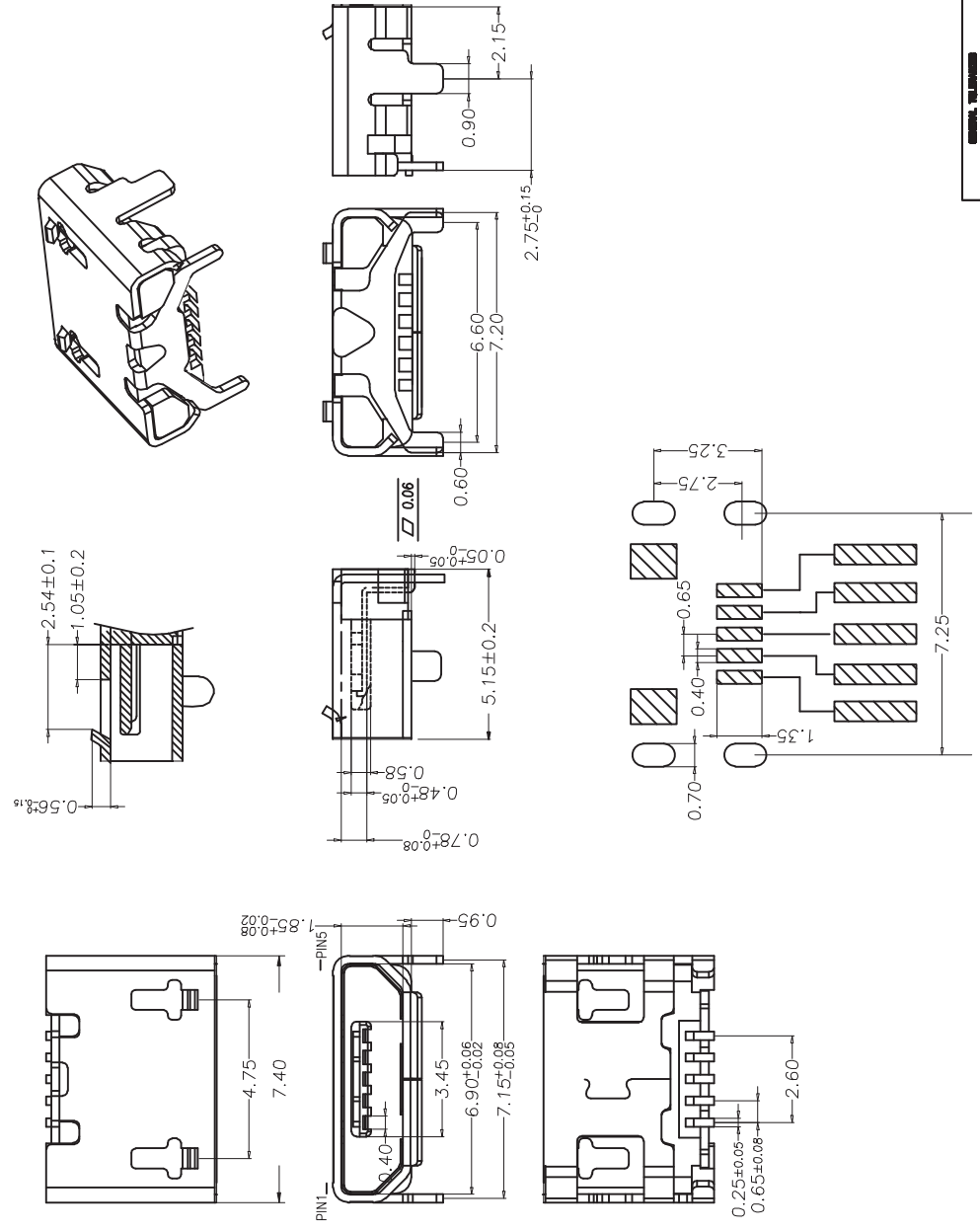
- 1. 额定电流: Current Rating  
1.0A/contact terminal
- 2. 额定电压: Voltage Rating  
30V DC
- 3. 接触阻抗: Contact Resistance  
50 milliohms MAX
- 4. 耐压: Dielectric Withstanding Voltage:  
300 V AC AT Sea Level
- 5. 绝缘阻抗: Insulation Resistance:  
100MEGA ohms MIN

物理性能: Mechanical:

- 1. 插拔力: Connector Mate and Unmate Force  
Mate force: 3.0kgf (MAX)  
Unmate force: 0.7kgf (MIN)
- 2. 端子保持力: Terminal Retention  
0.5kgf (MIN)

原材料: Material:

- 1. 塑胶: Housing:  
High Temperature Thermoplastics,  
UL 94V-0 LCP Black
  - 2. 端子: Contact: Copper Alloy H65 eh
  - 3. 外壳: Shell: H 65 eh
- 电镀: Finish:
- 1. 端子: Contact: Plated Gold in Mating Area;  
Tin On Solder Tails
  - 2. 外壳: Shell:  
Nickel Plating (能过炉自动上锡)



品名 TITLE	料号 P/N	图号 REV.	图名 REV.	图次 REV.	单位 UNIT	比例 SCALE	表面处理 PLATING	材料 MATERIAL
品名 TITLE	料号 P/N	图号 REV.	图名 REV.	图次 REV.	单位 UNIT	比例 SCALE	表面处理 PLATING	材料 MATERIAL
品名 TITLE	料号 P/N	图号 REV.	图名 REV.	图次 REV.	单位 UNIT	比例 SCALE	表面处理 PLATING	材料 MATERIAL
品名 TITLE	料号 P/N	图号 REV.	图名 REV.	图次 REV.	单位 UNIT	比例 SCALE	表面处理 PLATING	材料 MATERIAL
品名 TITLE	料号 P/N	图号 REV.	图名 REV.	图次 REV.	单位 UNIT	比例 SCALE	表面处理 PLATING	材料 MATERIAL

品名 TITLE	料号 P/N	图号 REV.	图名 REV.	图次 REV.	单位 UNIT	比例 SCALE	表面处理 PLATING	材料 MATERIAL
品名 TITLE	料号 P/N	图号 REV.	图名 REV.	图次 REV.	单位 UNIT	比例 SCALE	表面处理 PLATING	材料 MATERIAL
品名 TITLE	料号 P/N	图号 REV.	图名 REV.	图次 REV.	单位 UNIT	比例 SCALE	表面处理 PLATING	材料 MATERIAL
品名 TITLE	料号 P/N	图号 REV.	图名 REV.	图次 REV.	单位 UNIT	比例 SCALE	表面处理 PLATING	材料 MATERIAL
品名 TITLE	料号 P/N	图号 REV.	图名 REV.	图次 REV.	单位 UNIT	比例 SCALE	表面处理 PLATING	材料 MATERIAL

品名 TITLE	料号 P/N	图号 REV.	图名 REV.	图次 REV.	单位 UNIT	比例 SCALE	表面处理 PLATING	材料 MATERIAL
品名 TITLE	料号 P/N	图号 REV.	图名 REV.	图次 REV.	单位 UNIT	比例 SCALE	表面处理 PLATING	材料 MATERIAL
品名 TITLE	料号 P/N	图号 REV.	图名 REV.	图次 REV.	单位 UNIT	比例 SCALE	表面处理 PLATING	材料 MATERIAL
品名 TITLE	料号 P/N	图号 REV.	图名 REV.	图次 REV.	单位 UNIT	比例 SCALE	表面处理 PLATING	材料 MATERIAL
品名 TITLE	料号 P/N	图号 REV.	图名 REV.	图次 REV.	单位 UNIT	比例 SCALE	表面处理 PLATING	材料 MATERIAL