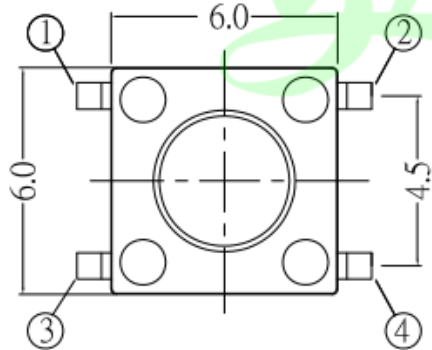
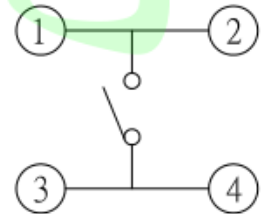


PCB LAYOUT MOUNTING PATTERN



|                            |                              |
|----------------------------|------------------------------|
| 额定负荷 Rating                | DC 12V/50mA                  |
| 接触电阻 Contact Resistance    | 100mΩ max.                   |
| 绝缘电阻 Insulation resistance | DC100V 60S 100MΩ min.        |
| 抗电强度 Dielectric strength   | AC250V(50~60HZ) 60S min.     |
| 操作力 Operation force        | 160±30gf 250±50gf            |
| 寿命试验 Operating Life        | 100,000 cycles 70,000 cycles |
| 行程 Travels                 | 0.25±0.1mm                   |



CIRCUIT DIAGRAM

| 项目 | 名称 | 材质   | 数量 | 表面处理 |
|----|----|------|----|------|
| └  | 按钮 | 尼龙   | 1  | 黑色   |
| └  | 盖板 | SPCC | 1  | 镀镍   |
| └  | 弹片 | 黄铜   | 1  | 原色   |
| └  | 端子 | 黄铜   | 4  | 镀银   |
| └  | 基座 | PPA黑 | 1  | 黑色   |

|             |       |       |       |
|-------------|-------|-------|-------|
| >0.5~2      | ±0.05 | ±0.10 | ±0.15 |
| >2~5        | ±0.15 | ±0.20 | ±0.25 |
| >5~10       | ±0.25 | ±0.28 | ±0.30 |
| 角度 ANGLE    | ±0.5° |       |       |
| 未注尺寸公差 (mm) |       |       |       |

|      |                   |                        |
|------|-------------------|------------------------|
| 第一视角 | 设计<br>Jack Jin    | 图面<br>单位<br>A4<br>MM   |
|      | 审核<br>Jacky Zhong | 比例<br>重量               |
|      | 批准<br>Tony Meng   | 页码<br>1/1<br>版次<br>A/0 |

|  |          |                     |            |
|--|----------|---------------------|------------|
| 东莞市美韩电子科技有限公司<br>Dongguan Usakro Electronic Technology Co., Ltd. |          |                     |            |
| 1:1  | DWG NO.  | 型号:UK-B0202-G14-160 | SIZE<br>A4 |
| 1 of 1   | PART NO. | 规格: 6*6*14 插件       | VER<br>R   |

|         |
|---------|
| 15      |
| 14      |
| 13      |
| 12      |
| 11      |
| 10      |
| 9.5     |
| 8.0     |
| 7.0     |
| 6.0     |
| 5.0     |
| 4.3     |
| 高度G(mm) |