



主要信息

产品系列	Harmony Easy XA2
产品类型	指示灯
产品短名	XA2
安装直径	22 mm
每件单独销售数量	1
信号单元头部形状	圆形
操作头或镜片颜色	红色
灯源	LED灯泡
灯座	内置BA 9s底座
额定电源电压 [Us]	220 V 交流 50/60 Hz

补充信息

高度	29 mm
宽度	29 mm
深度	53 mm
ISO n°1端子	(X1-X2)PL
产品重量	0.017 kg
设备安装	固定孔 - 直径: 22.5 mm 22.3 +0.4/0 符合 EN/IEC 60947-5-1
安装孔距	>= 30 x 40 mm (安装面板) 金属 - 厚度: 1...6 mm >= 30 x 40 mm (安装面板) 塑料 - 厚度: 2...6 mm
固定模式	头部下方的紧固螺母 推荐扭矩: 1.2 N.m (+/- 0.4 N.m)
标识	CCC CE
接线能力	螺栓紧固, <= 2 x 1.5 mm ² 带箍线端子 符合 EN/IEC 60947-1 螺栓紧固, 1 x 0.5...1 x 2.5 mm ² 不带箍线端子 符合 EN/IEC 60947-1
额定绝缘电压 [Ui]	250 V (污染等级 3) 符合 EN/IEC 60947-1
额定冲击耐受电压 [Uimp]	6 kV 符合 EN/IEC 60947-1
信号类型	恒定
电源电压范围	0.8...1.1 V 交流

电流消耗	16...20 mA
使用寿命	50000 小时 在25°C、额定电压时
型号	XA2E

环境

保护处理	TC
贮存环境温度	-40...80 °C
运行温度	-25...70 °C
过电压种类	Class I 符合 IEC 536
IP 保护等级	IP40 符合 IEC 60529 (前面板) IP40 符合 IEC 60529 (后面)
符合标准	GB 14048.5 IEC 60947-1 GB 14048.1 IEC 60947-5-1
产品认证	CE CCC
抗振动	5 gn (f= 2...500 Hz) 符合 IEC 60068-2-6
抗冲击	50 gn (持续时间 = 11 ms) 适用 半正弦冲击 符合 IEC 60068-2-27 30 gn (持续时间 = 18 ms) 适用 半正弦冲击 符合 IEC 60068-2-27

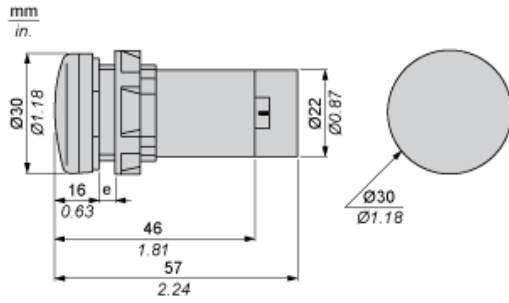
可持续性

产品类型	Green Premium 产品
REACH法规	REACH 声明
REACH (不含 SVHC)	是
欧盟ROHS指令	主动合规性 (超出欧盟 RoHS 法定范围的产品) 欧盟ROHS声明
无汞	是
RoHS 豁免信息	是
中国 ROHS 管理办法	中国 ROHS 声明
环境披露	产品环境文件
流通资料	产品使用寿命终期信息
WEEE	该产品必须经特定废物回收处理后弃置于欧盟市场，绝不可丢弃于垃圾桶中。

合同保修

保修单	18 个月
-----	-------

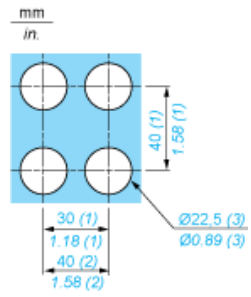
尺寸



e 支撑板厚度：1 至 6 毫米/0.4 至 0.24 英寸（金属），2 至 6 毫米/0.8 至 0.24 英寸（塑料）。

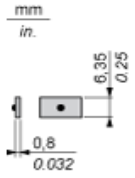
安装

固定成孔的直径

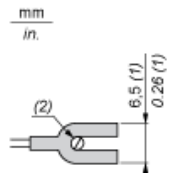


- (1) 最小值。
- (2) 40 毫米/1.58 英寸，仅适用于紧急关断按钮。
- (3) 标准值：Ø 22.3 (0 ; + 0.4) 毫米/Ø 0.88 (0 ; + 0.02) 英寸

Faston 夹接

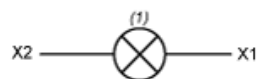


“U”形分接



- (1) 6.5 毫米/0.26 英寸 (建议), 7 毫米/0.28 英寸 (最大值)
- (2) M3 螺纹型夹持端子。

布线图



(1) LED 指示灯