

支持超低待机功耗和宽输入电压的 混合迟滞模式 LLC 谐振控制器 - UCC256301

1 特性

- 混合迟滞控制 (HHC)
 - 同类产品最佳的瞬态响应
 - 简化补偿设计
- 优化的低功耗特性 可支持在开启PFC的情况下达到 75mW 待机功耗设计
 - 高级间歇模式
光耦合器低功耗运行
 - 有助于确保符合 CoC II 级标准
- 从间歇模式快速退出
- 改进了电容区规避方案
- 自适应死区时间
- 内部高侧栅极驱动器
(0.6A 和 1.2A 电流能力)
- 可靠软启动, 无硬件开关
- 过热、输出过压、输入过压和欠压保护以及三级过流保护
- 宽工作频率范围
(35kHz 至 1MHz)
- 在 SOIC16 中提供 LLC 谐振控制器
(具有高电压间隙)
- 使用 UCC256301 并借助 [WEBENCH® 电源设计器](#) 创建定制设计方案

2 应用

- 数字电视 SMPS
- 交流/直流适配器
- 电动工具
- LED 照明 应用

3 说明

UCC256301 是一款具有集成高电压栅极驱动器的全功能 LLC 控制器。此产品的设计目标是与 PFC 级配对使用以凭借最少的外部组件提供完整的电源系统。根据设计, 所产生的电源系统无需单独的待机功率转换器即可满足最严格的待机功率要求, 能使 PFC 级始终运行。UCC256301 有一系列特性旨在使 LLC 转换器的运行得到良好控制并提高其可靠性。此器件的目标是减轻 LLC 设计人员的负担, 并使目前的主流应用受益于 LLC 拓扑的效率优势。

UCC256301 使用混合迟滞控制来提供同类产品中最佳的输入电压和负载瞬态响应。在一个周期内, 所需的控制力度大致与平均输入电流成正比。该控制使开环传递函数成为一阶系统, 因此很容易进行补偿。系统始终保持稳定, 具有适当的频率补偿。

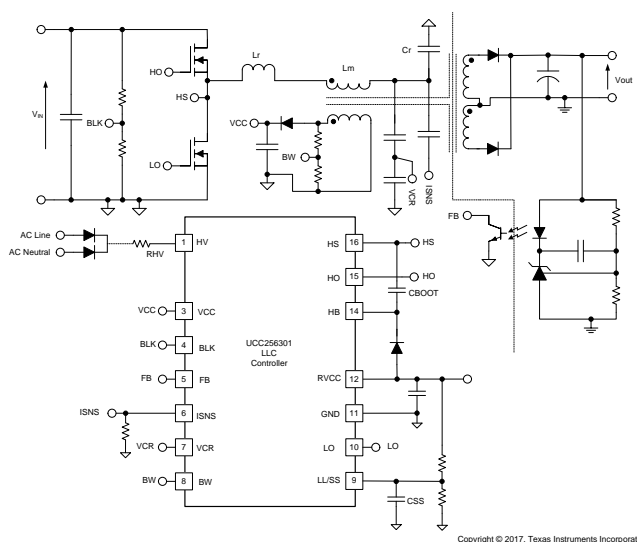
UCC256301 提供了在每个突发周期期间具有一致突发功率电平的高效间歇模式。突发功率电平是可编程的, 并随着输入电压自适应地改变, 使得效率优化非常容易。

器件信息(1)

器件型号	封装	封装尺寸 (标称值)
UCC256301	SOIC (16)	9.9mm x 3.9mm

(1) 如需了解所有可用封装, 请参阅数据表末尾的可订购产品附录。

简化原理图



Copyright © 2017, Texas Instruments Incorporated



目录

1	特性	1	8	应用和实现	46
2	应用	1	8.1	应用信息	46
3	说明	1	8.2	典型应用	46
4	修订历史记录	3	9	电源建议	61
5	引脚配置和功能	4	9.1	VCC 引脚电容器	61
6	规格	5	9.2	引导电容器	61
6.1	绝对最大额定值	5	9.3	RVCC 引脚电容器	62
6.2	ESD 额定值	5	10	布局	63
6.3	建议运行条件	5	10.1	布局指南	63
6.4	热性能信息	6	10.2	布局示例	63
6.5	电气特性	6	11	器件和文档支持	64
6.6	开关特征	8	11.1	器件支持	64
6.7	典型特性	9	11.2	文档支持 (如果适用)	64
7	详细 说明	14	11.3	接收文档更新通知	64
7.1	概述	14	11.4	社区资源	64
7.2	功能框图	16	11.5	商标	64
7.3	特性 说明	17	11.6	静电放电警告	64
7.4	器件功能模式	31	11.7	Glossary	64
			12	机械、封装和可订购信息	65

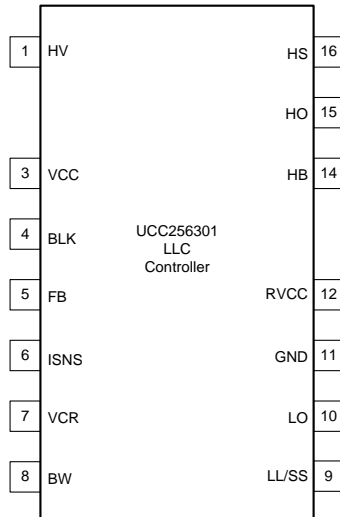
4 修订历史记录

Changes from Revision A (August 2017) to Revision B	Page
• 已更改 将特性列表项“满足 CoC II 级标准”更改为“有助于确保符合 CoC II 级标准”	1
• 已删除 “集成式 X 电容器放电”列表项	1
• 已删除 “满足 IEC60950 和 IEC60065 标准”列表项。	1
• 已删除 “满足 UL60950-1”列表项.....	1
• Changed 结温范围最大值从 150°C 到 125°C。	5
• Changed 高压启动，最终测试电流级的交流过零检测窗口长度值的范围从最低值 46.704、典型值 48.313 和最高值 50.096 到最低值 43ms、典型值 46ms 和最高值 52ms。	6
• Changed BULK 电压检测，允许 LLC 打开开关的输入电压最小值从 2.99ms 改为 2.969ms。	6

Changes from Original (August 2017) to Revision A	Page
• 已删除 三个位置的“安全”一词。	14

5 引脚配置和功能

**DDB 封装
16 引脚 SOIC
俯视图**



SOT-23 的

引脚		I/O	说明
名称	编号		
BLK	4	I	此引脚用于检测 PFC 输出电平。在此引脚上施加信号前，应使用一个电阻分压器来衰减信号。此引脚上的电压电平将决定 LLC 转换器的启动和停止。感测到的 BLK 电压还用来调整间歇模式阈值，以提高整个输入电压范围内的效率。
BW	8	I	此引脚用于感测经过辅助绕组的输出电压。感测到的电压用于提供输出过压保护。
FB	5	I	LLC 级控制反馈输入。来自该引脚的电流大小将决定 LLC 输入功率电平。
GND	11	G	所有信号的接地参考。
HB	14	I	高侧栅极驱动浮动电源电压。在此引脚与引脚 HS 之间连接自举电容器。在 RVCC 与此引脚之间应连接一个高压高速二极管，以便在下桥 MOSFET 导通期间，为上桥 MOSFET 驱动器供应电源。
HO	15	O	高侧浮动栅极驱动输出。
HS	16	I	高侧栅极驱动悬空接地。高侧栅极驱动电流回流。
HV	1	I	连接到内部 HV 启动 JFET。此引脚为 PFC 和 LLC 级提供启动电源。此引脚还监控交流线路电压，实现 x 电容器放电功能。
ISNS	6	I	谐振电流感应。谐振电容器电压与一阶滤波器进行差分，测量谐振电流
LL/SS	9	I	从此引脚接地的电容值将决定软启动周期的持续时间。此引脚还用于编程间歇模式阈值；此引脚上的电阻分压器使用 BLK 引脚电压对间歇模式阈值和阈值调节因数进行编程。
LO	10	O	低侧栅极驱动输出。
缺少	2	不适用	功能性爬电距离和电气间隙
缺少	13	不适用	功能性爬电和余隙
RVCC	12	P	稳压 12V 电源。此引脚用于对栅极驱动器和 PFC 控制器供应电源。
VCC	3	P	电源输入。
VCR	7	I	谐振电容器电压感应

6 规格

6.1 绝对最大额定值

在自然通风条件下的工作温度范围内（除非另有说明），所有电压值都相对于接地端而言，进入指定端子的电流为正电流，从指定端子流出的电流为负电流。⁽¹⁾

		最小值	最大值	单位
输入电压	HV, HB	-0.3	640	V
	BLK, FB, LL/SS	-0.3	7	V
	VCR	-0.3	7	V
	HB - HS	-0.3	17	V
	VCC	-0.3	30	V
	BW, ISNS	-5	7	V
RVCC 输出电压	DC	-0.3	17	V
HO 输出电压	DC	HS - 0.3	HB + 0.3	V
	瞬态, 小于 100ns	HS - 2	HB + 0.3	
LO 输出电压	DC	-0.3	RVCC + 0.3	V
	瞬态, 小于 100ns	-2	RVCC + 0.3	
悬浮接地压摆率, dV_{HS}/dt		-50	50	V/ns
HO、LO 脉冲电流, I_{OUT_PULSED}		-0.6	1.2	A
结温范围, T_J		-40	125	°C
储存温度范围, T_{stg}		-65	150	
引线温度	焊接, 10 秒		300	
	回流焊		260	

(1) 应力超出“绝对最大额定值”下列出的值有可能会对器件造成永久损坏。这些列出的值仅仅是极端条件下的压力额定值，这并不表示器件在这些条件下以及在“建议运行条件”以外的任何其他条件下能够正常运行。长时间处于绝对最大额定条件下可能会影响器件的可靠性。

6.2 ESD 额定值

		值	单位
$V_{(ESD)}$	静电放电	人体放电模型 (HBM), 符合 ANSI/ESDA/JEDEC JS-001, 所有 HV 引脚 ⁽¹⁾	±1000
		人体放电模型 (HBM), 符合 ANSI/ESDA/JEDEC JS-001, 所有其他引脚 ⁽¹⁾	±2000
		充电器件模型 (CDM), 符合 JEDEC 规范 JESD22-C101, 所有引脚 ⁽²⁾	±500

(1) JEDEC 文档 JEP155 规定：500V HBM 能够在标准 ESD 控制流程下安全生产。

(2) JEDEC 文档 JEP157 指出：250V CDM 时能够在标准 ESD 控制流程下安全生产。

6.3 建议运行条件

所有电压值都相对于接地端而言， $-40^{\circ}\text{C} < T_J = T_A < 125^{\circ}\text{C}$ ，进入指定端子的电流为正电流，从指定端子流出的电流为负电流，除非另有说明。

		最小值	标称值	最大值	单位
V_{IN}	输入电压, HV、HS			600	V
V_{CC}	电源电压	13	15	26	V
V_{BOOT}	驱动器自举电压, HB - HS	10	12	16	V
C_B	从 HB 到 HS 的陶瓷旁路电容器	0.1		5	μF
C_{RVCC}	RVCC 引脚去耦电容器	4.7			μF
$I_{RVCC(max)}$	最大输出电流 RVCC ⁽¹⁾			100	mA
T_A	运行环境温度	-40		125	°C

(1) 未经生产测试。由特征确保。

6.4 热性能信息

热指标 ⁽¹⁾		UCC256301		单位
		D (SOIC)		
		14 引脚		
R _{θJA}	结至环境热阻	74.7		°C/W
R _{θJC(top)}	结至外壳 (顶部) 热阻	30.7		°C/W
R _{θJB}	结至电路板热阻	31.8		°C/W
Ψ _{JT}	结至顶部特征参数	4.4		°C/W
Ψ _{JB}	结至电路板特征参数	31.4		°C/W

(1) 有关新旧热指标的更多信息，请参阅《半导体和 IC 封装热指标》应用报告 (SPRA953)。

6.5 电气特性

所有电压值都相对于接地端而言，-40°C < T_J = T_A < 125°C，V_{CC} = 15 V，进入指定端子的电流为正电流，从指定端子流出的电流为负电流，除非另有说明。

参数		测试条件	最小值	典型值	最大值	单位
电源电压						
V _{CCShort}	低于该阈值时，使用降低的启动电流		0.5	0.6	0.7	V
V _{CCReStartJfet}	低于该阈值时，重新启用 JFET。		10.2	10.5	10.8	V
V _{CCStartSelf}	在自偏置模式中，栅极高于此电平时打开开关		25	26	28	V
V _{CCLatch}	锁存状态期间的 VCC 稳压电压		13.5	14.3	15.0	V
电源电流						
I _{CCSleep}	突发关闭周期期间从 VCC 电压轨获取的电流	V _{CC} = 15V	475	565	700	μA
I _{CCRun}	栅极开关时从 VCC 引脚获取的电流。不包括栅极电流	V _{CC} = 15V，最大死区时间	1.75	2.2	2.65	mA
I _{CCLatch}	锁存状态中从 VCC 引脚获取的电流	V _{CC} = 15V	150	330	777	μA
稳压电源						
V _{RVCC}	稳压电源电压	V _{CC} = 15V	11.60	12	12.40	V
		V _{CC} = 13V	11.2	11.8	12.25	V
V _{RVCCUVLO}	RVCC 欠压锁定电压 ⁽¹⁾		7			V
高电压启动						
I _{HVLow}	降低的启动引脚电流		0.28	0.41	0.54	mA
I _{HVHigh}	全启动引脚电流		7.6	10.20	12.6	mA
I _{HVLeak}	HV 电流源泄漏电流		1.40	3.37	7.55	μA
I _{HVZCD}	最高交流过零检测测试电流		0.63	0.77	0.89	mA
I _{XCAPDischarge}	X 电容器放电电流		9.6	11.47	13.5	mA
t _{XCAPZCD}	前三个测试电流级的交流过零检测窗口长度 ⁽¹⁾		10	11.85	14	ms
t _{XCAPZCDLast}	最后一个测试电流级的交流过零检测窗口长度 ⁽¹⁾		43	46	52	ms
t _{XCAPIdle}	交流过零检测空闲周期长度 ⁽¹⁾		635	704	772	ms
t _{XCAPDischarge}	X 电容器放电电流处于活动状态的时间 ⁽¹⁾		327	358	390	ms
恒压电压感应						
V _{BLKStart}	允许 LLC 打开开关的输入电压	电压上升	2.969	3.05	3.095	V
V _{BLKStop}	强制 LLC 停止运行的输入电压	电压下降	0.85	0.87	0.93	V
V _{BLKOVRIse}	导致开关关闭的输入电压	电压上升	3.94	4.03	4.11	V
V _{BLKOVFall}	导致开关重新打开的输入电压	电压下降	3.64	3.76	3.86	V
反馈引脚						

(1) 未经生产测试。由特征确保

电气特性 (continued)

所有电压值都相对于接地端而言， $-40^{\circ}\text{C} < T_J = T_A < 125^{\circ}\text{C}$ ， $V_{CC} = 15\text{ V}$ ，进入指定端子的电流为正电流，从指定端子流出的电流为负电流，除非另有说明。

参数	测试条件	最小值	典型值	最大值	单位	
$R_{FBInternal}$	内部下拉电阻器值	90.7	101.5	112.3	$k\Omega$	
I_{FB}	FB 内部电流源	76.5	85.1	93.6	μA	
f_{-3dB}	反馈链 -3dB 截止频率 ⁽²⁾	1			MHz	
谐振电流感应						
V_{ISNS_OCP1}	OCP1 阈值	3.97	4.03	4.07	V	
$V_{ISNS_OCP1_SS}$	软启动期间的 OCP1 阈值 ⁽¹⁾		5		V	
V_{ISNS_OCP2}	OCP2 阈值	0.68	0.84	0.99	V	
V_{ISNS_OCP3}	OCP3 阈值	0.49	0.64	0.79	V	
T_{ISNS_OCP2}	在触发 OCP2 前，平均输入电流需持续超过 OCP2 阈值的时间 ⁽¹⁾		2		ms	
T_{ISNS_OCP3}	在触发 OCP3 前，平均输入电流需持续超过 OCP3 阈值的时间 ⁽¹⁾		50		ms	
$V_{IpolarityHyst}$	谐振电流极性检测迟滞	16.9	30.7	44.7	mV	
n_{OCP1}	在触发 OCP1 故障前的 OCP1 周期数 ⁽¹⁾		4			
谐振电容器电压感应						
V_{CM}	内部共模电压	2.91	3.02	3.14	V	
I_{RAMP}	频率补偿斜坡电流源值	1.63	1.84	2.10	mA	
$I_{Mismatch}$	上拉和下拉斜坡电流源不匹配 ⁽³⁾	-1.25		1.25	%	
软启动						
I_{SSUp}	从 SS 引脚输出电流给软启动电容器充电	21.8	25.8	29.8	μA	
R_{SSDown}	SS 引脚下拉电阻	ZCS 或 OCP1	222	401	580	Ω

(2) 未经生产测试。由设计确保。

(3) $I_{Mismatch}$ 计算为 $(I_{PD} - (I_{PD} + I_{PU}) / 2) / ((I_{PD} + I_{PU}) / 2)$ 和 $(I_{PU} - (I_{PD} + I_{PU}) / 2) / ((I_{PD} + I_{PU}) / 2)$ 的平均值

电气特性 (continued)

所有电压值都相对于接地端而言， $-40^{\circ}\text{C} < T_J = T_A < 125^{\circ}\text{C}$ ， $V_{CC} = 15\text{V}$ ，进入指定端子的电流为正电流，从指定端子流出的电流为负电流，除非另有说明。

参数		测试条件	最小值	典型值	最大值	单位
栅极驱动器						
V_{LOL}	LO 输出低电压	$I_{sink} = 20\text{mA}$	0.027	0.052	0.087	V
$V_{RVCC} - V_{LOH}$	LO 输出高电压	$I_{source} = 20\text{mA}$	0.113	0.178	0.263	V
$V_{HOL} - V_{HS}$	HO 输出低电压	$I_{sink} = 20\text{mA}$	0.027	0.053	0.087	V
$V_{HB} - V_{HOH}$	HO 输出高电压	$I_{source} = 20\text{mA}$	0.113	0.173	0.263	V
V_{HB-} HSUVLORise	高侧栅极驱动器 UVLO 上升阈值		7.35	7.94	8.70	V
V_{HB-} HSUVLOFall	高侧栅极驱动器 UVLO 下降阈值		6.65	7.25	7.76	V
I_{source_pk}	HO、LO 峰值源电流 ⁽²⁾			-0.6		A
I_{sink_pk}	HO、LO 峰值灌电流 ⁽²⁾			1.2		A
自举						
I_{BOOT_QUIESC} ENT	(HB - HS) 静态电流	HB - HS = 12V	51.10	74.40	97.70	μA
I_{BOOT_LEAK}	HB 至 GND 泄漏电流		0.02	0.40	5.40	μA
$t_{ChargeBoot}$	电荷引导状态的长度		234	267	296	μs
偏置绕组						
$V_{BWovRise}$	输出电压 OVP		-4.1	-3.97	-3.86	V
突发模式						
R_{LL}	LL 电压调节电阻器值		240	250	258	$\text{k}\Omega$
自适应死区时间						
dV_{HS}/dt	可检测的 PSN 转换速率 ⁽¹⁾		± 1		± 50	V/ns
故障恢复						
$t_{PauseTimeOut}$	暂停计时器 ⁽¹⁾			1		s
热关断						
T_{J_r}	热关断温度 ⁽¹⁾	温度上升	125	140		$^{\circ}\text{C}$

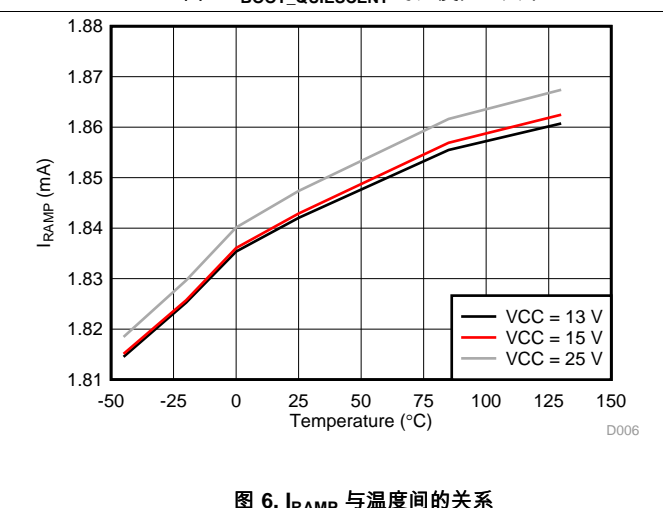
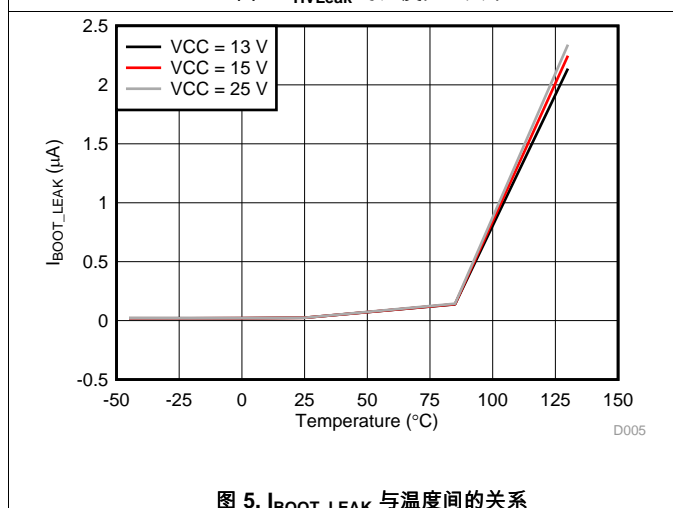
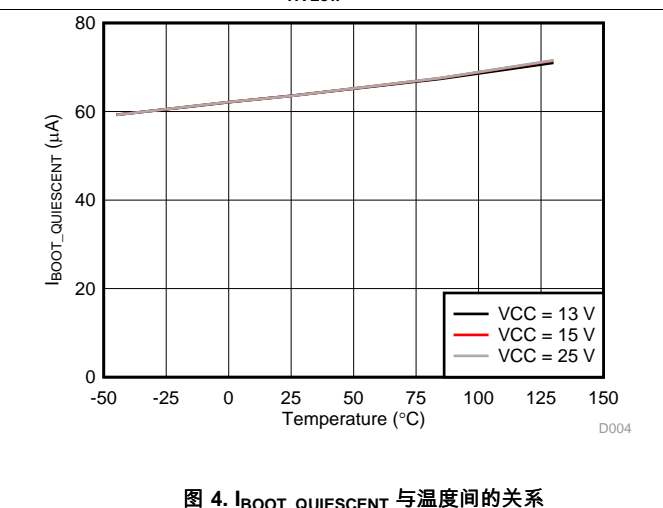
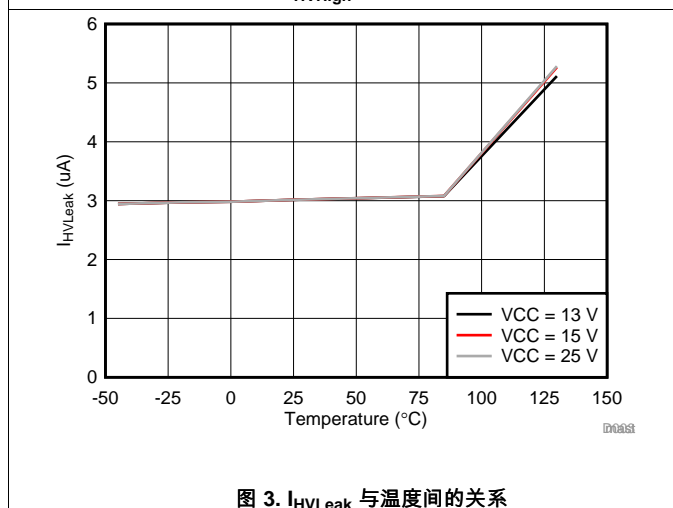
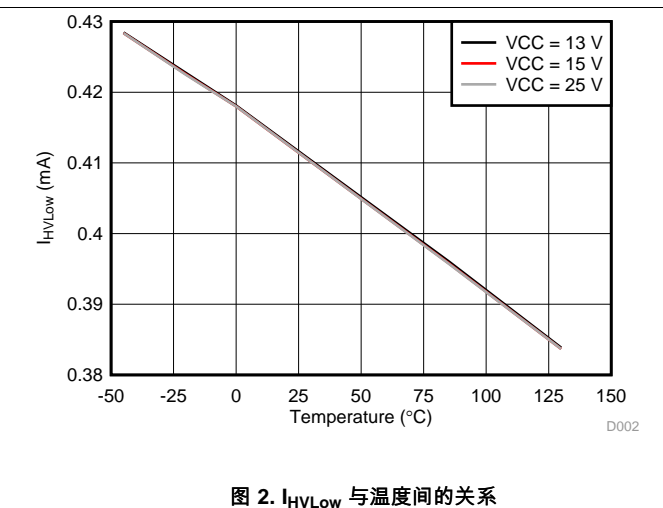
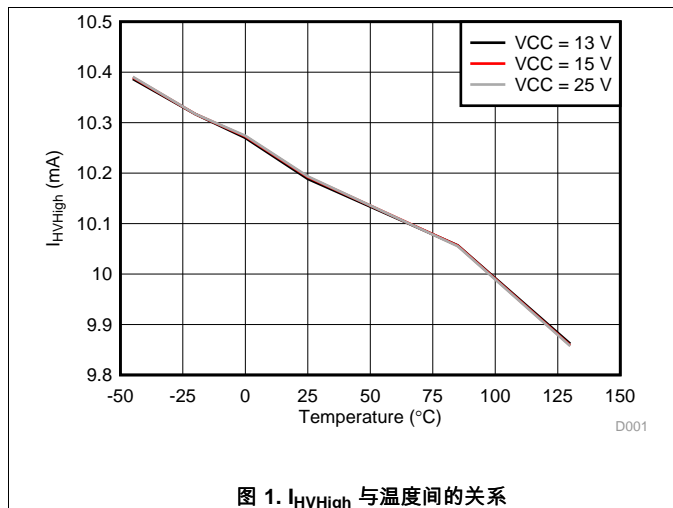
6.6 开关特征

所有电压值都相对于接地端而言， $-40^{\circ}\text{C} < T_J = T_A < 125^{\circ}\text{C}$ ， $V_{CC} = 12\text{V}$ ，进入指定端子的电流为正电流，从指定端子流出的电流为负电流，除非另有说明。

参数		测试条件	最小值	典型值	最大值	单位
$t_r(\text{LO})$	上升时间	10% 至 90%，1nF 负载	18	35	50	ns
$t_f(\text{LO})$	下降时间	10% 至 90%，1nF 负载	15	25	50	ns
$t_r(\text{HO})$	上升时间	10% 至 90%，1nF 负载	18	35	50	ns
$t_f(\text{HO})$	下降时间	10% 至 90%，1nF 负载	15	25	50	ns
$t_{DT(\text{min})}$	最小死区时间 ⁽¹⁾			100		ns
$t_{DT(\text{max})}$	最大死区时间 (死区时间故障) ⁽¹⁾			150		μs
$t_{ON(\text{min})}$	最小栅极打开时间 ⁽¹⁾			250		ns
$t_{ON(\text{max})}$	最大栅极打开时间 ⁽¹⁾			14.5		μs

(1) 未经生产测试。由设计确保。

6.7 典型特性



典型特性 (接下页)

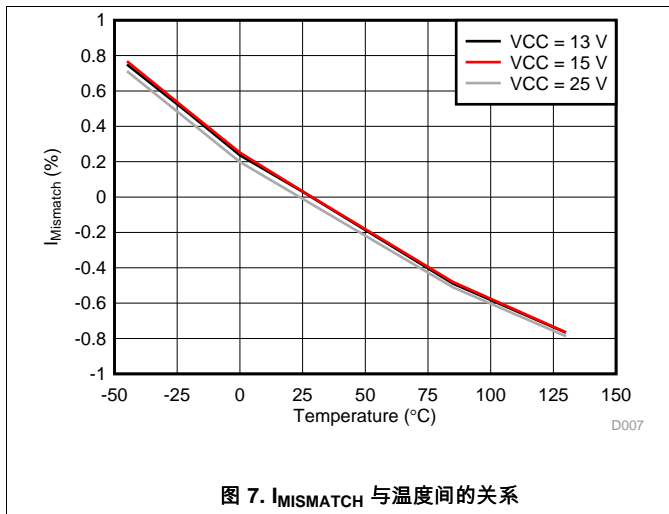


图 7. I_{MISMATCH} 与温度间的关系

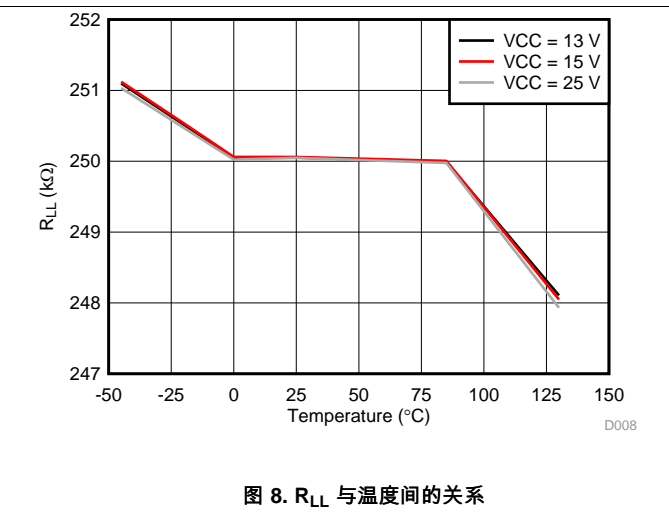


图 8. R_{LL} 与温度间的关系

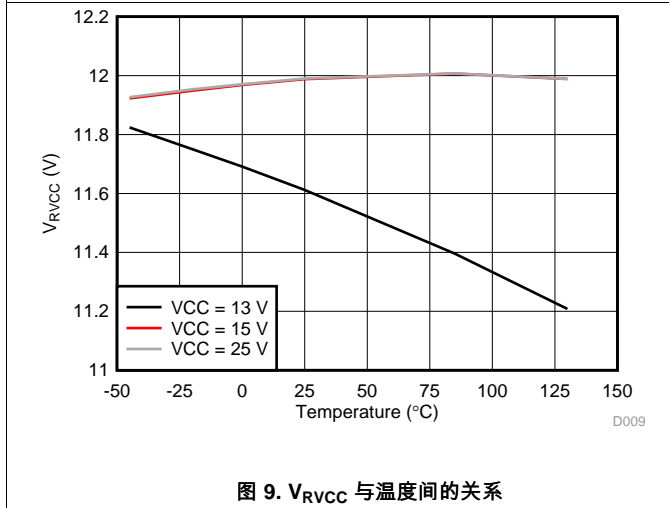


图 9. V_{RVCC} 与温度间的关系

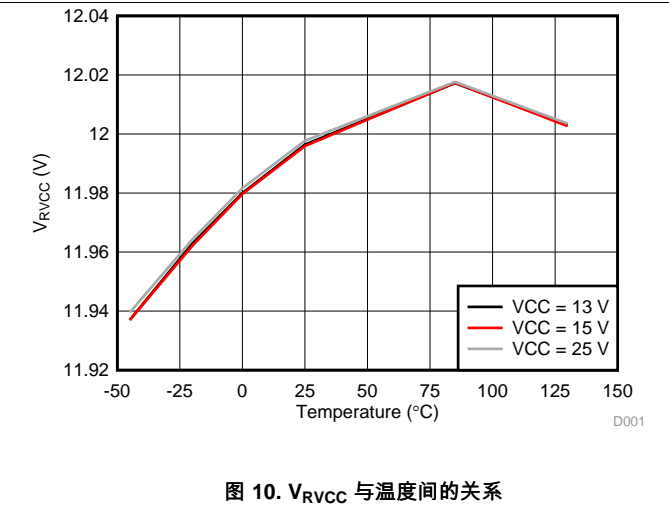


图 10. V_{RVCC} 与温度间的关系

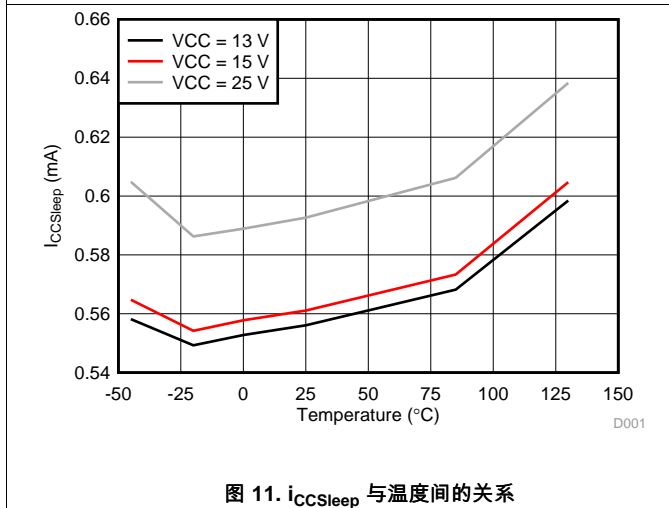


图 11. I_{CCSleep} 与温度间的关系

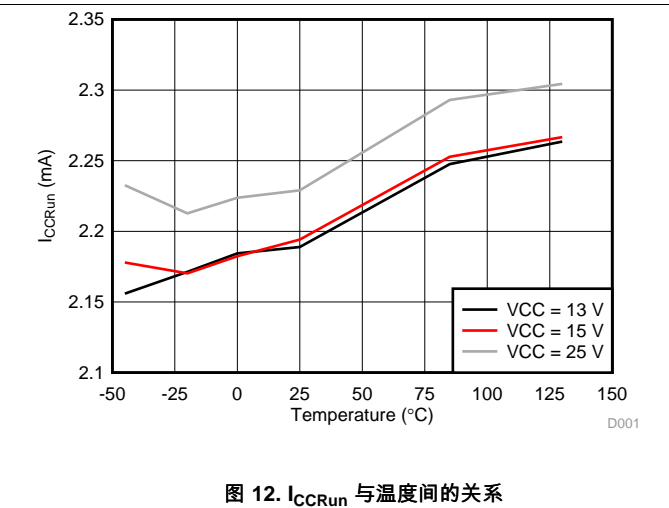
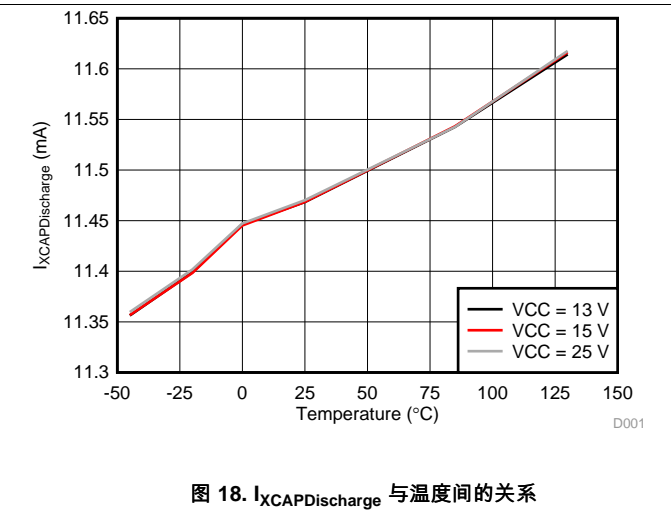
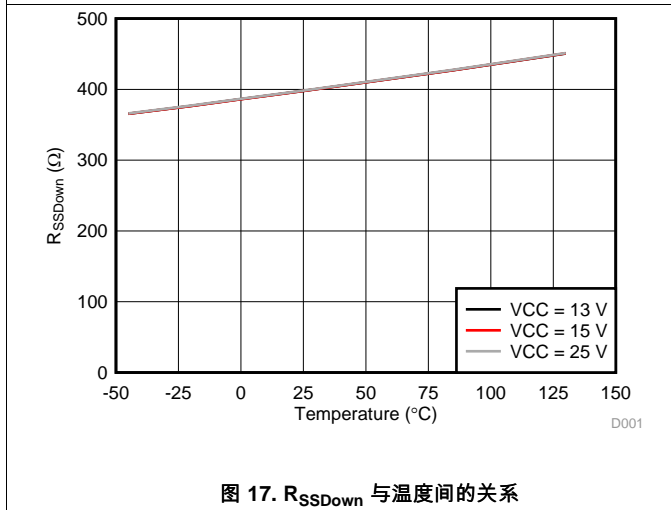
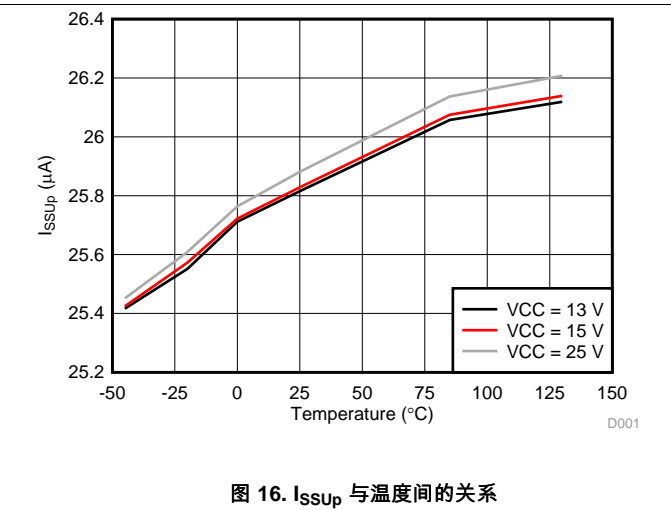
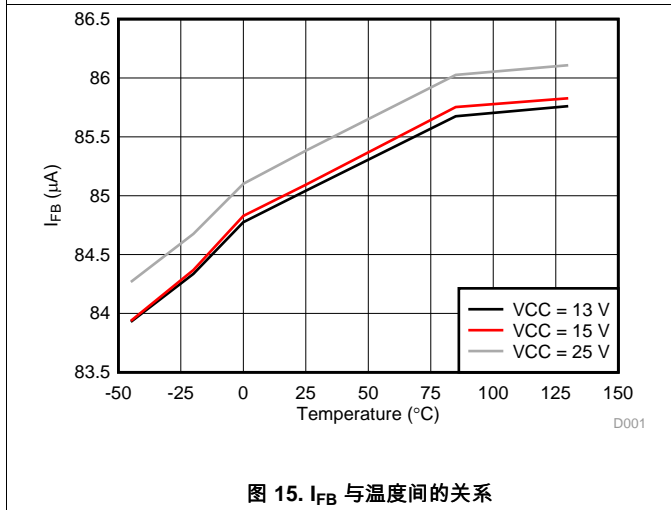
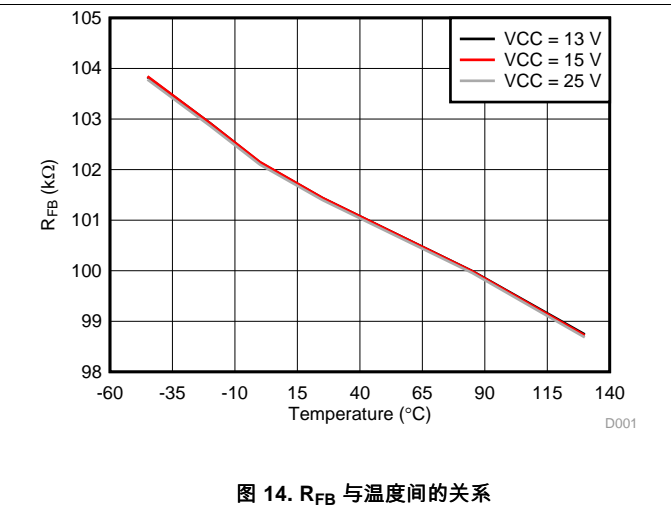
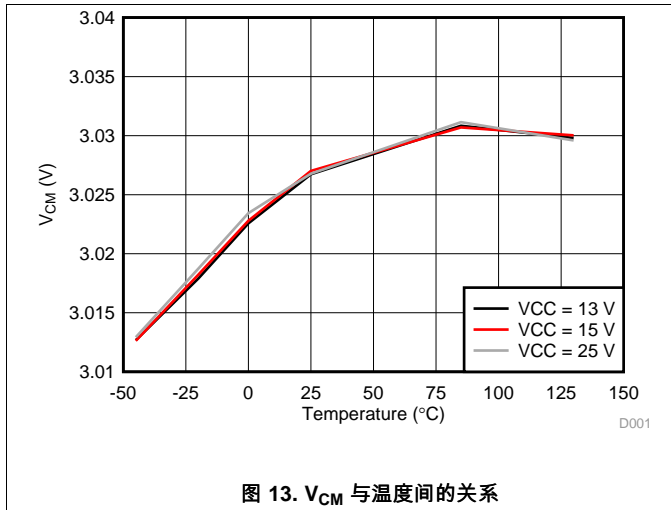
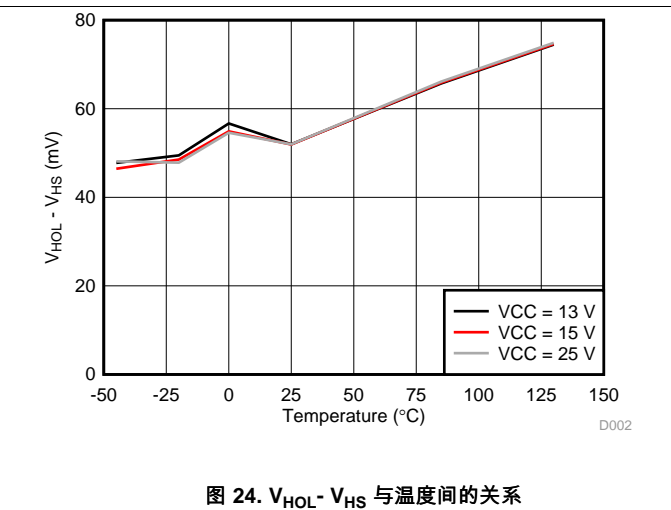
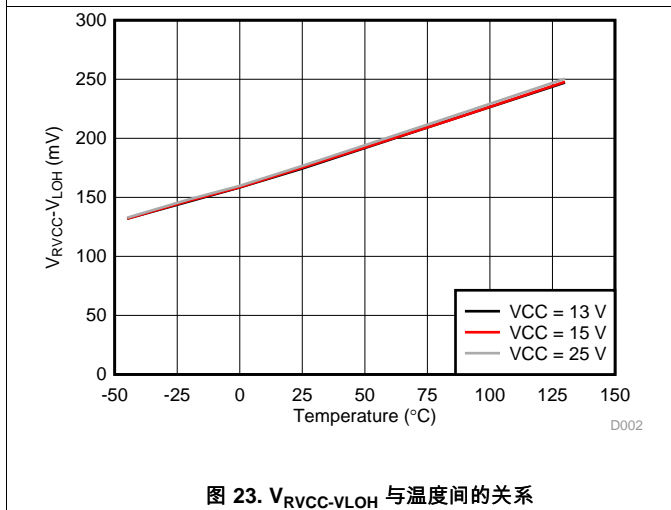
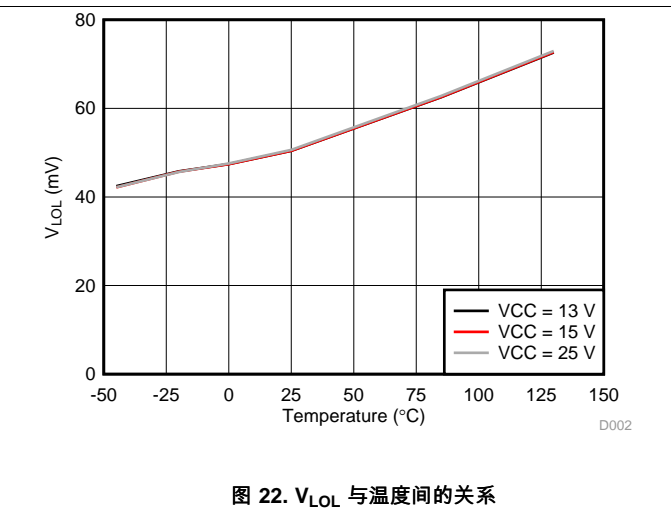
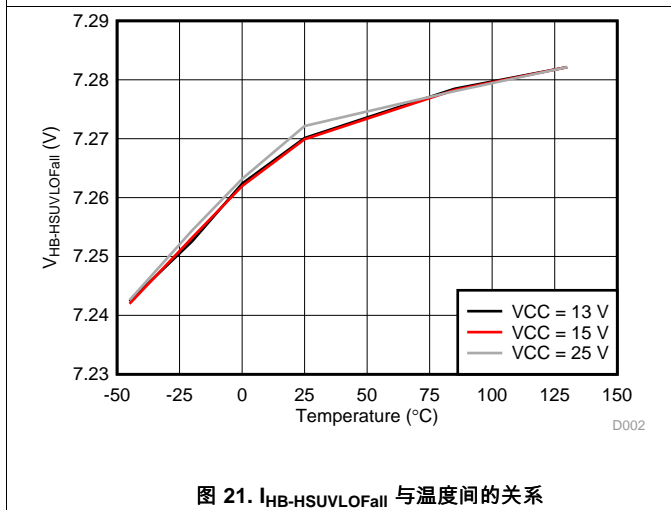
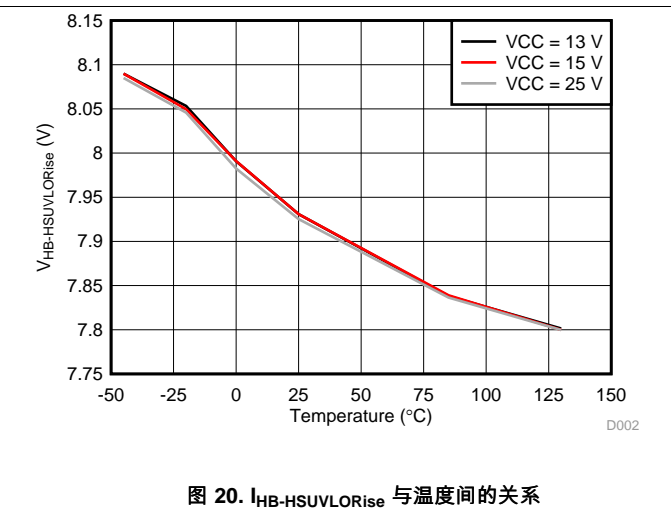
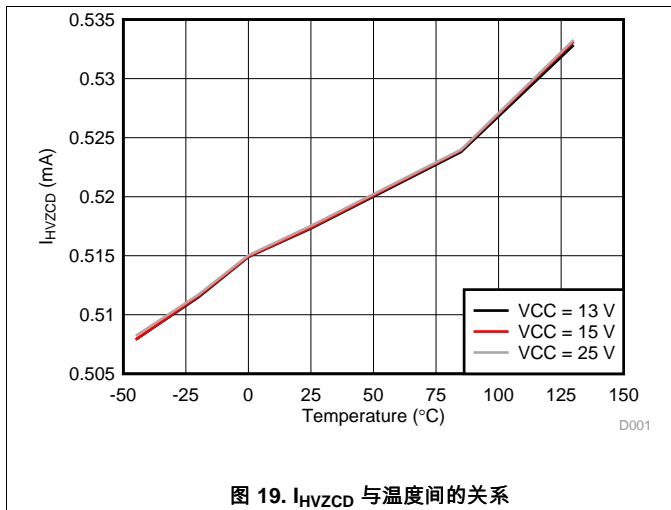


图 12. I_{CCRun} 与温度间的关系

典型特性 (接下页)



典型特性 (接下页)



典型特性 (接下页)

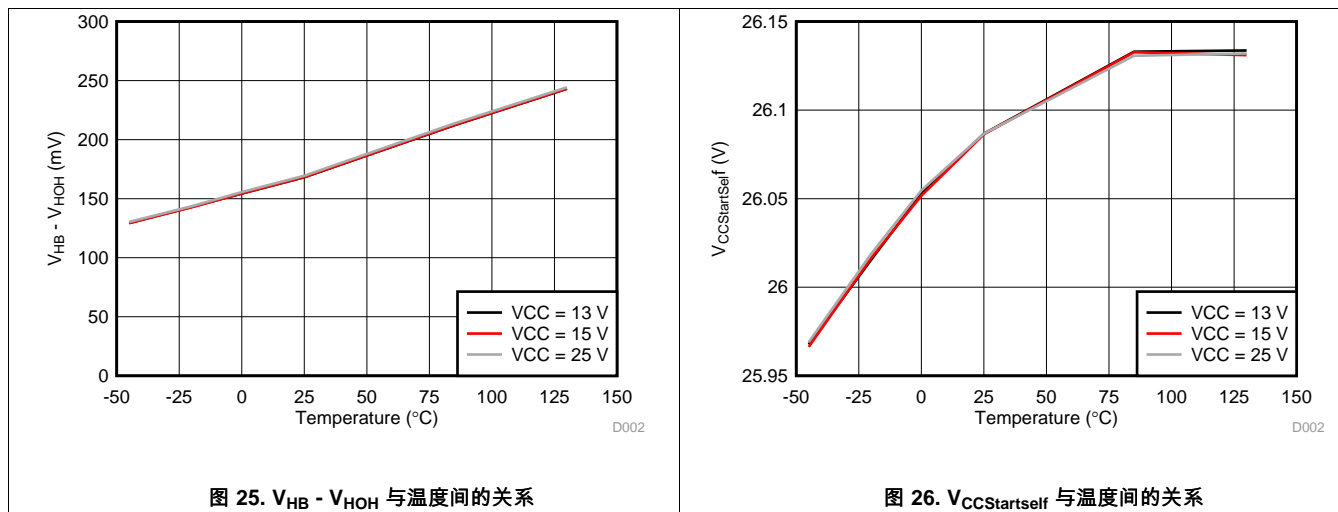


图 25. $V_{HB} - V_{HOH}$ 与温度间的关系

图 26. $V_{CCStartSelf}$ 与温度间的关系

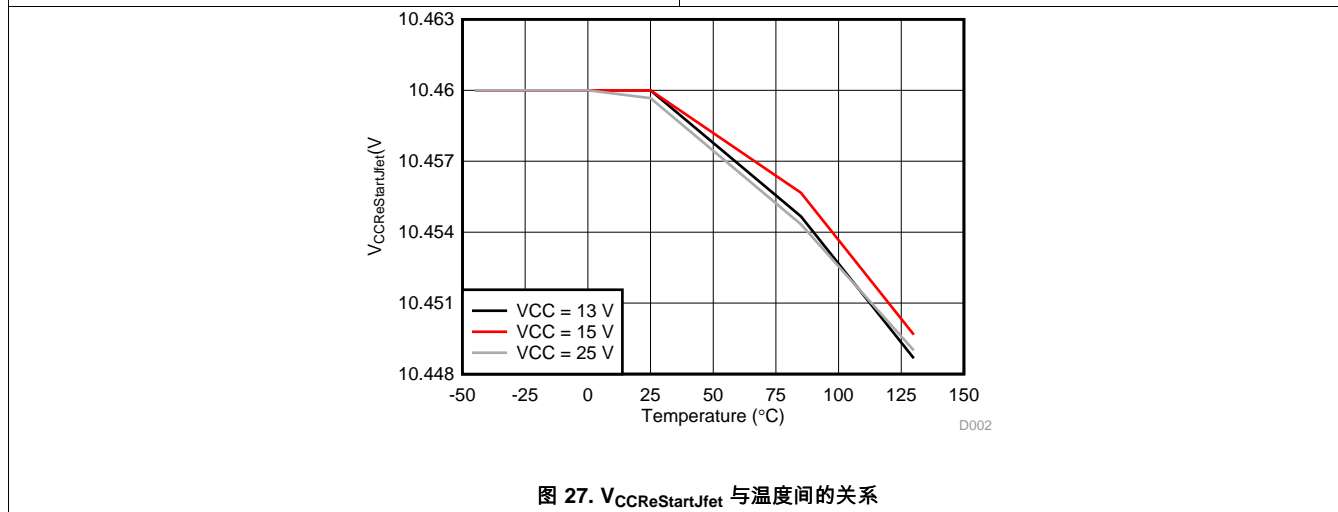


图 27. $V_{CCReStartJfet}$ 与温度间的关系

7 详细说明

7.1 概述

UCC256301 器件采用高度集成的设计，大幅减少了物料清单和解决方案尺寸，而且不会影响功能。UCC256301 通过间歇模式实现了极低的待机功率。该器件采用新型控制方案，可实现出色的瞬态性能和简化的补偿。

许多具有中高功耗的消费类应用（包括大屏幕电视、交流/直流适配器、服务器电源和 LED 驱动器）均采用 PFC + LLC 电源，因为它比 PFC + 反激式拓扑具有更高的效率和小巧的尺寸。PFC + LLC 电源系统的不足之处在于，由于 LLC 级需要极低的循环电流来维持稳定，因此其提供的轻负载效率自然会较差，无负载功率会较高。因此，为了满足轻负载效率和无负载功率要求，必须使用一个可保持持续运行且支持在系统进入低功耗或待机模式时能够关闭 PFC + LLC 主电源系统的辅助反激式转换器。UCC256301 LLC 控制器旨在使 LLC 电源系统实现高级控制算法和高效间歇模式。UCC256301 包含多种全新特性，可实现出色的轻负载效率和无负载效率。这将使客户能够在不使用辅助反激式转换器的情况下，设计出满足 150mW 无负载功率目标的电源系统。UCC256301 包括高压启动 JFET，用来对 VCC 电容器进行初始充电，提供启动 PFC 和 LLC 电源系统所需的电能。开始运行后，由 LLC 变压器上的辅助绕组为 PFC 和 LLC 控制器提供电源。

UCC256301 使用一种称为混合迟滞控制 (HHC) 的新型控制算法来实现稳定。在该控制算法中，开关频率由承载准确的输入电流信息的谐振电容器电压确定。因此，直接控制输入电流。这可实现出色的负载和线路瞬态响应以及高效的轻载高效模式。此外，与传统的直接频率控制 (DFC) 相比，HHC 使系统成为一个一阶系统。因而使得补偿设计变得简单许多，而且可以实现更高的环路带宽。

UCC256301 包括用于避开 ZCS 运行区的强大算法。当检测到接近 ZCS 运行时，UCC256301 重写反馈信号，并提升开关频率，直到恢复运行。随后，开关频率降回到软启动电容器确定的频率，直到将控制再次传递到电压控制环路。

UCC256301 监控半桥开关节点，以确定传出和传入电源开关栅极信号的所需死区时间。这样可以自动调整死区时间，以提供最优的运行效率和安全性。UCC256301 包括自适应死区时间算法，使得它在运行方面天生就比替代器件更加稳健。

概述 (接下页)

UCC256301 包括高侧和低侧驱动器，可以直接驱动峰值功率高达 1kW、连续功率高达 500W 的 LLC 功率级。由此便可借助最少的组件提供功能完善的完整电源系统。

集成式高压 JFET 支持电源系统在电源电压出现在 PFC 级输入处的 1 秒钟内开始调节其输出电压。UCC256301 为 LLC 和 PFC 级提供启动电源。开始运行后，JFET 关闭，以限制封装中的功率损耗，减少待机功耗。

在输出功率级别较低时，UCC256301 自动转换到轻负载间歇模式。在间歇模式开启期间，LLC 等效负载电流电平是一个可编程的值。两次突发之间的空白周期由基于 FB 引脚电压的次级电压稳压器环路终止。在间歇模式期间，谐振电容器电压受到监控，以便对首次和末次突发脉宽进行完全优化，以达到最佳效率。该方法使得 UCC256301 比替代器件具有更高的轻负载效率和更低的无负载功率。

此外，UCC256301 还能让光耦合器以低功耗模式运行，与传统解决方案相比，它在待机模式下的功耗节约 20mW。

UCC256301 的其他保护特性包括三级过流保护、输出过压保护、输入电压过压保护和欠压保护、栅极驱动器 UVLO 保护和过热保护。

UCC256301 的主要特性可以概括为：

- 集成式高压启动和高压栅极驱动器
- 混合迟滞控制有助于实现出色的负载和线路瞬态响应
- 优化的轻负载高效模式实现 150mW 待机功率设计
- 改进了容性区运行规避方案
- 自适应死区时间
- X 电容器放电
- 宽工作频率范围 (35kHz 至 1MHz)

7.3 特性说明

7.3.1 混合迟滞控制

UCC256301 使用了一种新型控制方案 - 混合迟滞控制 (HHC)，来提供一流的输入电压和负载瞬态性能。该控制方法使得补偿器的设计十分简单。该控制方法还便于更加轻松高效地进行轻负载管理。改进的线路瞬态性能可降低大容量电容器/输出电容器值，减少系统成本。

HHC 是一种整合了传统频率控制和电荷控制的控制方法，亦即，它是一种电荷控制方法，但增加了频率斜坡补偿。与传统频率控制相比，它将功率级传递函数从二阶系统变为一阶系统，因此很容易进行补偿。控制力度与输入电流直接相关，因此可实现一流的输入电压和负载瞬变。与电荷控制方法相比，混合迟滞控制增加了频率斜坡补偿，避免了不稳定状况。频率补偿确保系统始终保持稳定，也降低了输出阻抗。更低的输出阻抗使得瞬态性能比电荷控制更加出色。

总而言之，HHC 解决了以下问题：

- 帮助 LLC 转换器实现一流的负载瞬变和输入电压瞬变
- 将小信号传递函数变为一阶系统，非常容易进行补偿，而且可以实现极高带宽
- 通过频率补偿带来固有的稳定性
- 让间歇模式控制高效优化变得更为简单

图 28 展示了 HHC 在 UCC25630 中的实现方式：一个电容分压器 (C1 和 C2) 和两个匹配良好的控制电流源。

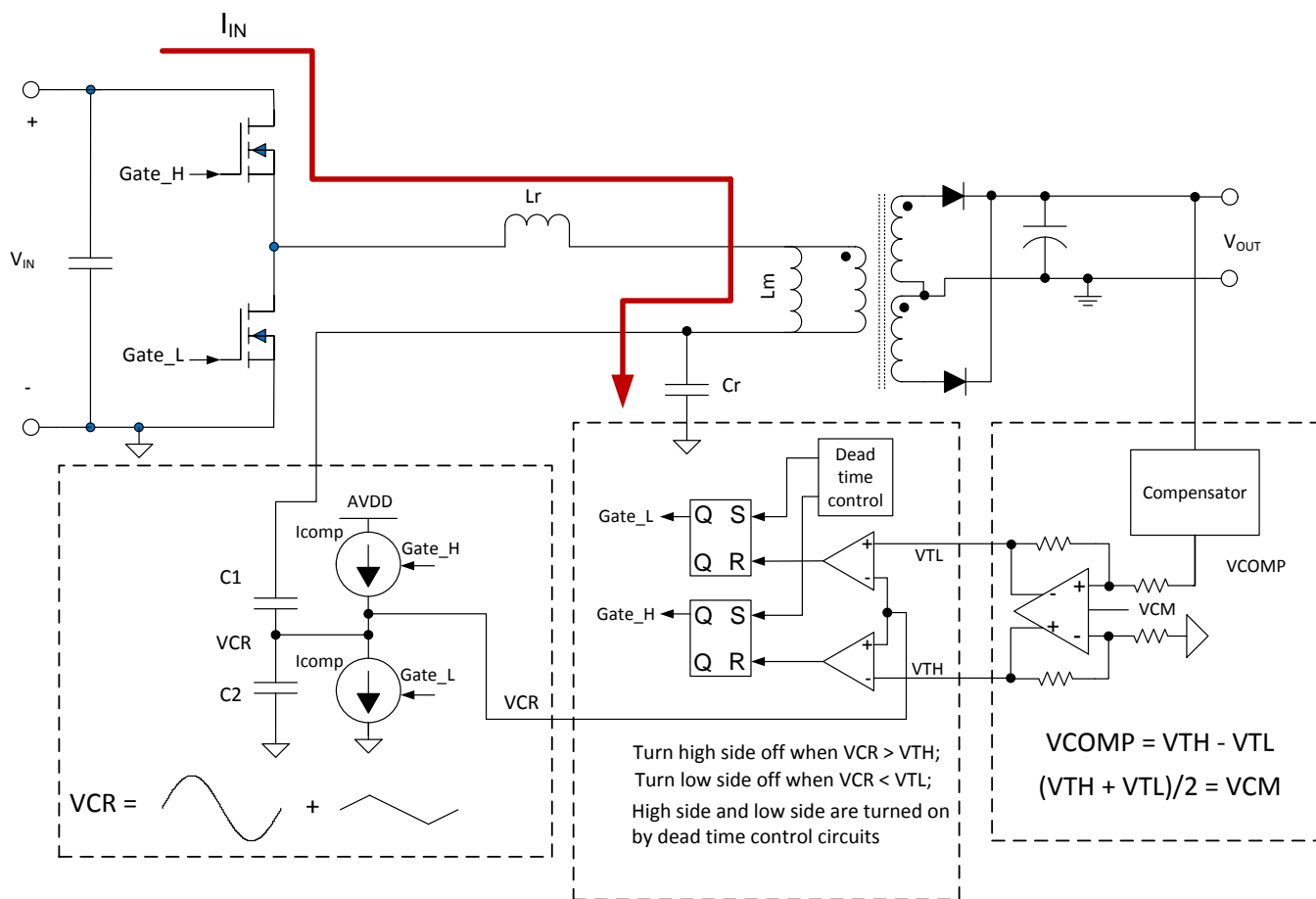


图 28. UCC256301 HHC 实现方式

特性说明 (接下页)

由 C1 和 C2 组成的电容分压器对谐振电容器电压分压。电流源由栅极驱动器信号控制。当高侧开关打开时，启用上桥电流源，将恒定电流注入到电容分压器；当低侧开关打开时，启用下桥电流源，将相同大小的恒定电流从电容分压器中分离出来。两个电流源向 V_{CR} 节点增加了一个三角斜坡补偿。电流源由参考电压 V_{ref} 提供。此电压需等于或大于共模电压 V_{CM} 的两倍。随后，分压后的谐振电容器电压和斜坡补偿电压加在一起，得到 VCR 节点电压。如果频率斜坡补偿占主导，VCR 节点电压看起来像一个三角波形，且控制方法类似于直接频率控制。如果谐振电容器电压占主导，VCR 节点电压的形状看起来像实际谐振电容器电压，且控制方法类似于电荷控制。因此，该控制方法称为“混合”控制，该斜坡补偿称为频率补偿。

该设置具有固有的负反馈，使得高侧打开和低侧打开时间保持均衡，也可使 V_{CR} 节点处的共模电压保持在 V_{CM} 。

该新型控制方案需要两个输入信号： V_{CR} 和 V_{COMP} 。 V_{CR} 是分压降低后的谐振电容器电压和频率斜坡补偿相加后的和。 V_{COMP} 是电压环路补偿器输出。下方的波形展示了基于 V_{CR} 和 V_{COMP} 来控制高侧和低侧开关的方式。 V_{CR} 的共模电压是 V_{CM} 。

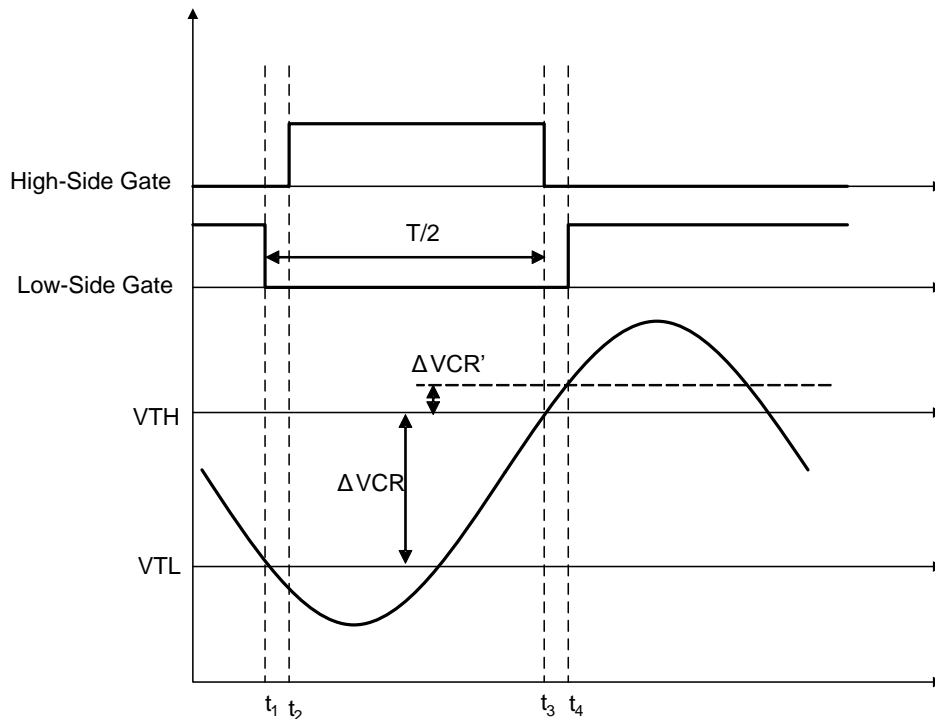


图 29. HHC 栅极打开/关闭控制原则

基于 V_{COMP} 和 V_{CM} (3V) 创建两个阈值： V_{thh} 和 V_{thl} 。

$$V_{thh} = V_{CM} + \frac{V_{comp}}{2} \tag{1}$$

$$V_{thl} = V_{CM} - \frac{V_{comp}}{2} \tag{2}$$

VCR 电压与这两个阈值进行比较。如果 $V_{CR} > V_{thh}$ ，则关闭高侧开关；如果 $V_{CR} < V_{thl}$ ，则关闭低侧开关。HO 和 LO 打开沿由自适应死区时间电路控制。

7.3.2 稳压 12V 电源

RVCC 引脚是稳定输出的 12V 电源，可提供最高 100mA 的电流。稳压电压轨为 PFC 和 LLC 栅极驱动器供应电源。RVCC 具有欠压锁定 (UVLO) 功能。在正常运行过程中，如果 RVCC 电压小于 $RVCC_{UVLO}$ 阈值，将被视为故障，器件功能模式系统 will 进入 FAULT 状态。在部分将讨论有关故障处理的详细信息。

特性说明 (接下页)

7.3.3 反馈链

输出电压的控制由位于隔离层次级侧的电压稳压器电路提供。来自次级稳压器电路的需求信号通过光耦合器穿过隔离层进行传输，并馈送到 UCC25630 的 FB 引脚。本节将对整个反馈链进行讨论。

反馈链具有以下功能：

- 光耦合器反馈信号输入和偏置
- 系统外部关断
- 通过选择低电平模块实现软启动功能选择
- 通过选择高电平模块实现间歇模式选择
- 将单端反馈需求转换为两个阈值 V_{thh} 和 V_{thl} ; V_{CR} 与两个阈值和共模电压 V_{CM} 进行比较

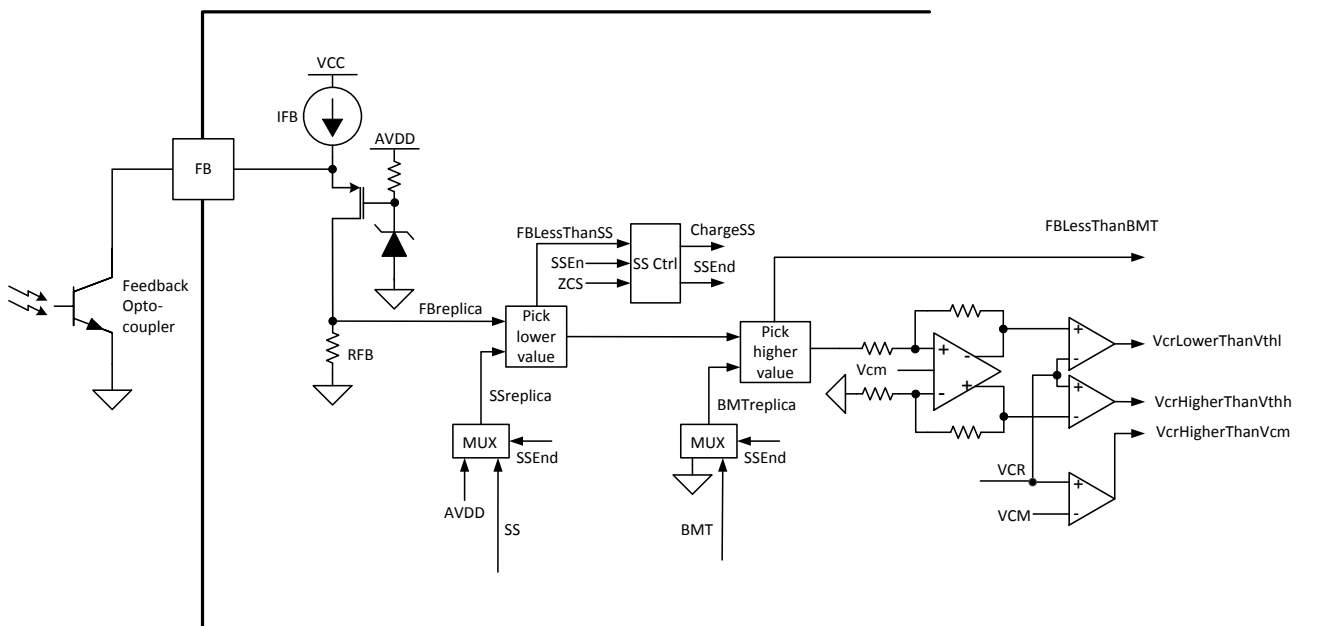


图 30. 反馈链方框图

特性说明 (接下页)

下方的时序图显示 FB 链波形。顺序依次为正常软启动，ZCS 事件，负载阶跃到burst模式，然后退出burst模式。

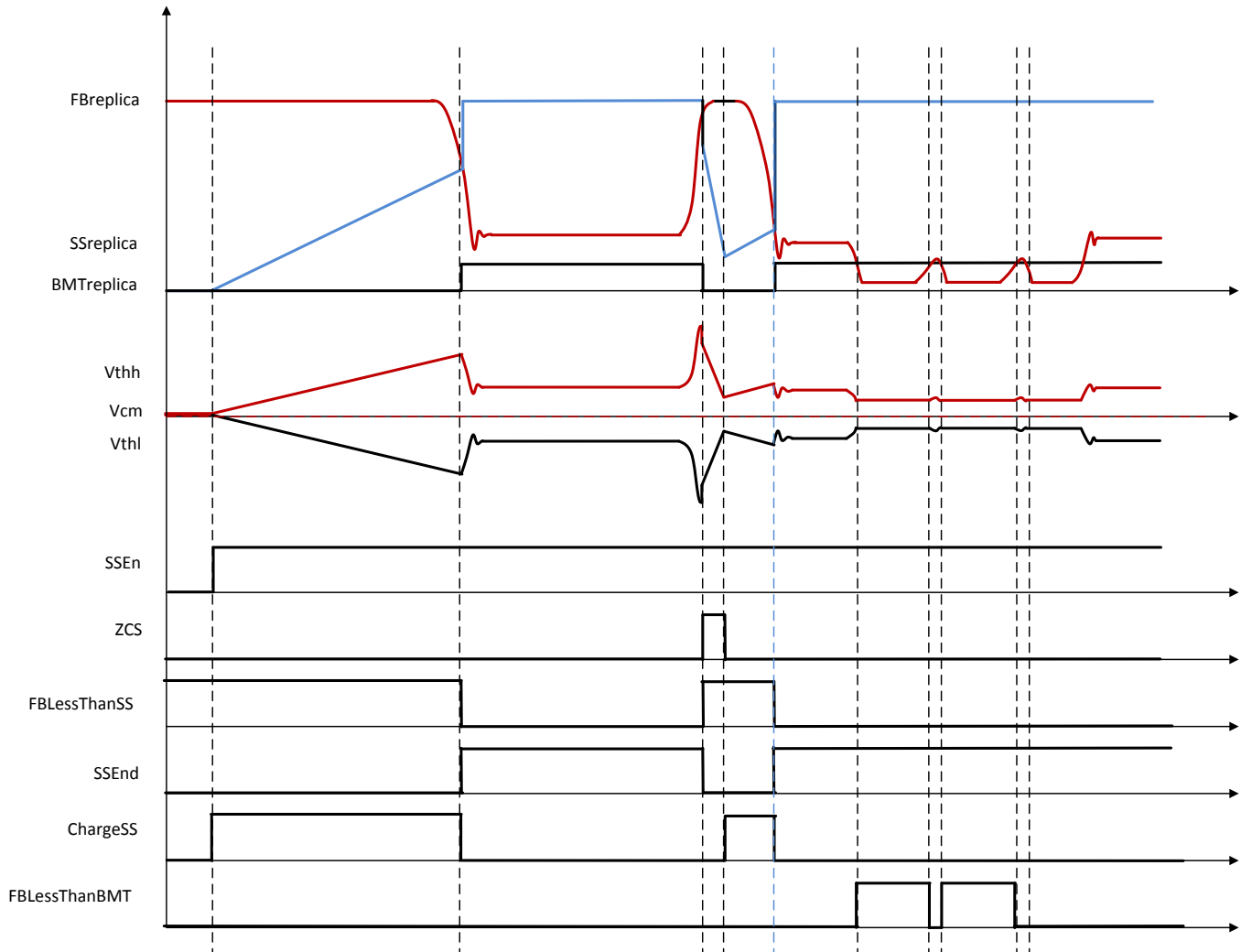


图 31. 反馈链时序图

7.3.4 光耦合器反馈信号输入和偏置

次级稳压器电路和光耦合器反馈电路消耗的功率会直接添加到系统的空载功耗中。为了达到极低的空载功耗，必须以低电流模式驱动光耦合器。

如图 31 中所示，VCC 电压产生恒定电流源 IFB，并连接到 FB 引脚。电阻 RFB 也会与 PMOS 串联连接到此电流源。在正常运行期间，PMOS 始终打开。PMOS 限制 FBreplica 上的最大电压。

$$I_{FB} = I_{opto} + I_{RFB} \quad (3)$$

由该方程式可知，当 I_{opto} 增加时， I_{RFB} 将会减小，从而使得 FBreplica 变小。在该方法中，控制力度呈反比。该电路也将光耦合器最大电流限制为 I_{FB} 。传统的光耦合器偏置方法是在光耦合器输出集电极上使用上拉电阻器。为了降低功耗，上拉电阻器需足够大，从而限制环路带宽。对于 UCC25630 中使用的偏置电流方法，光耦合器电流受到限制，且不存在环路带宽问题。

7.3.5 系统外部关断

该功能提供了一种通过外部信号来关断系统的方法。当 FBreplica 小于间歇模式阈值时，停止 LLC 开关。当 FBLessThanBMT 为真的时间超过 200ms 时，进入 1s 脉冲状态，并尝试重新启动。在 LLC 打开开关前，系统必须确保 FBLessThanBMT 不为真。如果通过外部信号使 FBreplica 持续保持低电平，系统不会再次启动。

特性说明 (接下页)

此功能可用于系统开/关控制或 UCC25630 以外的任何其他故障关断。要实现此功能，需使用一个外部偏置光耦合器。下方的原理图是该实现方式的一个示例。

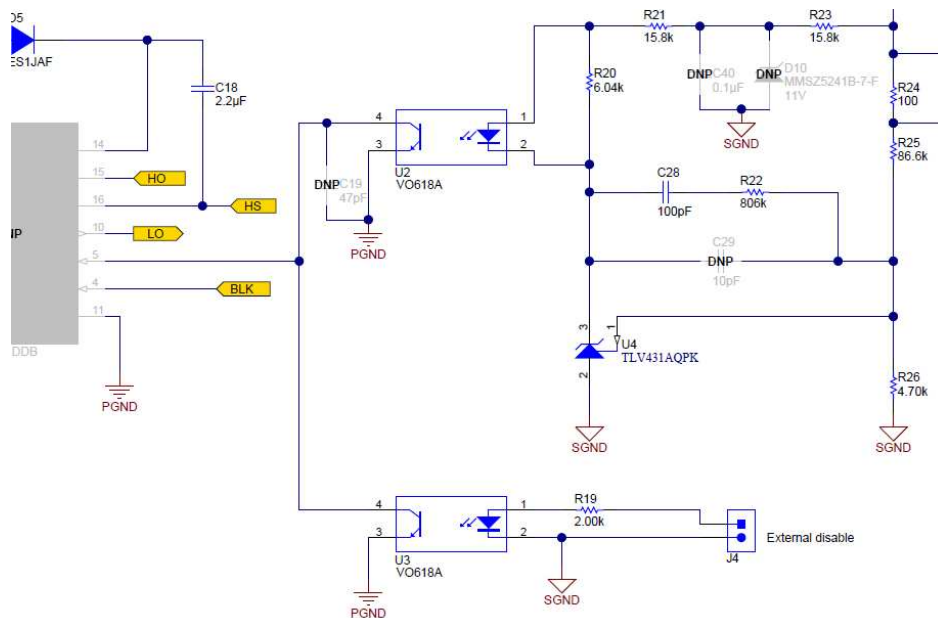


图 32. 外部禁用示例电路

特性说明 (接下页)

7.3.6 选择低电平块和软启动多路复用器

该部分电路由 3 个元件组成：

- 选择低电平模块
- 多路复用器，选择 AVDD 或 SS 信号作为选择低电平模块的二次输入
- SS 控制模块，在出现 ZCS 故障时处理 SS 电容器充电和放电

选择低电平块具有两个输入。第一个输入是 FBreplica。第二个输入是在 AVDD 和 SS 引脚电压之间进行选择。该模块的另外一个输出是两个输入中较低的输入。

多路复用器在 SS 和 AVDD 之间进行选择。该选择以 SSEnd (软启动端) 信号为依据，该信号是 SS 控制块的输出。当 SS 高于 FBreplica 时，SSEnd 为高电平，软启动流程已经由状态机进行初始化，且不存在 ZCS 条件。在软启动结束后切换到 AVDD 有助于确保在非软启动或非 ZCS 故障条件期间，始终通过选择低电平块发送 FBreplica 信号。它还释放 SS 引脚以执行另外一个功能 - 轻载阈值编程。

在出现 ZCS 故障时，SS 控制块处理 SS 电容器充电和放电。当发生 ZCS 时，它会将 SSEnd 信号复位，通过下拉 SS 引脚可起到提高开关频率的作用，该信号可经过选择低电平模块进行传递。SS 控制模块输入和输出之间存在如下关系：

$$\text{SSEnd} = \text{SSEn} \& (!\text{ZCS}) \& (!\text{FBLessThanSS}) \quad (4)$$

$$\text{ChargeSS} = \text{SSEn} \& (!\text{SSEnd}) \& (!\text{ZCS}) \quad (5)$$

7.3.7 选择高电平模块和间歇模式多路复用器

选择低电平模块的输出进入选择高电平模块，由选择高电平模块在选择低电平模块输出和间歇模式阈值设置之间选择较高的值。

间歇模式多路复用器在 BMT 和接地之间进行选择。在软启动期间，多路复用器选择接地。启动流程为开环，由软启动斜坡控制。在软启动阶段，不启用间歇模式。

在软启动结束后，将两个输入中较高的输入发送到差动放大器。另外一个输出是比较器输出 FBLessThanBMT。该输出被发送到波形发生器状态机，以控制间歇模式和系统外部关断。

7.3.8 VCR 比较器

将选择高电平模块的输出发送到差动放大器，从而将信号转换到与 Vcm 对称的两个阈值。两个阈值 (Vthh 和 Vthl) 之差等于输入振幅。然后将 VCR 引脚电压与 Vthh、Vthl 和 Vcm 进行比较。再将比较结果发送到波形发生器。

特性说明 (接下页)

7.3.9 谐振电容器电压感应

谐振电容器电压感应引脚通过电容分压器感应谐振电容器电压。在器件内，两个完全匹配的控制电流源连接到 VCR 引脚，以生成频率斜坡补偿。两个电流源的开/关控制信号来自波形发生器块。

在波形发生器 IDLE 状态期间或在启动前，应将 VCR 节点短接到 Vcm。该操作将有助于减小启动峰值电流，且有助于 VCR 电压在间歇模式期间快速稳定。

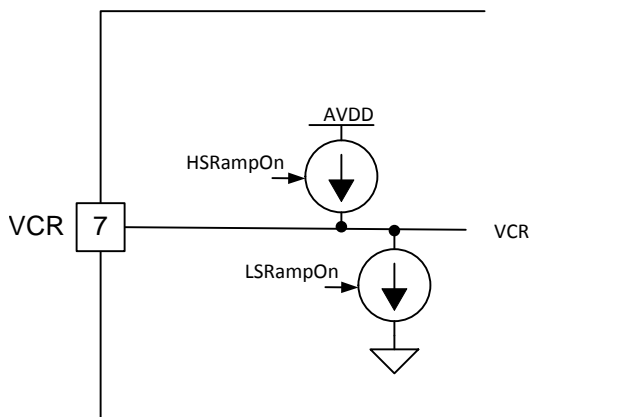


图 33. VCR 方框图

图 34 中显示了斜坡电流开/关顺序。斜坡电流始终开启。它的高侧打开或低侧打开信号下降沿变向。

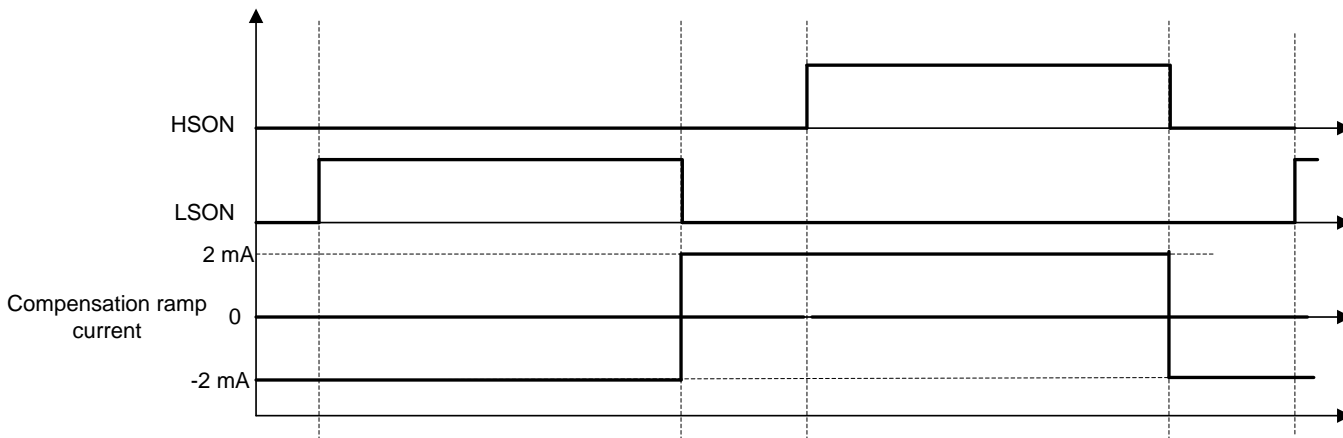


图 34. VCR 斜坡补偿电流开/关

在 VCR 引脚上，使用电容分压器混合谐振电容器波形和斜坡补偿波形。调节外部电容大小可以更改电荷控制和直接频率控制的分配。假设电容分压器分压后的谐振电容器电压为 V_{div} ，则斜坡补偿电流在 VCR 引脚上产生的电压为 V_{ramp} 。如果 V_{div} 远远大于 V_{ramp} ，则控制方法与电荷控制类似，控制力度与一个开关周期的输入电荷成比例。如果 V_{ramp} 远远大于 V_{div} ，则控制方法与直接频率控制类似，控制力度与开关频率成比例。通过调整 V_{div} 和 V_{ramp} 之间的比值可实现最佳瞬态响应。

特性说明 (接下页)

7.3.10 谐振电流感应

ISNS 引脚通过高压电容器连接到谐振电容器。电容器 CISNS 和电阻器 RISNS 构成一个微分器。谐振电容器电压进行差分后，得到谐振电流。差分信号为交流电，并且进入正向电流和负向电流。要感应过零，使用运算放大器加法器对信号进行电平移位。IPolarity 比较器检测谐振电流的方向。数字状态机在 IPolarity 上实现消隐时间 - 在开始的 400ns 死区时间期间的 IPolarity 沿被忽略。

OCP2 和 OCP3 阈值以平均输入电流为基准。要获得平均输入电流，微分器输出与高侧开关打开信号 HSON 多路复用：当高侧开关处于打开状态时，多路复用器输出为微分器输出；当高侧开关处于关闭状态时，多路复用器输出为 0。然后使用低通滤波器对多路复用器输出进行平均。滤波器输出是感测到的平均输入电流。请注意，多路复用器需传递正电压和负电压。OCP2 和 OCP3 故障分别计时 2ms 和 50ms。仅当 OCP2/OCP3 比较器连续 2ms 或 50ms 输出高电平时，才会激活故障。

OCP1 阈值在峰值谐振电流上设定。ISNS 引脚上的电压直接与 OCP1 阈值 OCP1Th 比较。每个周期中在正半周期对峰值谐振电流进行校验。仅当检测到 4 个连续的 OCP1 事件周期时，才会激活 OCP1 故障。在启动过程中，会忽略前 15 个周期的 OCP1 比较器输出。

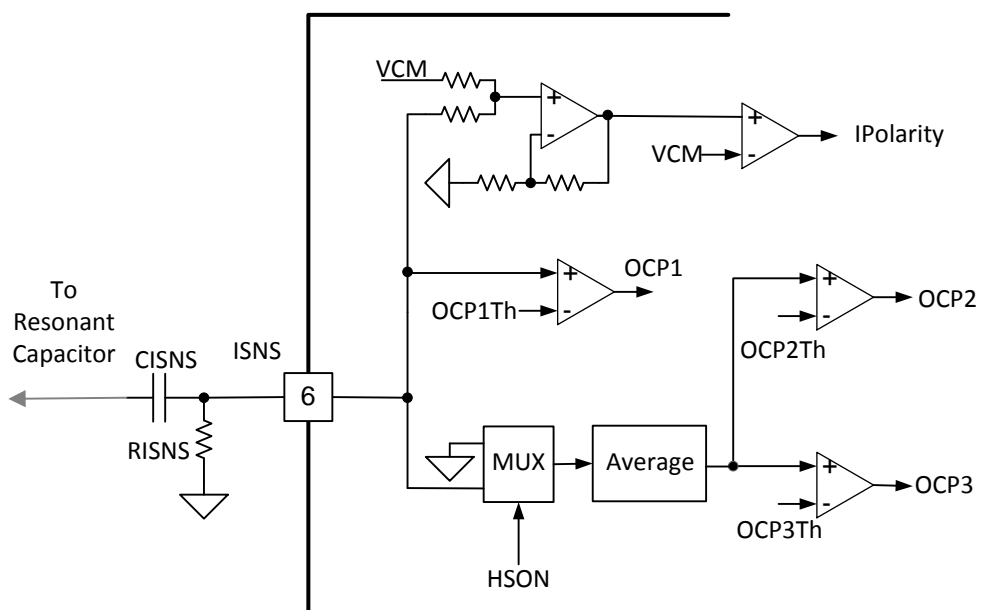


图 35. ISNS 方框图

特性说明 (接下页)

7.3.11 恒压电压感应

BLK 引脚用于感测 LLC 直流输入电压 (恒压电压) 电平。BLK 引脚上的比较器设置以下阈值：

- LLC 打开开关时的恒压电压电平 – BLKStartTh
- LLC 关闭开关时的恒压电压电平 – BLKStopTh
- 触发恒压电压过压故障时的恒压电压电平 – BLKOVRIseTh
- 清除恒压电压过压故障时的恒压电压电平 – BLKOVFallTh

BLKOV 信号由一个比较器生成，该比较器具有可通过多路复用器进行选择两个阈值。这是为了给 BLKOV 故障创造必需的迟滞。BLKSns 信号缓冲后，发送到burst模式阈值生成块，以实现自适应burst模式阈值。

图 36 是 BLK 引脚的方框图。

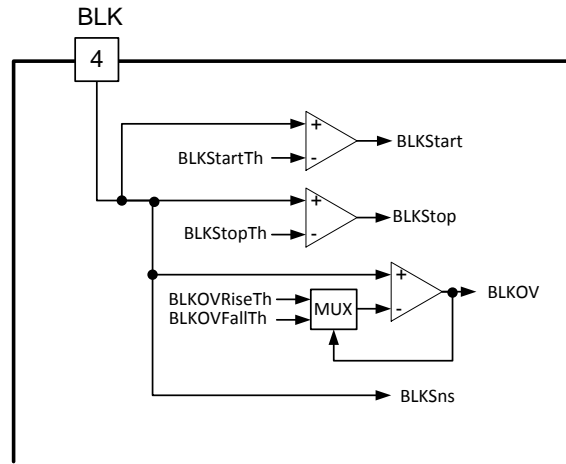


图 36. VCR 斜坡补偿电流开/关

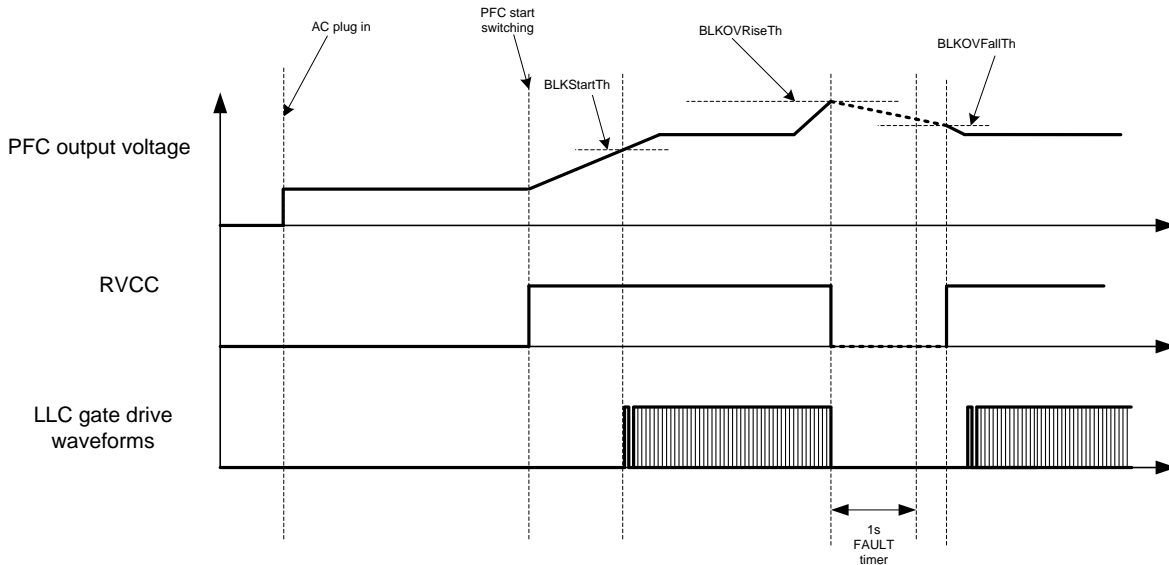


图 37. BLK 运行时序图

特性说明 (接下页)

7.3.12 输出电压感应

输出电压通过辅助绕组 (BW) 电压感应引脚进行感测。感测到的输出电压与固定阈值进行比较，以生成输出 OVP 故障。辅助绕组电压感应块的方框图如下所示。

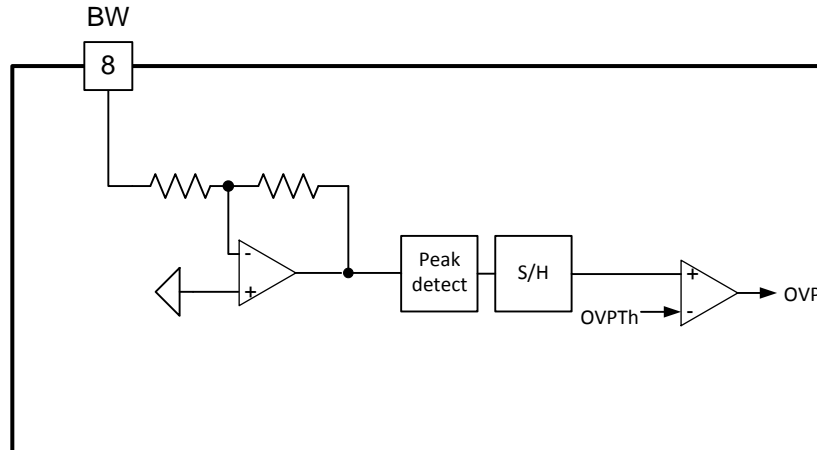


图 38. 辅助绕组感应方框图

辅助绕组感应块由一个用于触发 BW 信号的反相运算放大器构成。然后对触发的 BW 信号进行峰值检测，并在低侧关闭沿进行采样。采集的电压样本表示此周期期间的输出电压。然后将 S/H 输出与 OVP 比较器进行比较。下方显示 BW 感应块的时序图。

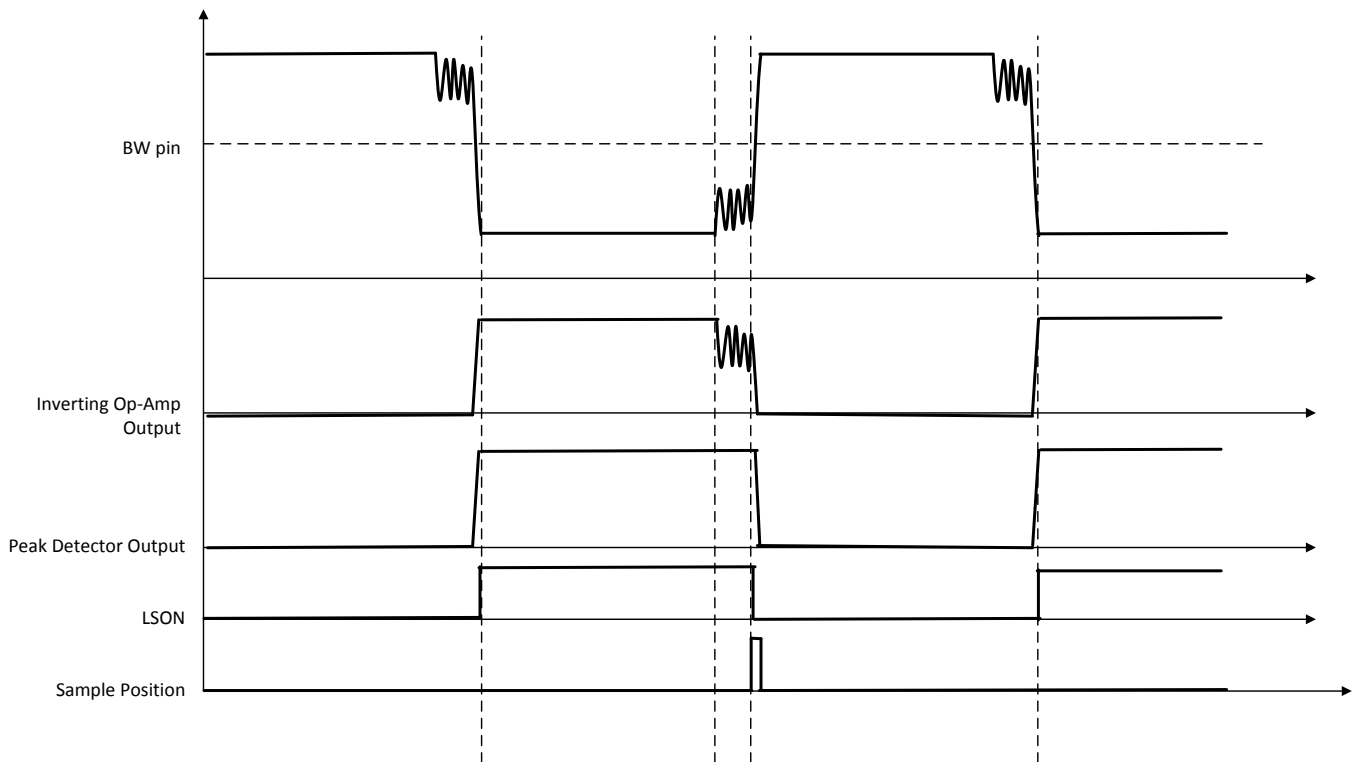


图 39. BW 感应块时序图

特性说明 (接下页)

7.3.13 高压栅极驱动器

低侧栅极驱动器输出为 LO。栅极驱动器由 12V RVCC 电压轨供电电源。

高侧驱动器模块由三个物理器件引脚构成。HB 和 HS 分别构成高侧驱动器的正电源轨和负电源轨，HO 连接到上半桥 MOSFET 的栅极。

当下半桥 MOSFET 导通时，HS 经由下半桥 MOSFET 短路接地。此时通过高压二极管 DBOOT 从 RVCC 获取提供给高侧驱动器的电源，且电容器 CBOOT 充电到 RVCC 减去二极管的正向压降。

当上半桥 MOSFET 导通时，HS 连接到 LLC 输入电压轨。此时，HV 二极管反向偏置，且高侧驱动器由储存在 CBOOT 的电荷提供电源。

检测 HS 引脚上发生转换，以调整自适应死区时间。HS 引脚上完成转换后，才能打开下一个栅极。

高侧和低侧栅极驱动器都具有欠压锁定 (UVLO) 保护。低侧栅极驱动器 UVLO 在 RVCC 上实现；高侧栅极驱动器 UVLO 在 (HB - HS) 电压上实现。

在轻负载状态下运行时，UCC256301 进入间歇模式。在突发关闭周期期间，栅极驱动器进入低功耗模式，以减少功耗。

图 40 显示了栅极驱动器的方框图。

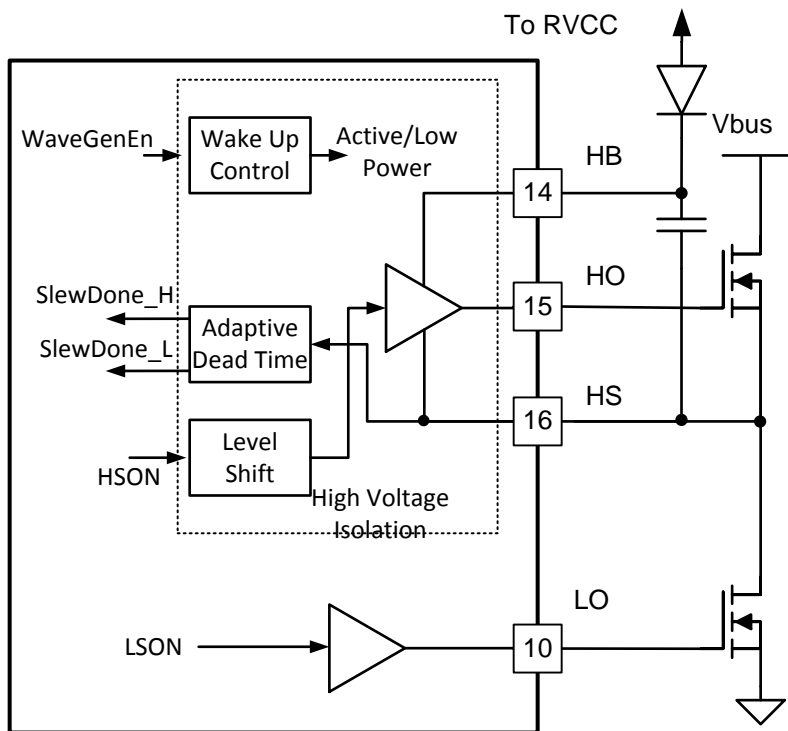


图 40. 栅极驱动器方框图

特性说明 (接下页)

7.3.14 保护功能

7.3.14.1 ZCS 区保护

LLC电路运行在容性区时，当开关频率增加时，电压增益增加。也称为 ZCS 区。由于以下两个原因，应避免电容模式运行：

- 反馈环路在容性区成为正反馈
- 由于体二极管反向恢复，可能损坏 MOSFET

为了确保不发生容性区运行，我们首先应该依赖于转换完成信号。如果检测到转换完成信号，则说明相对的体二极管肯定没有导通，且要打开下一个 FET。如果没有检测到转换，则使用 IPolarity 信号。在下次 IPolarity 触发事件时将打开下一个栅极。IPolarity 触发表示电容运行周期已经结束。谐振电流反向，并开始给开关节点放电。当电容运行周期结束后，系统进入高频振荡阶段，此时的振荡频率由电路中的寄生元件确定。在此阶段，体二极管不再导通，且允许打开下一个栅极。

但是在高频振荡阶段，谐振电流可能较小，导致 IPolarity 检测缺失。在这种情况下，将在最大死区时间计时器过期时打开下一个栅极。

除了防止在相对的体二极管导通过程中打开下一个栅极外，还强制提升开关频率，直到在周期中无法检测到容性区运行

容性区检测通过校验 HSON 或 LSON 下降沿的谐振电流极性来完成。如果 LSON 下降沿的谐振电流为正，或 HSON 下降沿的谐振电流为负，则波形发生器中的 ZCS 信号转为高电平。ZCS 信号将保持高电平，直到在半个周期中不发生容性区运行。

强制提升开关频率通过一个接地电阻器下拉 SS 引脚的方式完成。在 SS 引脚部分将详细讨论。

下方是容性区规避算法的流程图：

特性说明 (接下页)

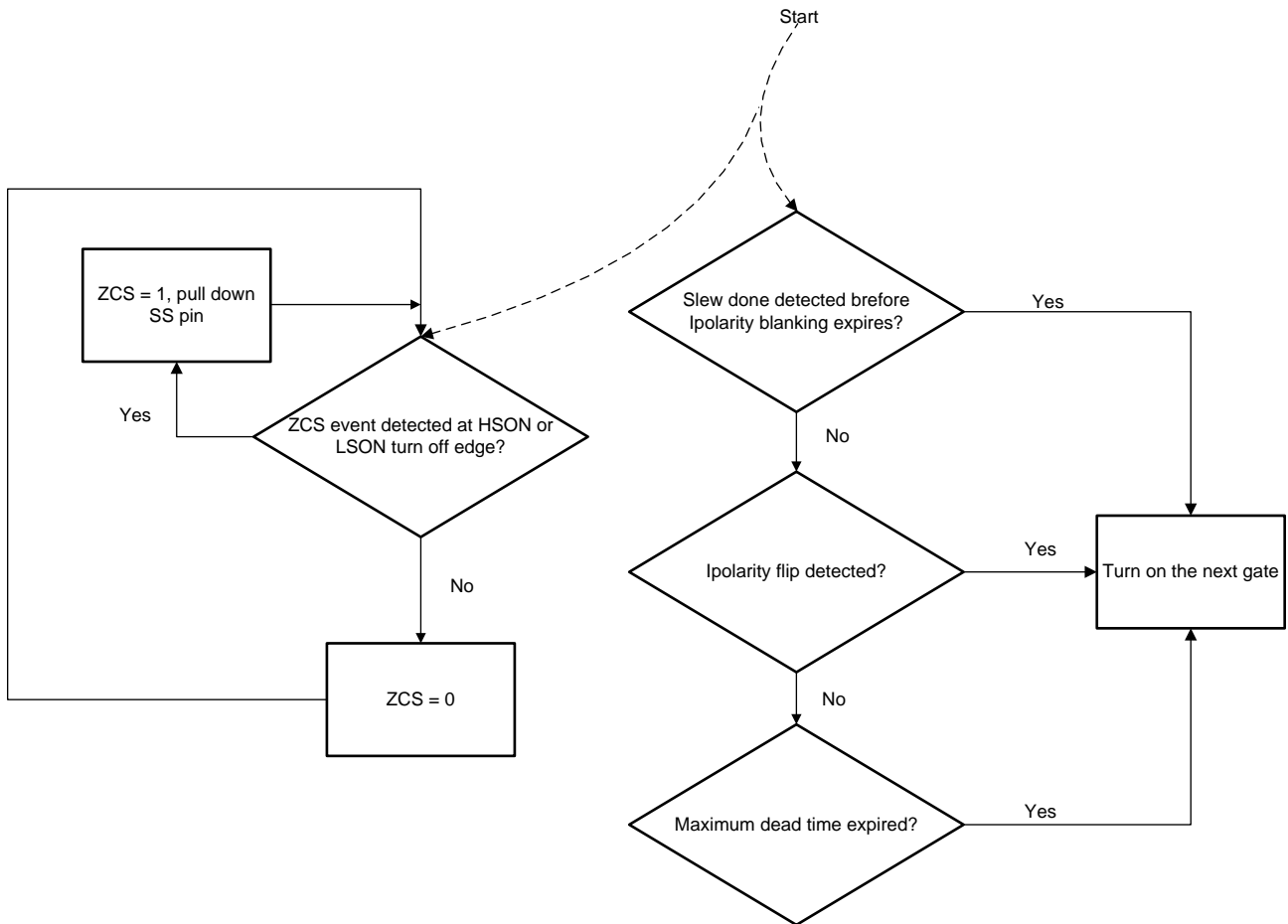


图 41. 栅极驱动器方框图

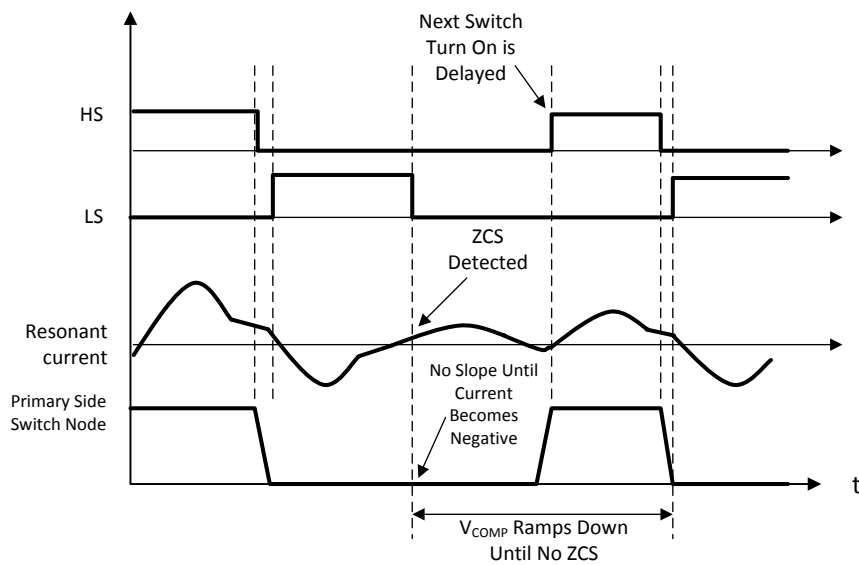


图 42. ZCS 事件时序图

特性说明 (接下页)

7.3.14.2 过流保护 (OCP)

OCP 有三个级别：

1. OCP1：峰值电流保护（最高阈值）
 1. 故障措施：OCP1 周期计数，如果计数器超过预设值，则关断功率级
2. OCP2：平均输入电流保护（高阈值）
 1. 故障措施：如果连续 2ms 超出阈值，则关断
3. OCP3：平均输入电流保护（低阈值）
 1. 故障措施：如果连续 50ms 超出阈值，则关断

[谐振电流感应](#) 部分对电路方框图进行了讨论。

7.3.14.3 输出过压保护 (VOUOVVP)

这是输出过压保护。VOUOVVP 阈值在辅助绕组电压感应上进行设置。配置 BW 引脚上的分压器可以设置 VOUOVVP 保护点。

7.3.14.4 输入过压保护 (VINOVP)

这是输入过压保护。BLK 部分讨论了故障措施。配置 BLK 引脚上的分压器可以设置保护点。

7.3.14.5 输入欠压保护 (VINUVVP)

这是输入欠压保护。BLK 部分讨论了故障措施。配置 BLK 引脚上的分压器可以设置保护点。

7.3.14.6 引导 UVLO

这是高侧栅极驱动器 UVLO。当 (HB – HS) 电压低于阈值时，高侧栅极输出将关断。

7.3.14.7 RVCC UVLO

这是稳压 12V UVLO。当 RVCC 电压低于阈值时，高侧栅极输出和低侧栅极输出将关闭。

7.3.14.8 过热保护 (OTP)

这是器件过热保护。当触发 OTP 故障时，如果器件正在开关，将关闭开关。如果器件处于高压启动阶段，且 JFET 处于打开状态，则 JFET 将关闭。[器件功能模式](#) 部分将讨论有关 OTP 故障处理的详细信息。

系统中有两个数字状态机：

- 系统状态和故障状态机
- 波形发生器状态机

系统状态控制状态机控制系统运行状态和故障。波形发生器状态机控制栅极驱动器行为。

7.4 器件功能模式

7.4.1 间歇模式控制

LLC 转换器功率级的效率随着输出功率的下降而急剧下降。为了保持合理的轻负载效率，必须在间歇模式中运行 LLC 转换器。在该模式中，LLC 转换器在短突发周期内以相对较高的功率运行，然后在空白周期内关闭所有开关。在突发周期中，过量的电荷转移并储存在输出电容器中。在空白周期中，储存的电荷用来供应负载电流。提供有效的轻负载方案是位于隔离层初级侧的 LLC 控制器所面临的一个独特的问题。这是因为反馈需求信号 (V_{COMP}) 主要是输入/输出电压比的函数，与负载电流之间的关系不大。在关闭和打开 LLC 转换器的 V_{COMP} 电压窗口中设置几个阈值的常规方法无法发挥有效作用。传统方法的另外一个问题是在突发打开时，开关脉冲由 V_{COMP} 确定，该电压通常出现在初始突发打开时，并随着输出电压的升高而衰减。产生的电感器电流初期较大，随后衰减。这不是一个最优方案，因为初始电流较大可能造成机械振动。随后的高开关频率可能造成过多的开关损耗。

先进的burst模式具有以下特性：

- 每次burst所输送的功率对于特定负载应相对恒定。
- 突发功率的设置高到足以提供合理的 LLC 转换器效率，同时也低到能够避免出现噪声和过高的输出电压纹波。
- 在突发打开时，平均电容器电压应尽快稳定到 $V_{IN}/2$ ，以获得最佳效率。
- 每次脉冲的开关频率或burst功率级别应进行优化，以实现高效运行。
- 每次突发的burst模式应相对恒定。
- 不应出现明显噪声。
- burst模式性能应在输入电压范围内保持稳定。

HHC 方法使得burst模式的控制十分简单。该方框图为 UCC256304 中的间歇模式控制方法提供了准确的功能性burst模式控制方法进行了准确的功能性描述。

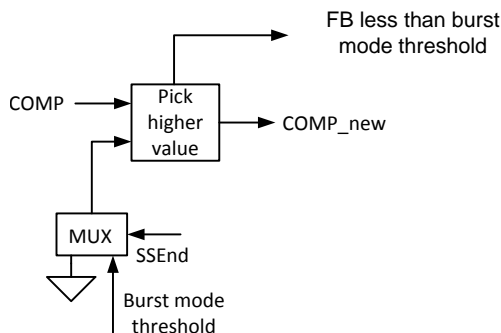


图 43. burst模式控制方框图

控制力度按照以下两个信号中的高电平信号进行选择：1) 电压环路补偿器输出 (V_{COMP}) 或 2) 间歇模式阈值电平 (BMT)。当 V_{COMP} 低于 BMT 时，在固定次数的开关周期内继续打开开关，然后关闭开关。当 COMP 高于 BMT 时，始终打开开关。如果尚未完成软启动，则发送 COMP (由软启动斜坡控制)。BMT 是可编程的，并随着输入电压自适应地改变。当谐振电容器电压等于 $V_{IN}/2$ 时，关闭每个突发打开周期的最后一次脉冲。在 HHC 方法中，这大概相当于 VCR 节点电压等于共模电压 VCM。此运行使得每个突发关闭周期的谐振电容器电压保持大约 $V_{IN}/2$ ，因而使突发打开周期期间的间歇模式尽快稳定下来。

器件功能模式 (接下页)
7.4.2 高压启动

UCC256301 使用自偏置启动方案，因此无需使用单独的辅助反激式功率级。当首先接通交流电时，PFC 和 LLC 均关闭。HV 引脚 JFET 将启用，并开始将连接到 HV 引脚的电源提供的电流输送到 VCC 电容器。一旦 VCC 引脚电压超过其 VCCStartSwitching 阈值，电流源将关闭，并启用 RVCC 以打开 PFC。当 PFC 输出电压达到特定电平时，LLC 打开。当 LLC 正在运行且建立输出电压后，辅助绕组将为 PFC 和 LLC 控制器器件提供电流。在 [器件功能模式](#) 部分将讨论此运行的更多详细信息。

7.4.3 X 电容器放电

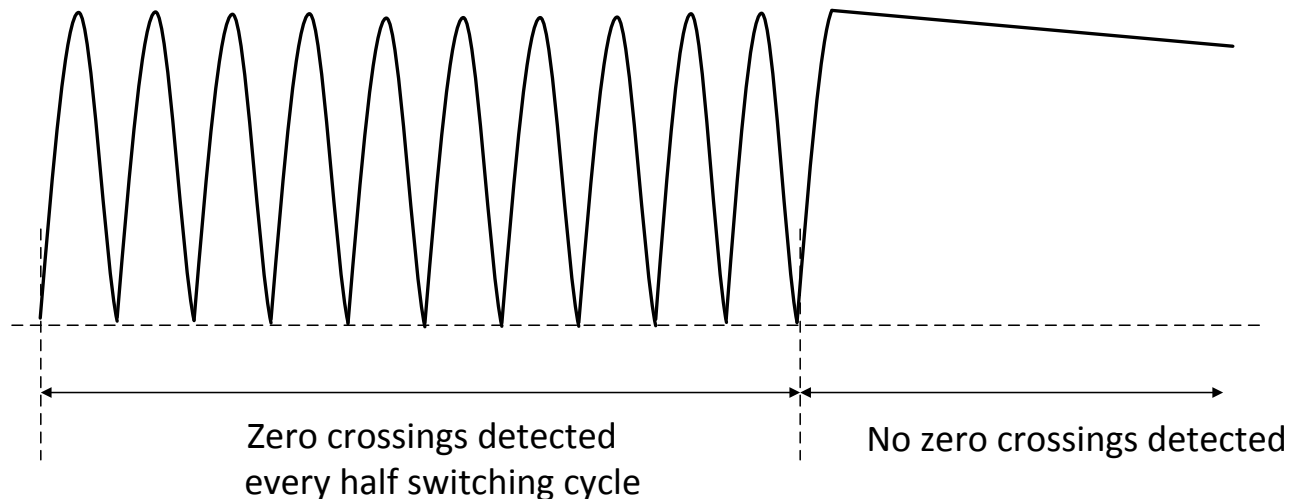
二极管桥式整流器交流侧的 EMC 滤波器中使用的 X 电容器必须要能够允许其在特定的时间内放电到合理的电压，这是为了确保主电源线的引脚上不会无限期地存在电压。

通常情况下，显式放电电阻器与电容器并联提供放电路径，但只要电源与交流电连接，这些电容器随后就会导致固定的持续功率损失，并且为了达到极低的待机功率而变得更加明显。

每增加 100nF 电容，就必须并联增加最高 10MΩ 的泄漏电阻器。对于典型电容为 330 nF 的典型 60W 至 100W 电源，这需要 3MΩ 放电电阻。在 230V 标称高压线路上，这些电阻器消耗的持续功率损失为 17.63mW。因此，必须找到替代方法来使用开关放电路径给 X 电容器放电，避免静态持续损失。

关于 X 电容器放电有几个标准。IEC60950 和 IEC60065 要求放电时间常量小于 1s；IEC62368 要求在断开交流电 2s 后，X 电容器上的剩余电压小于 60V（电容为 300nF 或更高）。UCC256301 使用有源放电方案来支持最高达 5μF 的 X 电容器快速放电。

为了满足标准要求，应检测交流断开事件。UCC256301 通过监控经由 HV 引脚的交流过零来检测交流断开。存在交流电时，一个线路周期中将会有两次交流过零。当交流电断开时，在较长的时间内没有过零。[图 44](#) 显示了整流交流波形。在该图中，在最后一个半交流周期峰值时断开交流电。实际上，在一个开关周期的任何位置都可以断开。


图 44. 交流电断开波形

器件功能模式 (接下页)

为了可靠地检测过零并减少功耗，每隔 700ms 生成一个阶梯测试电流。如果在最高测试电流设置中连续出现 4 次过零缺失，则确认交流断开并启用 IXCapDischarge 电流源。下方的波形显示阶梯电流波形：

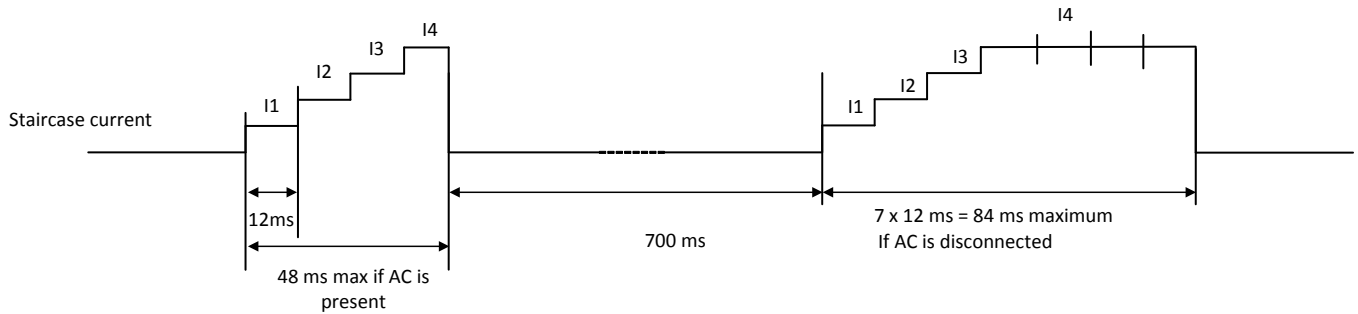


图 45. X 电容器放电的阶梯测试电流

测试电流是实现可靠的交流过零检测所必需的。简单来说，这是因为交流桥式整流器二极管中的泄漏电流将影响极轻负载时的过零检测。HV 引脚上增加的测试电流将克服泄漏电流，确保检测到 HV 引脚上的交流过零。如果在任何测试电流阶段检测到一次过零，则意味着交流没有断开。测试电流将立即断开，且系统进入 700ms 无测试电流阶段。

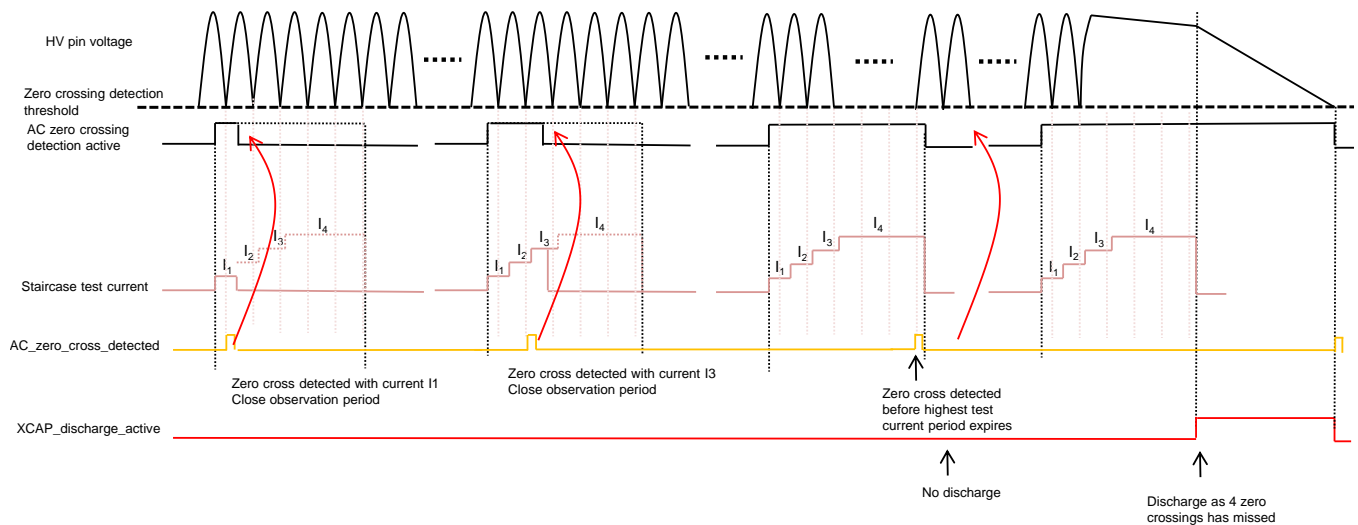


图 46. 不同的阶梯电流波形

图 46 显示了不同的阶梯电流波形。最后一个波形显示检测到交流断开，且启用 x 电容器放电电流。x 电容器放电电流的启用状态持续 350ms。交流过零功能在所有运行模式下可用，并且在任何时候都可用。图 47 显示了交流过零检测和 X 电容器放电的流程。

器件功能模式 (接下页)

打开 JFET 可以产生放电电流 IXCapDischarge，并且启用从 JFET 源接地的电流源。采用接地放电而不采用 VCC 放电的原因是防止 VCC 达到 VCCStartSwitching。刚好在 OVP 事件前断开交流时，VCC 上的电压接近于达到 VCCStartSwitching。

在 LATCH 状态中，JFET 已经开启，且当作 VCC 调节环路的传递元件使用。JFET 源端子与 VCC 引脚之间的开关关闭。如果在不从 VCC 引脚上断开 JFET 的情况下启用 X 电容器放电电流源，放电电流必须先给 VCC 电压放电，这需要长时间保持大量电流。为了避免出现这种问题，在 LATCH 状态中，先从 VCC 上断开 JFET。放电阶段结束后，重新打开 JFET 和 VCC 之间的开关。下方显示电路图和 LATCH 状态中的 x 电容器放电过程。

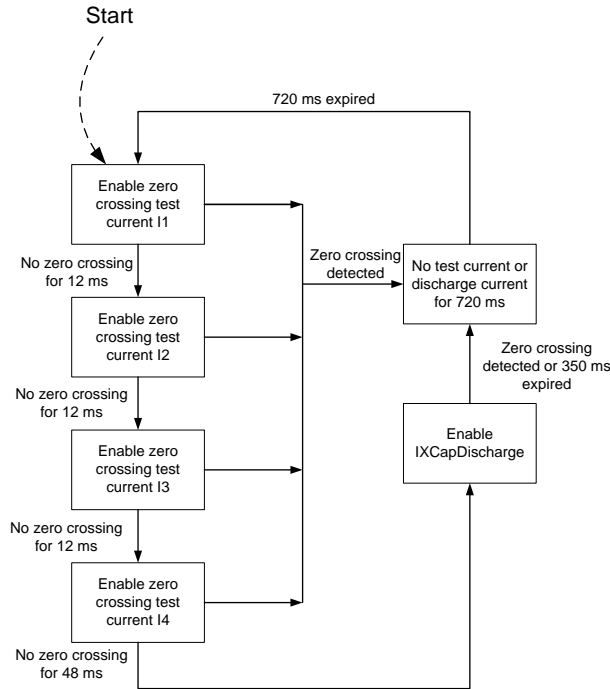


图 47. 交流 ZCD 和 X 电容器放电流程图

器件功能模式 (接下页)

7.4.4 软启动和间歇模式阈值

软启动编程和间歇模式阈值编程在一个引脚 - LL/SS 上多路复用。此外，当发生 ZCS 区运行时，通过电阻器将此引脚下拉至接地，以增加开关频率。

内部恒定电流源给软启动电容器充电，生成软启动命令。软启动周期在充电升压阶段完成后立即开始，当 FBreplica 低于 SS 引脚电压时结束。

软启动完成后，SS 电压由 AVDD 取代，发送到 FB 链。然后使用 LL/SS 引脚生成间歇模式阈值。在 UCC256301 中，我们尝试在整个输入电压范围内维持相同的间歇模式功率电平。这可以通过使用检测到的 BLK 电压自适应地更改间歇模式阈值来完成。

编程电阻器输出提供两个方面的自由，以设置间歇模式阈值以及阈值如何随 BLK 电压的变化而变化。编程正确时，功率级将始终在特定的输出电流水平进入间歇模式，极大地减轻了系统优化工作。

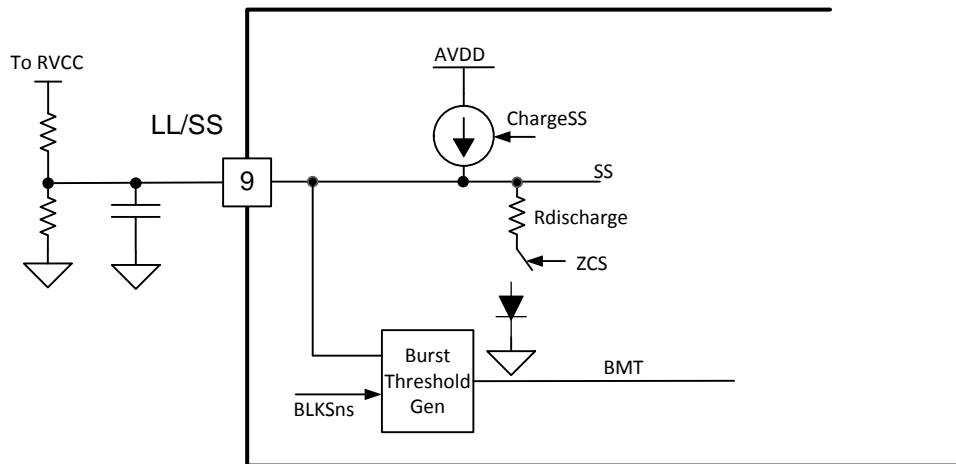


图 48. LL/SS 方框图

器件功能模式 (接下页)
7.4.5 系统状态和故障状态机

下方是系统状态顺序的概览：

状态转换图从 UCC25630 的未通电状态开始。系统接通电源后，HV 引脚 JFET 将启用，并开始将连接到 HV 引脚的电源提供的电流输送到 VCC 电容器。一旦 VCC 引脚电压超过其 VCCStartSwitching 阈值，系统状态将变为 JFETOFF。当 PFC 输出电压达到特定电平时，LLC 打开。在 LLC 开始运行前，LO 引脚保持高电平，将 LLC 桥的 HS 节点拉到低电平，使得 HB 和 HS 引脚之间的电容器通过自举二极管从 VCC 充电。UCC256301 将在特定的时间内保持 CHARGE_BOOT 状态，确保引导电容器完全充满电。当 LLC 输出电压达到特定电平时，PFC 和 LLC 由 LLC 变压器辅助绕组供电。当负载降低到低于特定电平时，LLC 以间歇模式运行

UCC256301 遇到故障状况将导致运行停止，或在特定的时间段内暂停，随后自动重新启动。这是为了确保当存在持续故障状况时，UCC256301 或电源转换器温度不会因反复重启尝试而导致继续升高。

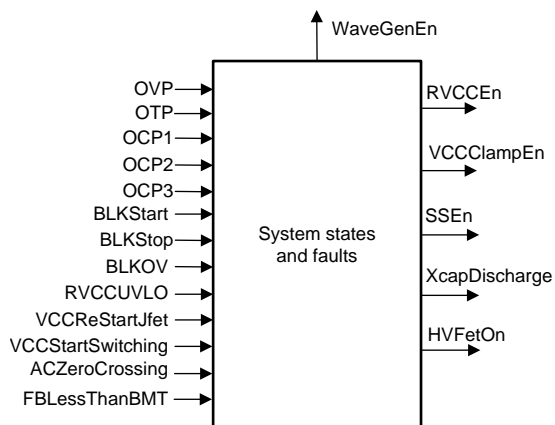


图 49. 系统状态和故障状态机方框图

器件功能模式 (接下页)

表 1 汇总了图 49 的输入和输出

表 1. 系统状态和故障状态机块输入和输出

信号名称	I/O	说明
OVP	I	输出过压故障
OTP	I	过热故障
OCP1	I	峰值电流故障
OCP2	I	具有 2ms 计时器的平均电流故障
OCP3	I	具有 50ms 计时器的平均电流故障
BLKStart	I	恒压电压超出启动阈值
BLKStop	I	恒压电压低于停止阈值
BLKOV	I	恒压过压故障
RVCCUVLO	I	RVCC UVLO 故障
VCCReStartJfet	I	VCC 低于重启阈值
VCCStartSwitching	I	VCC 超出启动开关阈值 (该阈值在自供电模式和外部偏置模式中不相同)
ACZeroCrossing	I	检测到交流过零
FBLessThanBMT	I	FBReplica 电压低于burst模式阈值
WaveGenEn	O	波形发生器启用
RVCCEn	O	RVCC 启用
VCCClampEn	O	启用 VCC 钳位模式 (VCC 引脚部分提供了详细信息)
SSEn	O	软启动启用
XcapDischarge	O	激活 X 电容器放电
HVFetOn	O	打开或关闭 JFET

图 50 中显示了状态机，而下表提供了状态和状态转换条件的说明。

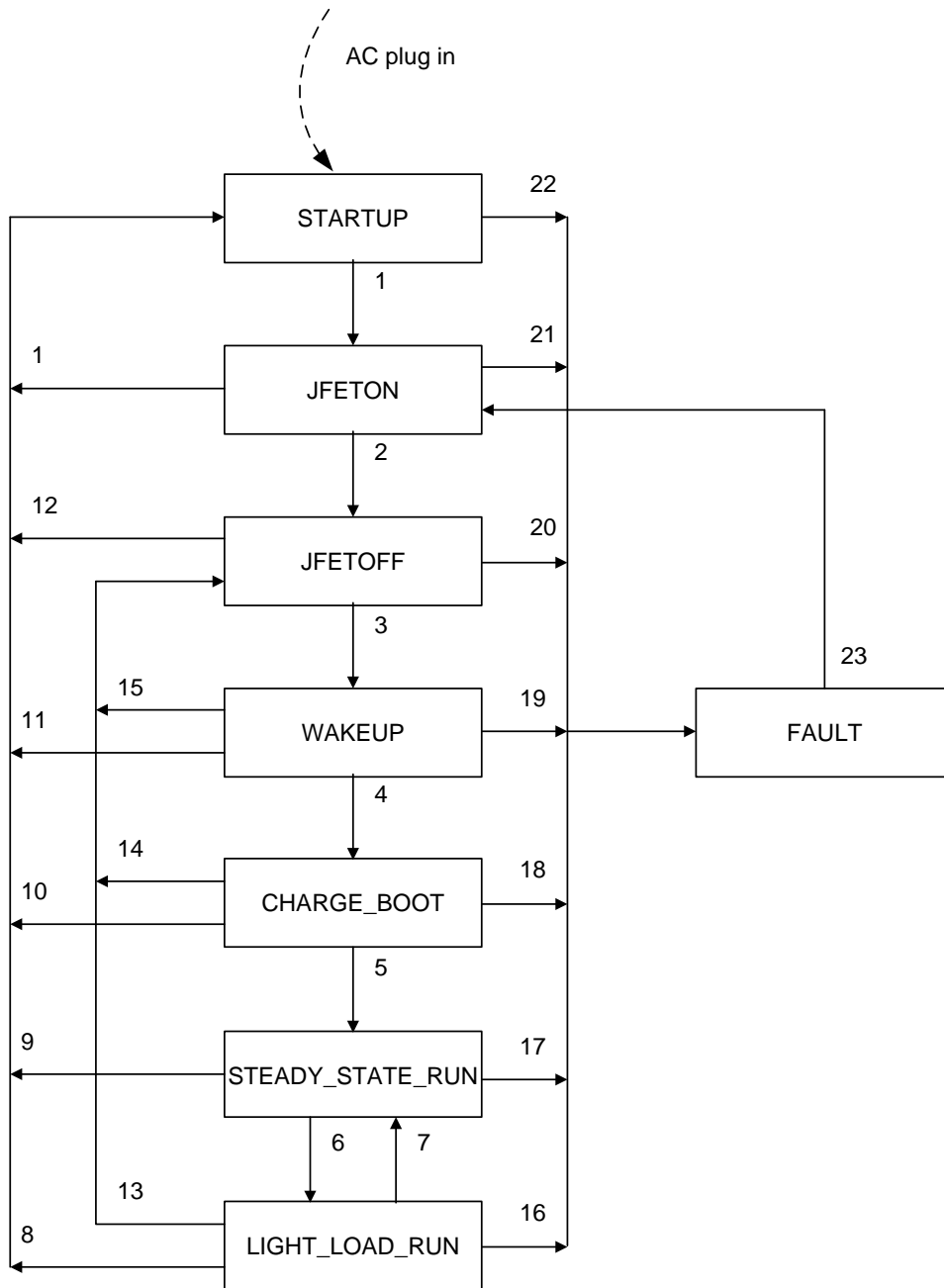


图 50. 系统状态和故障状态机

表 2. 系统状态和故障状态机中的状态⁽¹⁾

状态	输出状态	说明
STARTUP	WaveGenEn = 0 RVCCEn = 0 VCCClampEn = 1 SSEn = 0 HVFetOn = 1	这是上电复位 (POR) 后的第一个状态。在该状态中, HV JEFT 处于打开状态, 且在电压钳位状态中工作, 其中 VCC 电压调节到 13V, 以允许内部电路加载修整设置和启动。
JFETON	WaveGenEn = 0 RVCCEn = 0 VCCClampEn = 0 SSEn = 0 HVFetOn = 1	在该状态中, JFET 处于打开状态。VCC 钳位模式停用。HV 启动电流调节到 IHVHigh。
JFETOFF	WaveGenEn = 0 RVCCEn = 1 VCCClampEn = 0 SSEn = 0 HVFetOn = 0	当 VCC 超过 VCCStartSwitching 阈值时, JFET 关闭, 系统进入 JFETOFF 状态。稳压 RVCC 打开。PFC 软启动开始。
WAKEUP	WaveGenEn = 0 RVCCEn = 1 VCCClampEn = 0 SSEn = 0 HVFetOn = 0	当 BLK 电压达到 BLKStart 电平时, 系统进入 WAKEUP 状态并连续 150us 停留在 WAKEUP 状态, 以便唤醒模拟电路。
CHARGE_BOOT	WaveGenEn = 0 RVCCEn = 1 VCCClampEn = 0 SSEn = 0 HVFetOn = 0	在该状态中, 在特定的时间段内打开低侧开关, 给 BOOT 电容器充电。
STEADY_STATE_RUN	WaveGenEn = 1 RVCCEn = 1 VCCClampEn = 0 SSEn = 1 HVFetOn = 0	在该状态中, 波形发生器启用。软启动模块启用。LLC 开始软启动。软启动完成后, 系统进入正常运行。
LIGHT_LOAD_RUN	WaveGenEn = 1 RVCCEn = 1 VCCClampEn = 0 SSEn = 1 HVFetOn = 0	在正常运行过程中, 如果 FBReplica 低于间歇模式阈值, 则系统进入 LIGHT_LOAD_RUN 模式。FBLessThanBMT 时间计数。如果时间超过 200ms, 被视为故障, 应重启系统。
FAULT	WaveGenEn = 0 RVCCEn = 0 VCCClampEn = 0 SSEn = 0 HVFetOn = 0	出现任何故障状况后, 系统进入故障状态, 并等待 1s 后重启。1s 计时器允许系统冷却, 防止在发生持久性故障时频繁重复启动。

(1) X 电容器放电取决于交流断开检测, 与系统状态和故障状态机无关。X 电容器放电 中进行了详细讨论, 在本表中未涉及。

表 3. 系统状态和故障状态机状态转换条件

状态转换条件	说明
1	系统准备就绪 (修整负载完成)
2	VCCStartSwitching = 1 VCCReStartJfet = 0
3	BLKStart = 1 BLKStop = 0 BLKOV = 0 RVCCUVLO = 0
4	BLKStart = 1 BLKStop = 0 BLKOV = 0 RVCCUVLO = 0 FBLessThanBMT = 0
5	电荷引导完成
6	FBLessThanBMT = 1
7	FBLessThanBMT = 0
8	VCCReStartJfet = 1
9	VCCReStartJfet = 1
10	VCCReStartJfet = 1
11	VCCReStartJfet = 1
12	VCCReStartJfet = 1
13	FBLessThanBMT 超时
14	BLKOV = 1
15	BLKOV = 1
16	OTP = 1 或 BLKOV = 1 或 BLKStop = 1 或 OVP 或 OCP1 或 OCP2 超时或 OCP3 超时或 RVCCUVLO = 1
17	OTP = 1 或 BLKOV = 1 或 BLKStop = 1 或 OVP 或 OCP1 或 OCP2 超时或 OCP3 超时或 RVCCUVLO = 1
18	OTP = 1
19	OTP = 1
20	OTP = 1
21	OTP = 1
22	OTP = 1
23	1s 暂停超时

图 51 仅显示最常使用的状态转换（假定在启动状态期间无故障，因此时序图中涵盖了所有状态）。根据具体的状态机，可能发生许多不同的状态转换方式，但在本部分未涉及。

图 51 中显示了正常的启动过程。系统进入正常运行，然后出现故障（OCP、OVP 或 OTP）。

注
OCP1 和 OVP 是快速故障，最先在波形发生器状态机中处理。

系统配置为在 1s 暂停时间后重启。

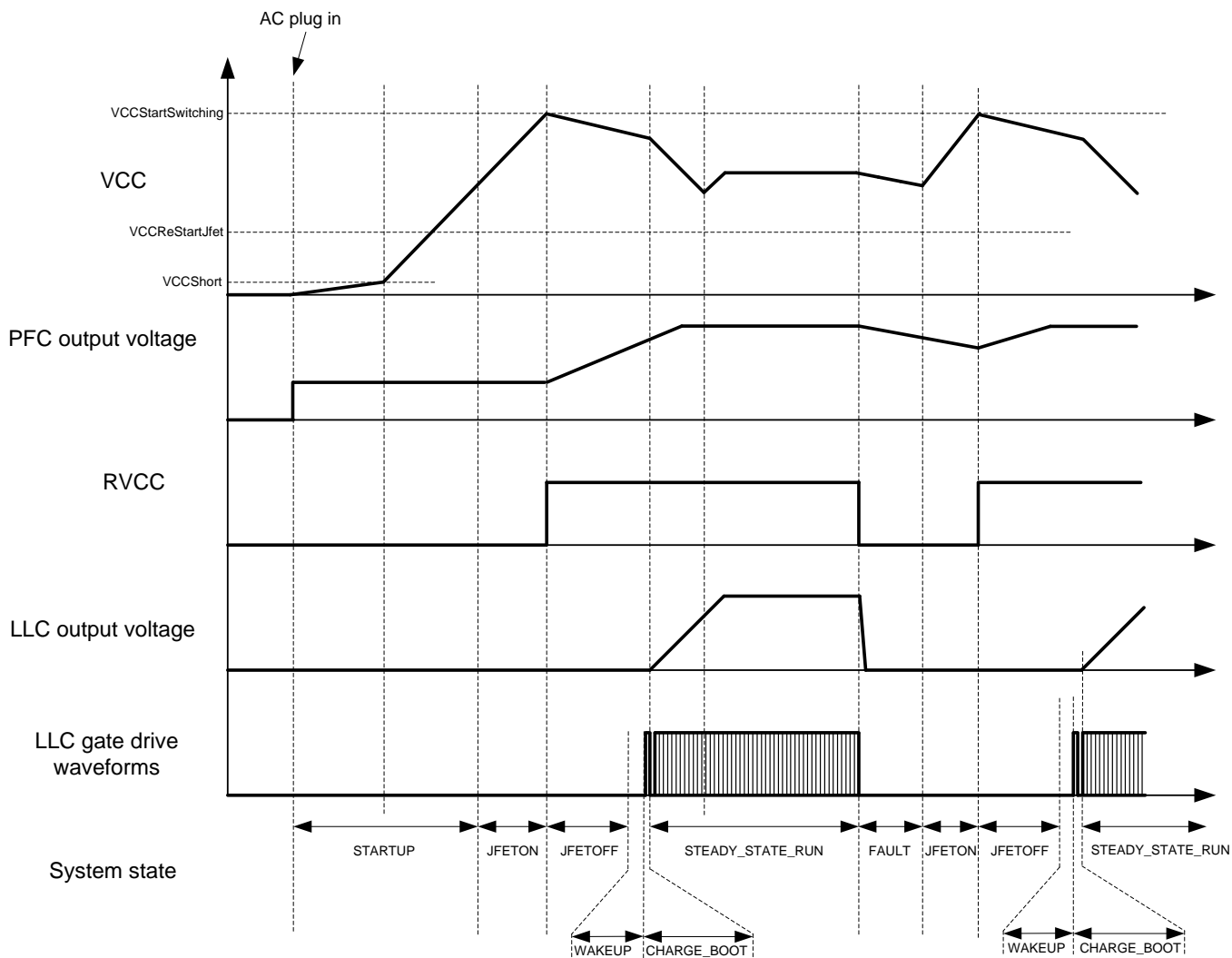


图 51. 系统状态和故障时序图

7.4.6 波形发生器状态机

波形发生器模块由实现混合迟滞控制、自适应死区时间和 ZCS 保护的状态机构成。每个 LLC 运行周期细分为 4 个单独的周期：HSON、DTHL、LSON 和 DTLH。此外还有一个 IDLE 状态和一个 WAKEUP 状态。

此状态机的初始状态为 IDLE。在 IDLE 状态中，系统以低功率模式运行。收到 WaveGenEn 命令后，状态机进入 WAKEUP 状态，打开各个电路块。一旦 WAKEUP 计时器过期，系统进入 LSON (低侧打开) 状态。LSON 状态后紧跟 DTLH (死区时间从高到低) 状态，即死区时间状态。在 DTLH 状态后，高侧打开，系统进入 HSON。HSON 状态后紧跟 DTHL (死区时间从低到高) 状态。在 DTHL 后，系统再次回到 LSON 状态。

每个状态中都有最低计时器和最高计时器。下文详细讨论了状态转换条件和描述。

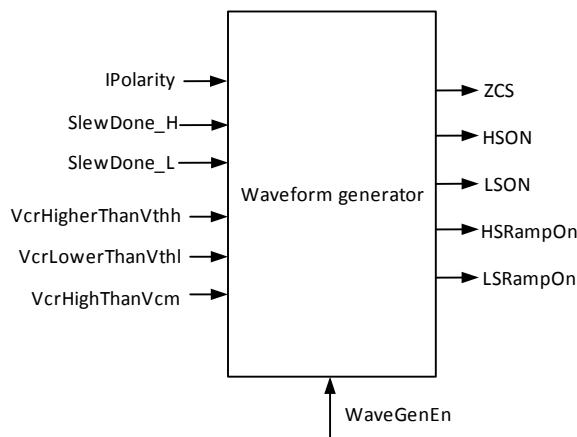


图 52. 波形发生器状态机方框图

表 4 总结了波形发生器状态机方框图的输入和输出

注

此处没有列出 OVP 和 OCP1 故障。但它们首先在波形发生器状态机中进行处理，然后再交给系统状态和故障状态机。

表 4. 波形发生器状态机输入和输出

信号名称	I/O	说明
IPolarity	I	谐振电流极性 (注意：该信号在死区时间期间有 1us 消隐时间。此处列出的是消隐之后的 IPolarity 信号。有关详细信息，请参阅 ISNS 部分。)
SlewDone_H	I	初级侧开关节点完成从低到高转换
SlewDone_L	I	初级侧开关节点完成从高到低转换
VcrHigherThanVthh	I	VCR 电压高于高阈值 Vthh
VcrLowerThanVthl	I	VCR 电压低于低阈值 Vthl
VcrHighThanVcm	I	VCR 电压高于共模电压 Vcm
WaveGenEn	I	波形发生器启用
ZCS	O	检测到零电流开关
HSON	O	高侧栅极驱动器打开
LSON	O	低侧栅极驱动器打开
HSRampOn	O	高侧补偿电流斜坡打开
LSRampOn	O	低侧补偿电流斜坡打开

图 53 中显示了状态机，而表 5 中提供了状态和状态转换条件的说明。

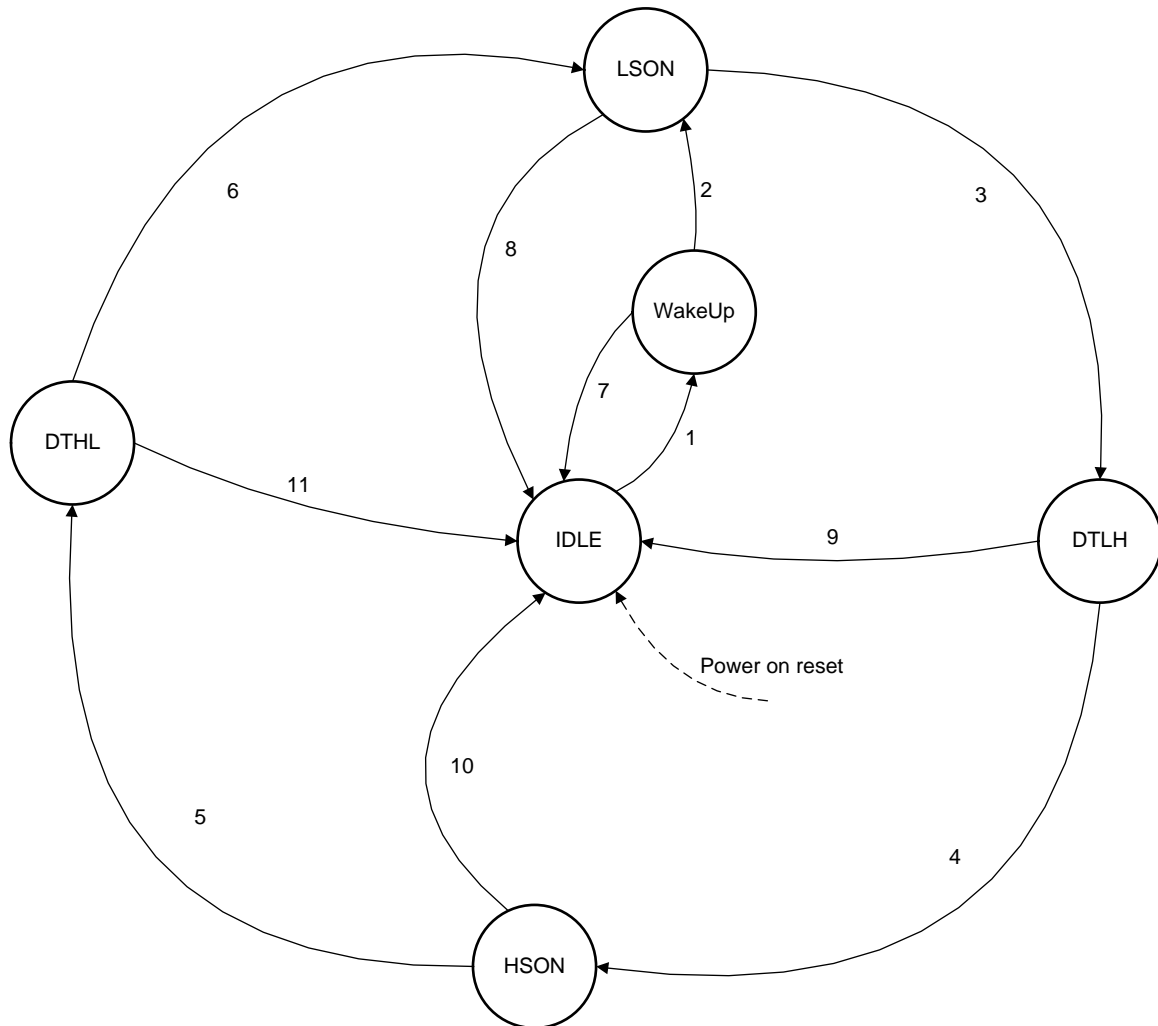


图 53. 波形发生器状态机

表 5. 波形发生器状态机中的状态

状态	输出状态	说明
IDLE	HSON = 0 LSON = 0 HSRampOn = 0 LSRampOn = 0 ZCS = 0	在此状态中，高侧和低侧均关闭。各个电路在低功率模式下运行。这是 POR 后的第一个状态。在突发关闭周期期间，系统也处于 IDLE 状态。进入 IDLE 状态后，加载突发周期计数器、开关周期计数器、OCP1 计数器和 OVP 计数器。如果 WaveGenEn_Rising = 1，加载启动周期计数器
WakeUp	HSON = 0 LSON = 0 HSRampOn = 0 LSRampOn = 0 ZCS = 0	在此状态中，内部电路从低功率模式唤醒。
LSON	HSON = 0 LSON = 1 HSRampOn = 0 LSRampOn = 1 ZCS = 0 或 1	在此状态中，低侧栅极打开；低侧斜坡电流源打开。ZCS 可能是 0 或 1，具体取决于检测结果。更多详细信息将在 ZCS 部分介绍。启用低侧打开计时器。
DTLH	HSON = 0 LSON = 0 HSRampOn = 1 LSRampOn = 0 ZCS = 0 或 1	从低侧打开到高侧打开的死区时间。低侧斜坡电流源关闭。高侧斜坡电流源打开。启用死区时间计时器。
HSON	HSON = 1 LSON = 0 HSRampOn = 1 LSRampOn = 0 ZCS = 0 或 1	在此状态中，高侧栅极打开；高侧斜坡电流源打开。ZCS 可能是 0 或 1，具体取决于检测结果。更多详细信息将在 ZCS 部分介绍。启用高侧打开计时器。
DTHL	HSON = 0 LSON = 0 HSRampOn = 0 LSRampOn = 1 ZCS = 0 或 1	从高侧打开到低侧打开的死区时间。高侧斜坡电流源关闭。低侧斜坡电流源打开。启用死区时间计时器。

表 6. 波形发生器状态机状态转换条件

状态转换条件	说明
1	WaveGenEn = 1 且 FBLessThanBMT = 0 且最低 IDLE 时间过期
2	唤醒时间过期
3	(VcrLowerThanVthl = 1 或 LSON 最高计时器过期) 且 LSON 最低计时器过期
4	StartUpCounterExpired = 0 且 DTStartUpTimerExpired = 1 DTMaxTimerExpired = 1 SlewDone_H = 1 SlewDone_H = 1 且 MeasuredDTEExpired = 1 ; (注意 : 可以通过修整位 , 根据需要的死区时间测量和匹配功能 , 在此条件和上述条件之间进行选择) IPolarityFallingEdgeDetected = 1
5	(VcrHigherThanVthh = 1 或 HSON 最高计时器过期) 且 HSON 最低计时器过期
6	StartUpCounterExpired = 0 且 DTStartUpTimerExpired = 1 DTMaxTimerExpired = 1 SlewDone_L = 1 IPolarityFallingEdgeDetected = 1
7	WaveGenEn = 0
8	WaveGenEn = 0 (VcrLowerThanVthl = 1 或 LSON 最高计时器过期) 且 LSON 最低计时器过期且 (OCP1 计时器过期或 OVP 计时器过期)
9	WaveGenEn = 0
10	WaveGenEn = 0 BurstModeCountExpire = 1 且 VcrHigherThanVcm = 1 且 FBLessThanBMT = 1 且 HSON 最低时间过期
11	WaveGenEn = 0

表 7. 波形发生器状态机内部计数器和计时器

内部变量	说明
开关周期计数器	此计数器为开关周期计数
OVP 计数器	辅助绕组过压计数器。每发生一次辅助绕组过压, 该计数器递减一次
启动计数器	启动计数器。当波形发生器启用从低到高切换时, 该计数器设置为 15, 然后每次开关周期递减一次。当计数达到 0 时, 不再允许通过启动死区时间过期退出死区时间状态。
突发周期计数器	突发计数器。计数器设置为 15, 然后每次开关周期递减一次, 直到达到“0”。当计数器为“0”时, 如果 FBLessThanBMT = 1, 开关将停止, 直到 FBLessThanBMT = 0。
OCP1 计数器	OCP1 计数器。计数器设置为 4, 发生 OCP1 时, 每次开关周期递减一次, 直到达到“0”
唤醒计时器	唤醒状态计时器
死区时间最大计时器	最大死区时间计时器
启动死区时间最大计时器	启动计数器过期前的最先几次启动周期的死区时间最大钳位
栅极打开最小计时器	最小栅极打开时间计时器
栅极打开最大计时器	最大栅极打开时间计时器

8 应用和实现

注

以下应用部分的信息不属于 TI 组件规范，TI 不担保其准确性和完整性。TI 的客户应负责确定组件是否适用于其应用。客户应验证并测试其设计是否能够实现，以确保系统功能。

8.1 应用信息

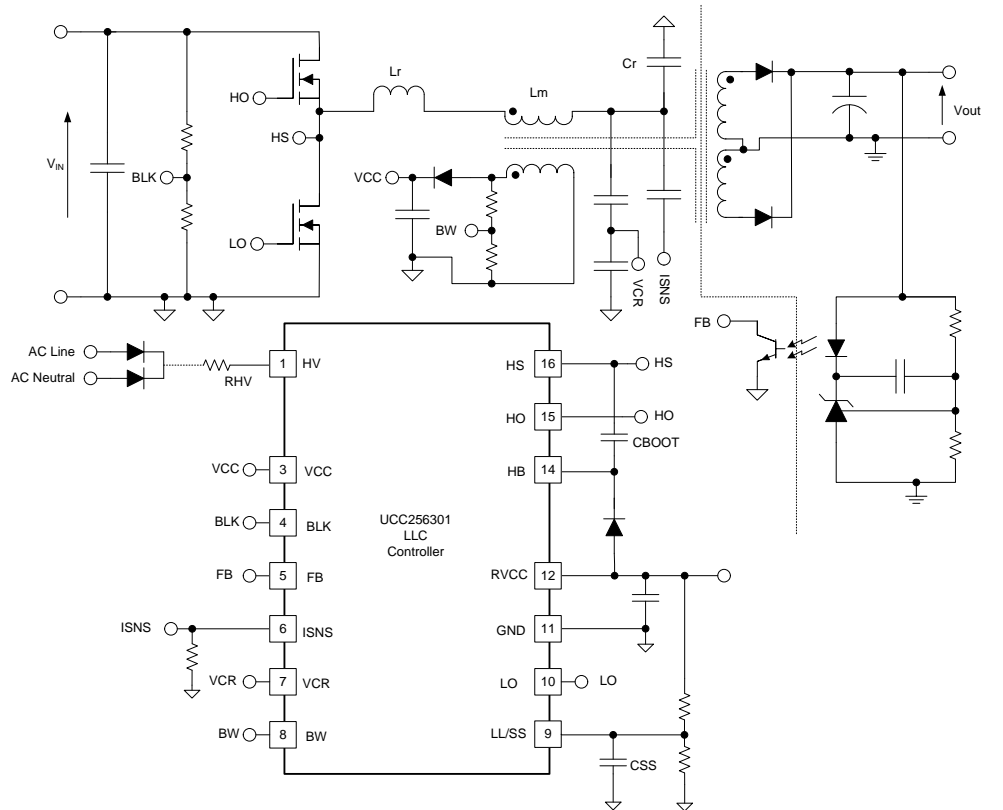
UCC256301 可用于实现 LLC 拓扑的各种应用。为了使这个部件更方便使用，TI 准备了一份演示器件特性的物料清单：

- 全功能 EVM 硬件
- Excel 设计计算器
- 仿真模型
- 混合迟滞控制理论的应用手册

接下来的几部分介绍了典型设计示例。

8.2 典型应用

下方显示了使用 UCC256301 作为控制器的典型的半桥 LLC 应用。



Copyright © 2017, Texas Instruments Incorporated

典型应用 (接下页)

8.2.1 设计要求

表 8 对设计规格进行了汇总。

表 8. 系统设计规格

参数	测试条件	最小值	典型值	最大值	单位
输入特性					
直流电压范围		340	390	410	VDC
交流电压范围		85		264	VAC
交流电压频率		47		63	Hz
输入直流 UVLO 打开			320		VDC
输入直流 UVLO 关闭			140		VDC
输入直流电流	输入 = 340VDC, 满负载 = 10A		0.383		A
输入直流电流	输入 = 390VDC, 满负载 = 10A		0.331		A
输入直流电流	输入 = 410VDC, 满负载 = 10A		0.315		A
输出特性					
输出电压, VOUT	无负载至满负载		12		VDC
输出负载电流, IOUT	340VDC 至 410VDC			10	A
输出电压纹波	390VDC 且满负载 = 10A		130		mVpp
系统特性					
开关频率		53		160	kHz
峰值效率	390VDC, 负载 = ??A		92.9		
工作温度	自然对流		25		°C

8.2.2 详细设计流程

8.2.2.1 LLC 功率级要求

开始设计前，首先确定 LLC 功率级组件值。此处概述的 LLC 功率级设计过程遵循 TI 应用手册《设计 LLC 谐振半桥功率转换器》中规定的过程。该应用手册包含对使用的各个等式的来源的完整解释。下方的等式基于分析 LLC 拓扑时常用的一次谐波近似 (FHA) 方法。该方法在任何设计的一个良好起点，但最终设计需要采用结合了 FHA 结果、电路模拟和硬件测试的迭代方法。TI 应用手册 SLUA733《UCC29950 的 LLC 设计》对迭代设计方法进行了介绍。

8.2.2.2 LLC 增益范围

首先，通过标称输入和输出电压确定变压器匝数比。

$$n = \frac{V_{IN(nom)} / 2}{V_{OUT(nom)}} = \frac{390 / 2}{12} = 16.25 \Rightarrow 16 \quad (6)$$

然后确定 LLC 增益范围 $M_{g(min)}$ 和 $M_{g(max)}$ 。假设整流器二极管降压 0.5V (V_f)，并且因为其他损耗 (V_{loss}) 而进一步降压 0.5V。

$$M_{g(min)} = n \frac{V_{OUT(min)} + V_f}{V_{IN(max)} / 2} = 16 \frac{12 + 0.5}{410 / 2} = 0.976 \quad (7)$$

$$M_{g(max)} = n \frac{V_{OUT(max)} + V_f + V_{loss}}{V_{IN(min)} / 2} = 16 \frac{12 + 0.5 + 0.5}{340 / 2} = 1.224 \quad (8)$$

8.2.2.3 选择 L_n 和 Q_e

L_n 是磁化电感和谐振电感之比。

$$L_n = \frac{L_m}{L_r} \quad (9)$$

Q_e 是谐振回路的品质系数。

$$Q_e = \frac{\sqrt{L_r / C_r}}{R_e} \quad (10)$$

在该等式中， R_e 是等效负载电阻。

选择 L_n 和 Q_e 值应产生 LLC 增益曲线，如下图所示，与 $M_{g(\min)}$ 和 $M_{g(\max)}$ 线迹相交。产生的曲线的峰值增益应大于 $M_{g(\max)}$ 。此处不详细讨论如何选择 L_n 和 Q_e 。[应用手册 UCC25630x 实用设计指南](#)和 [UCC256301 设计计算器](#)中提供了详细讨论。

在本例中，选择的 L_n 和 Q_e 值是：

$$L_n = 13.5 \quad (11)$$

$$Q_e = 0.15 \quad (12)$$

8.2.2.4 确定等效负载电阻

由公式 13 确定等效负载电阻。

$$R_e = \frac{8 \times n^2}{\pi^2} \times \frac{V_{OUT(nom)}}{I_{OUT(nom)}} = \frac{8 \times 16^2}{\pi^2} \times \frac{12}{10} = 249 \Omega \quad (13)$$

8.2.2.5 确定 LLC 谐振电路的组件参数

确定谐振回路组件参数之前，应选择标称开关频率（谐振频率）。在此设计中，选择 100kHz 作为谐振频率。

$$f_0 = 100 \text{ kHz} \quad (14)$$

谐振回路参数的计算方式如下：

$$C_r = \frac{1}{2\pi \times Q_e \times f_0 \times R_e} = \frac{1}{2\pi \times 0.15 \times 100 \text{ kHz} \times 249 \Omega} = 42.6 \quad (15)$$

$$L_r = \frac{1}{(2\pi \times f_0)^2 C_r} = \frac{1}{(2\pi \times 100 \text{ kHz})^2 \times 42.6 \text{ nF}} = 59.5 \mu\text{H} \quad (16)$$

$$L_m = L_n \times L_r = 13.5 \times 59.5 \mu\text{H} = 803 \mu\text{H} \quad (17)$$

选择初步参数后，找到可用的最接近的实际组件值，使用选择的参数再次校验增益曲线，然后运行时间域仿真以验证电路运行。

以下谐振回路参数为：

$$C_r = 44 \text{ nF} \quad (18)$$

$$L_r = 61.5 \mu\text{H} \quad (19)$$

$$L_m = 830 \mu\text{H} \quad (20)$$

基于最终谐振回路参数，可以计算谐振频率：

$$f_0 = \frac{1}{2\pi \sqrt{L_r C_r}} = \frac{1}{2\pi \sqrt{44 \text{ nF} \times 61.5 \mu\text{H}}} = 96.8 \text{ kHz} \quad (21)$$

基于新的 LLC 增益曲线，最大和最小增益的标称化开关频率可以通过以下方式进行计算：

$$f_{n(Mgmax)} = 0.52 \quad (22)$$

$$f_{n(Mgmin)} = 1.15 \quad (23)$$

最大和最小开关频率为：

$$f_{SW(Mgmax)} = 50.3 \text{ kHz} \quad (24)$$

$$f_{SW(Mgmin)} = 111.3 \text{ kHz} \quad (25)$$

8.2.2.6 LLC 初级侧电流

为了组件选择目的而计算初级侧电流。基于 110% 过载条件计算电流。

初级侧 RMS 负载电流通过以下方式进行计算：

$$I_{oe} = \frac{\pi}{2\sqrt{2}} \times \frac{I_o}{n} = \frac{\pi}{2\sqrt{2}} \times \frac{1.1 \times 10 A}{16} = 0.764 A \quad (26)$$

最小开关频率的 RMS 磁化电流通过以下方式进行计算：

$$I_m = \frac{2\sqrt{2}}{\pi} \times \frac{nV_{OUT}}{\omega L_m} = \frac{2\sqrt{2}}{\pi} \times \frac{16 \times 12}{2\pi \times 50.3 kHz \times 830 \mu H} = 0.659 A \quad (27)$$

谐振回路总电流通过以下方式进行计算：

$$I_r = \sqrt{I_m^2 + I_{oe}^2} = \sqrt{(0.764 A)^2 + (0.659 A)^2} = 1.009 A \quad (28)$$

8.2.2.7 LLC 次级侧电流

总次级侧 RMS 负载电流是从初级侧电流 (I_{oe}) 流入次级侧的电流。

$$I_{oes} = n \times I_{oe} = 16 \times 0.764 A = 12.218 A \quad (29)$$

在此设计中，变压器次级侧具有中间抽头配置。各次级变压器绕组的电流的计算方式如下：

$$I_{ws} = \frac{\sqrt{2} \times I_{oes}}{2} = \frac{\sqrt{2} \times 12.218 A}{2} = 8.639 A \quad (30)$$

相应的半波平均电流为：

$$I_{sav} = \frac{\sqrt{2} \times I_{oes}}{2} = \frac{\sqrt{2} \times 12.218 A}{\pi} = 5.503 A \quad (31)$$

8.2.2.8 LLC 变压器

为了使用 HV 自启动功能，需要使用一个辅助绕组。建议对辅助绕组进行设计，使 VCC 电压大于 13V。

可以根据以下规格构建或购买变压器：

- 匝数比：初级：次级：偏置 = 32：2：3
- 初级端子电压：450Vac
- 初级磁化电感： $L_M = 830 \mu H$
- 初级侧绕组额定电流： $I_r = 1.009 A$
- 次级端子电压：36V_{ac}
- 次级侧绕组额定电流： $I_{ws} = 8.639 A$
- 最小开关频率：50.3kHz
- 最大开关频率：111.3kHz
- 初级侧和次级侧之间的隔离：IEC60950 增强型隔离

正常运行期间的最小工作频率在上方已经进行计算，但在关断期间，LLC 能刚好高于 ZCS 边界条件（即较低的频率）运行。谐振电路中的磁性组件，即变压器和谐振电感器，应以此较低的额定频率运行。

8.2.2.9 LLC 谐振电感器

经过谐振电感器的交流电压的计算方式为用它的阻抗乘以电流：

$$V_{L_R} = \omega L_R I_R = 2\pi \times 50.3 \times 10^3 \times 61.5 \times 10^{-6} \times 1.009 = 19.607V \quad (32)$$

可以根据以下规格制造或购买电感器：

- 电感： $L_r = 61.5\mu\text{H}$
- 额定电流： $I_r = 1.009\text{A}$
- 端子交流电压：
- 频率范围：50.3kHz 至 111.3kHz

正常运行期间的最小工作频率在上方已经进行计算，但在关断期间，LLC 能刚好高于 ZCS 边界条件（即较低的频率）运行。谐振电路中的磁性组件，即变压器和谐振电感器，应以此较低的额定频率运行。

8.2.2.10 LLC 谐振电容器

该电容器以高频率承载全初级电流。需要使用低损耗因数器件，以防止器件中过热。

经过谐振电容器的交流电压可通过其阻抗乘以电流计算得出。

$$V_{CR} = \frac{I_r}{\omega C_r} = \frac{1.009}{2\pi \times 50.3 \times 10^3 \times 44 \times 10^{-9}} = 72.5V \quad (33)$$

$$V_{CR(rms)} = \sqrt{\left(\frac{V_{IN(max)}}{2}\right)^2 + V_{CR}^2} = \sqrt{\left(\frac{410}{2}\right)^2 + 72.5^2} = 217.4V \quad (34)$$

峰值电压：

$$V_{CR(peak)} = \frac{V_{IN(max)}}{2} + \sqrt{2}V_{CR} = \frac{410}{2} + \sqrt{2} \times 72.5 = 307.5V \quad (35)$$

谷值电压：

$$V_{CR(valley)} = \frac{V_{IN(max)}}{2} - \sqrt{2}V_{CR} = \frac{410}{2} - \sqrt{2} \times 72.5 = 102.5V \quad (36)$$

额定电流：

$$I_r = 1.009A \quad (37)$$

8.2.2.11 LLC 初级侧 MOSFET

各 MOSFET 监测输入电压作为其最大施加电压。选择 MOSFET 额定电压为最大恒压电压的 1.5 倍：

$$V_{QLLC(peak)} = 1.5 \times V_{IN(max)} = 615V \quad (38)$$

选择 MOSFET 额定电流为最大初级侧 RMS 电流的 1.1 倍：

$$I_{QLLC} = 1.1 \times I_r = 1.109A \quad (39)$$

8.2.2.12 自适应死区时间的设计注意事项

设计谐振回路并选择初级侧 MOSFET 后，需要再次检查转换器的 ZVS 运行。只有当栅极关闭沿的谐振电感器中剩余足够的电流给开关节点放电时，才能实现 ZVS。UCC256301 基于开关节点的转换实现自适应死区时间。转换检测电路的检测范围为 1V/ns 至 50V/ns。

为了检查 ZVS 运行，要进行一系列时间域仿真，并捕捉栅极关闭沿的谐振电流。下方显示了示例图：

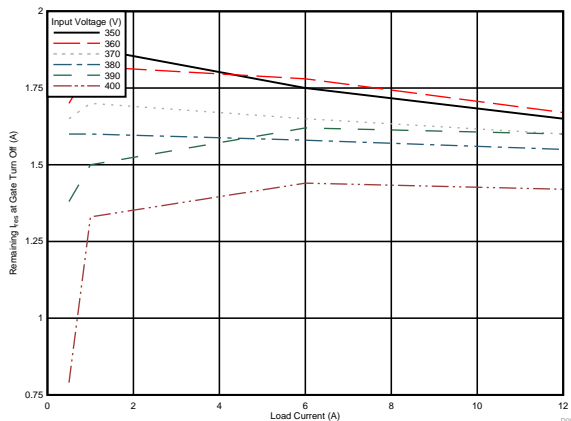


图 54. 自适应死区时间

上图假设在 5% 负载时出现最大开关频率，且系统在 5% 负载时开始突发。

从该图中，回路中剩余的最小谐振电流在相关运行范围内为 $I_{min} = 0.8A$ 。要计算转换速率，必须知道初级侧开关节点寄生电容。此值可以由 MOSFET 数据表中进行估测。在本例中， $C_{switchnode} = 400pF$ 。最小转换速率通过以下方式进行计算：

$$\frac{I_{MIN}}{C_{switchnode}} = \frac{0.8A}{400pF} = 2V/ns \tag{40}$$

该值大于 1V/ns 最小可检测转换速率。

8.2.2.13 LLC 整流器二极管

输出二极管的额定电压通过以下方式进行计算：

$$V_{DB} = 1.2 \times \frac{V_{IN(max)}}{n} = 1.2 \times \frac{410}{16} = 30.75V \tag{41}$$

输出二极管的额定电流通过以下方式进行计算：

$$I_{SAV} = \frac{\sqrt{2} \times I_{oes}}{\pi} = \frac{\sqrt{2} \times 12.218}{\pi} = 5.5A \tag{42}$$

8.2.2.14 LLC 输出电容器

LLC 转换器拓扑不需要输出滤波器，但一个小型二级滤波电感器可能有助于降低峰间输出噪声。假设输出电容器承载整流器的全波输出电流，则电容器额定纹波电流为：

$$I_{RECT} = \frac{\pi}{2\sqrt{2}} I_{OUT} = \frac{\pi}{2\sqrt{2}} \times 10 = 11.11 \text{ A} \quad (43)$$

对 12V 输出电压使用 20V 额定电压：

$$V_{LLCcap} = 20 \text{ V} \quad (44)$$

电容器的 RMS 额定电流为：

$$I_{C(out)} = \sqrt{\left(\frac{\pi}{2\sqrt{2}} I_{OUT}\right)^2 - I_{OUT}^2} = \sqrt{\left(\frac{\pi}{2\sqrt{2}} \times 10\right)^2 - 10^2} = 4.84 \text{ A} \quad (45)$$

采用导电聚合物技术的固态铝电容器具有较高的额定纹波电流，在这里是一个不错的选择。一个电容器的额定纹波电流可能不足，因此经常并联多个电容器。

LLC 级输出的纹波电压是流经电容器的交流电流大小的函数。要估测此电压，假定所有电流（包括负载中的直流电流）均流经滤波电容器。

$$ESR_{max} = \frac{V_{OUT(pk-pk)}}{I_{RECT(pk)}} = \frac{0.3 \text{ V}}{2 \frac{\pi}{4} \times 10 \text{ A}} = 19 \text{ m}\Omega \quad (46)$$

电容器规格为：

- 额定电压：20V
- 额定纹波电流：4.84A
- ESR：< 19mΩ

8.2.2.15 HV 引脚串联电阻器

多个电阻器与 HV 引脚串联连接，以限制 UCC256301 器件的功率损耗。建议与 HV 引脚串联的电阻器为 5kΩ。

8.2.2.16 BLK 引脚分压器

BLK 引脚检测 LLC 输入电压，并确定何时打开和关闭 LLC 转换器。UCC256301 的版本不同，其 BLK 阈值也不同。

将 Bulk 启动电压选定在 340V，随后可以按照以下方程式计算 BLK 电阻器分压比。

$$k_{BLK} = \frac{340V}{3V} = 113.33 \quad (47)$$

BLK 引脚电阻分压器的预期功耗是 $P_{BLKsns} = 10mW$ 。BLK 感应电阻器总值通过以下方式进行计算：

$$R_{BLKsns} = \frac{V_{IN(nom)}^2}{P_{BLKsns}} = \frac{390^2}{0.01} = 15.21M\Omega \quad (48)$$

BLK 分压电阻器较低值通过以下方式进行计算：

$$R_{BLKlower} = \frac{R_{BLKsns}}{k_{BLK}} = \frac{15.21M\Omega}{113.33} = 134k\Omega \quad (49)$$

BLK 分压电阻器较高值通过以下方式进行计算：

$$R_{BLKupper} = R_{BLKsns} - R_{BLKlower} = 15.08M\Omega \quad (50)$$

实际恒压电压阈值可以通过以下方式进行计算：

$$V_{BulkStart} = 340V \quad (51)$$

$$V_{BulkStop} = 340V \times \frac{0.9}{3} = 102V \quad (52)$$

$$V_{BulkOVRise} = 340V \times \frac{4}{3} = 453V \quad (53)$$

$$V_{BulkOVFall} = 340V \times \frac{3.75}{3} = 425V \quad (54)$$

8.2.2.17 BW 引脚分压器

BW 引脚感测经过偏置绕组的输出电压，并对功率级提供过压保护。标称输出电压为 12V。偏置绕组有 3 匝，次级侧绕组有 2 匝。因此，偏置绕组的标称电压通过以下方式进行计算：

$$V_{BiasWindingNom} = 12V \times \frac{3}{2} = 18V \quad (55)$$

在此设计中，理想 OVP 阈值是标称值的 115%。UCC256301 器件的 OVP 阈值电平为 4V，因此标称 BW 引脚电压可通过以下方程式进行计算：

$$V_{BWnom} = \frac{4V}{115\%} = 3.48V \quad (56)$$

将 BW 电阻分压器的下电阻器电阻选定为 10kΩ。

$$R_{BWlower} = 10k\Omega \quad (57)$$

上电阻器电阻可通过以下方程式进行计算：

$$R_{BWupper} = R_{BWlower} \times \left(\frac{V_{BiasWindingNom} - V_{BWnom}}{V_{BWnom}} \right) = 10k\Omega \times \left(\frac{18 - 3.48}{3.48} \right) = 41.75k\Omega \quad (58)$$

8.2.2.18 ISNS 引脚微分器

ISNS 引脚设置过流保护电平。OCP1 是峰值电流保护电平；OCP2 和 OCP3 是平均电流保护电平。阈值电压分别为 0.6V、0.8V 和 4V。

将 OCP3 电平设置为满负载的 150%。因此，满负载时感测到的平均输入电流电平通过以下方式进行计算：

$$V_{ISNSfullload} = \frac{0.6V}{150\%} = 0.4V \quad (59)$$

随后可以计算电流感测比：

$$k_{ISNS} = \frac{V_{ISNSfullload}}{\left(\frac{P_{OUT}}{\eta} \times \frac{1}{V_{bulknom}}\right)} = \frac{0.4V}{\left(\frac{120W}{0.94} \times \frac{1}{390V}\right)} = 1.222 \Omega \quad (60)$$

先选择电流感测电容器，因为可选择的高压电容器比电阻器少：

$$C_{ISNS} = 150 pF \quad (61)$$

然后计算需要的 ISNS 电阻器值：

$$R_{ISNS} = \frac{k_{ISNS} C_r}{C_{ISNS}} = \frac{1.222 \Omega \times 44 n}{150 p} = 358.45 \Omega \quad (62)$$

确定电流感测比后，可以计算满负载时的峰值 ISNS 引脚电压：

$$V_{ISNSpeak} = \sqrt{2} I_r \times k_{ISNS} = \sqrt{2} \times 1.009 A \times 1.222 \Omega = 1.74 V \quad (63)$$

OCP1 电平时的峰值谐振电流通过以下方式进行计算：

$$I_{respeakOCP1} = \frac{4V}{1.222 \Omega} = 3.27 A \quad (64)$$

OCP1 电平时的峰值次级侧电流通过以下方式进行计算：

$$I_{secpeakOCP1} = I_{respeakOCP1} \frac{N_{pri}}{N_{sec}} = 3.27 A \times \frac{32}{2} = 52.37 A \quad (65)$$

8.2.2.19 VCR 引脚电容分压器

VCR 引脚上的电容分压器设置两个参数：(1) 谐振电容器电压的分压比；(2) 要增加的频率补偿量。电容分压器需要满足的第一个条件是在过载条件下，VCR 引脚上的峰间电压为 6V。

根据之前的推导，VCOMP 电压、ΔVCR、开关周期、输入平均电流和 VCR 电容分压器之间的关系如 [公式 66](#) 所示

$$V_{COMP} = \Delta V_{CR} \approx \frac{C_1}{C_1 + C_2} \frac{1}{C_r} \times I_{IN(avg)} \times T + I_{COMP} \times \frac{1}{C_1 + C_2} \times \frac{T}{2} \quad (66)$$

在该方程式中，C₁ 是电容分压器上的上电容器；C₂ 是电容分压器上的下电容器。VCOMP 由两个部分构成：分压后的谐振电容器电压和 VCR 引脚内部电流源产生的电压。将内部电流源的分配定义为 K_{VCRramp}。

$$k_{VCRramp} = \frac{I_{COMP} \times \frac{1}{C_1 + C_2} \times \frac{T}{2}}{\frac{C_1}{C_1 + C_2} \frac{1}{C_r} \times I_{IN(avg)} \times T + I_{COMP} \times \frac{1}{C_1 + C_2} \times \frac{T}{2}} = \frac{1}{\frac{C_1}{C_r} \frac{I_{IN(avg)}}{I_{COMP}} \times 2 + 1} \quad (67)$$

选择 C₁ 和 C₂，使得 K_{VCRramp} 处于 0.1 至 0.6 范围内，且在过载条件下，VCOMP 小于 6V。在本例中，选择 C₁ = 150pF 且 C₂ = 15nF。

8.2.2.20 突发模式编程

突发模式编程界面使用户可以编程随输入电压的变化而自适应变化的突发模式阈值电压 (VLL)。这样可以在整个 V_{IN} 范围内达到一致的突发阈值，从而使整个 V_{IN} 范围内的效率曲线更加一致。

VLL 电压与 BLK 引脚电压之间存在以下关系：

$$VLL = a \times VBLK + b \quad (68)$$

在该方程式中，VLL 是突发模式阈值电压；VBLK 是 BLK 引脚电压；通过两个外部电阻器可以编程 a 和 b 两个参数。

软启动完成后，将感测到的来自通过缓冲器的 IC 内的 BLK 引脚电压施加到 LL/SS 引脚。如下图所示，这使得流经编程电阻器 $R_{LLUpper}$ 和 $R_{LLLower}$ 之间的电流出现差异。该电流差流入 LL/SS 引脚，进行镜像，然后施加到 250kΩ 电阻器 R_{LL} 。 R_{LL} 上的电压作为 VLL 使用。

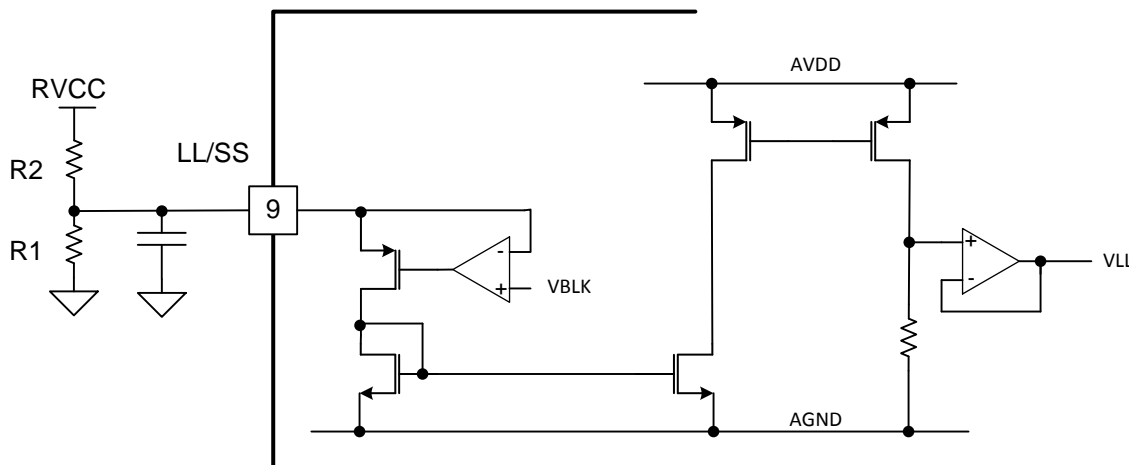


图 55. 突发模式编程

随后可以推导 VLL 和 VBLK 之间的关系：

$$\frac{VRVCC - VBLK}{R_{LLUpper}} - \frac{VBLK}{R_{LLLower}} = \frac{VLL}{R_{LL}} \quad (69)$$

公式 69 重新调整后得到 公式 70

$$VLL = -\frac{(R_{LLUpper} + R_{LLLower}) \times R_{LL}}{R_{LLUpper} R_{LLLower}} \times VBLK + \frac{R_{LL}}{R_{LLUpper}} VRVCC \quad (70)$$

要确定 $R_{LLUpper}$ 和 $R_{LLLower}$ ，需要两组 (VLL, VBLK) 值。VBLK 可以直接从 BLK 引脚测得。在反馈光耦合器发射极和接地之间插入一个 10kΩ 电阻器可以测得 VLL 电平。假设在 10kΩ 电阻器上测得的电压是 V_{10k} 。随后可按如下公式计算 VLL 电压：

$$VLL = \left(I_{FB} - \frac{V_{10k\Omega}}{10k\Omega} \right) \times 100k\Omega \quad (71)$$

删除 $R_{LLUpper}$ 。如此一来，VLL 电压处于最小值 0.7V，该值由内部电路设计确定。然后将负载电流调整到需要的突发模式阈值负载水平，并确保功率级在此条件下不突发。例如，需要的突发模式阈值水平是 10% 负载。以 10A 为满负载条件，将负载电流设置为 1A。设置负载电流后，将输入电压变为两个不同的电压，并记录两个不同的读数 (V_{10k} , VBLK)。然后基于公式 70 和公式 71，可以解出 $R_{LLUpper}$ 和 $R_{LLLower}$ 。

在本例中，下电阻器电阻选定在 402kΩ，上电阻器电阻选定在 732kΩ。

8.2.2.21 软启动电容器

软启动电容器设置软启动斜坡的速度。软启动时间随负载条件的变化而变化。在满负载或过载条件下，软启动时间最长。具体的软启动时间值不容易计算。但可以估测，在满负载条件下，可能达到的最长软启动时间通过以下方式进行计算：

$$T_{SS} = \frac{7V \times C_{SS}}{25\mu A} \quad (72)$$

使用 150nF 软启动电容器，根据公式 72 计算出可能达到的最长的软启动时间为 42ms。

8.2.3 应用曲线

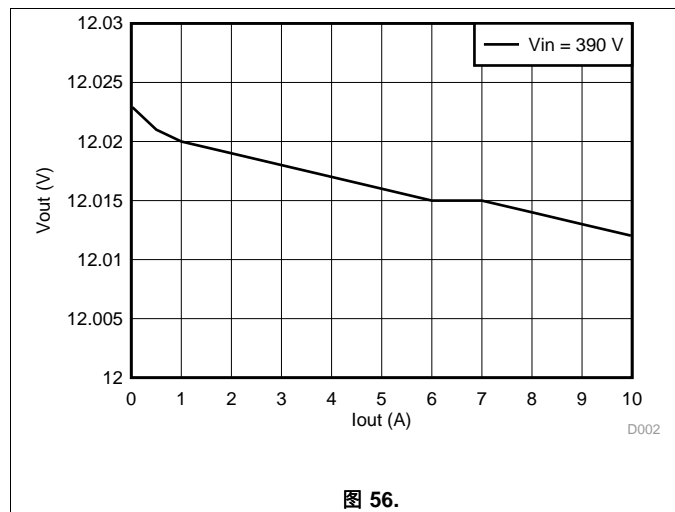


图 56.

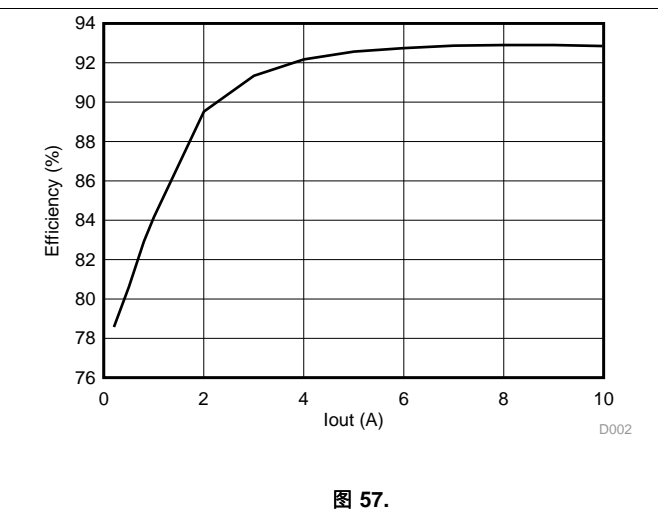


图 57.

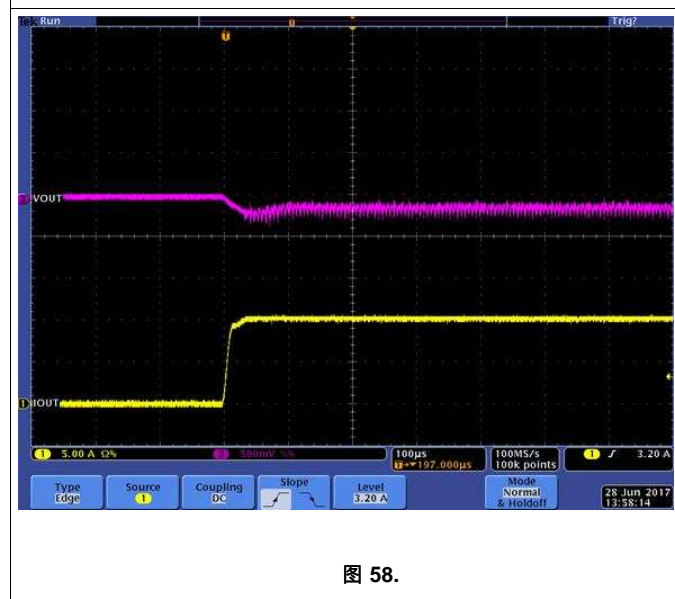


图 58.

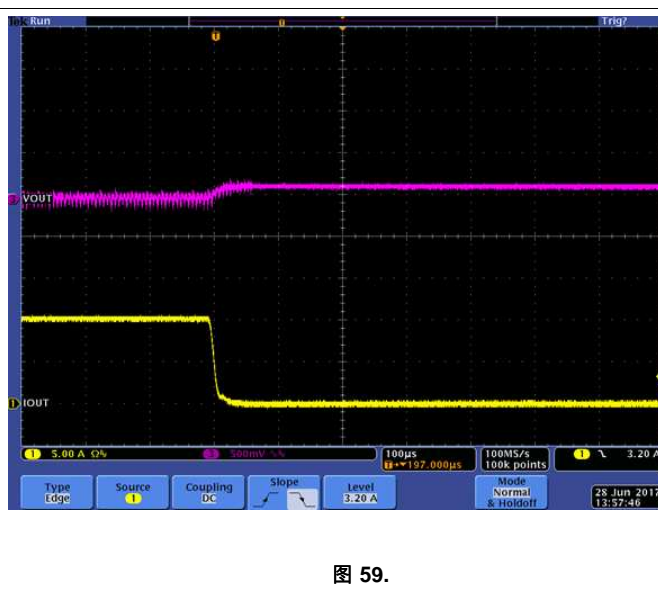


图 59.

UCC256301

ZHCSGR6B – AUGUST 2017 – REVISED AUGUST 2017

www.ti.com.cn

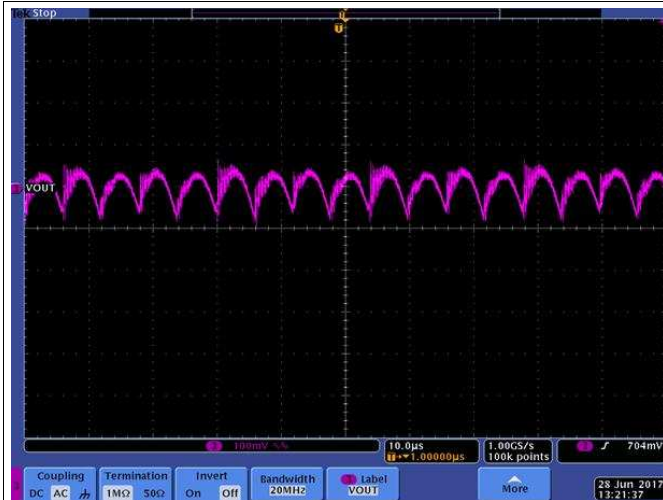


图 60.



图 61.

9 电源建议

9.1 VCC 引脚电容器

VCC 电容器的大小应基于系统需要的总启动电荷进行调节。启动电荷将大部分由栅极驱动器电路使用。因此，通过启动开关频率、MOSFET 栅极电荷和软启动时间可以估算总启动电荷。

假设系统需要的总启动电荷如公式 73 中所示

$$Q_{tot} = 1.6 \text{ mC} \quad (73)$$

在 PFC 和 LLC 启动阶段，允许的最大 VCC 降压为

$$V_{ccdromax} = 26 \text{ V} - 10.5 \text{ V} = 15.5 \text{ V} \quad (74)$$

需要的最小 VCC 电容器：

$$C_{VCC} = \frac{Q_{tot}}{V_{ccdromax}} = 103 \mu\text{F} \quad (75)$$

选择 110μF 电容器。

9.2 引导电容器

在突发关闭周期期间，来自 HB 引脚的高侧栅极驱动器消耗的功率必须从 C_{BOOT} 获得，并将导致其电压衰减。在下次突发周期开始时，C_{BOOT} 上必须剩余足够的电压为高侧栅极驱动器提供功率，直到 LO 的导电周期允许从 C_{RVCC} 补充它。因此，在此突发关闭周期期间，高侧驱动器消耗的功率对必须连接到 C_{BOOT} 和 RVCC 的电容器的大小和成本具有直接影响。

假设系统的最长突发关闭周期是 10ms。

$$t_{maxoff} = 10 \text{ ms} \quad (76)$$

假设自举二极管的正向压降是 1V：

$$V_{bootforwarddrop} = 1 \text{ V} \quad (77)$$

假设引导电压始终高于 8V，以避免出现 UVLO 故障。随后，引导电容器上的最大允许压降为：

$$V_{bootmaxdrop} = V_{RVCC} - V_{bootforwarddrop} - 8 \text{ V} = 12 \text{ V} - 1 \text{ V} - 8 \text{ V} = 3 \text{ V} \quad (78)$$

随后可以调整引导电容器的大小：

$$C_{boot} = \frac{I_{bootleak} t_{maxoff}}{V_{bootmaxdrop}} = \frac{85 \mu\text{A} \times 10 \text{ ms}}{3 \text{ V}} = 284 \text{ nF} \quad (79)$$

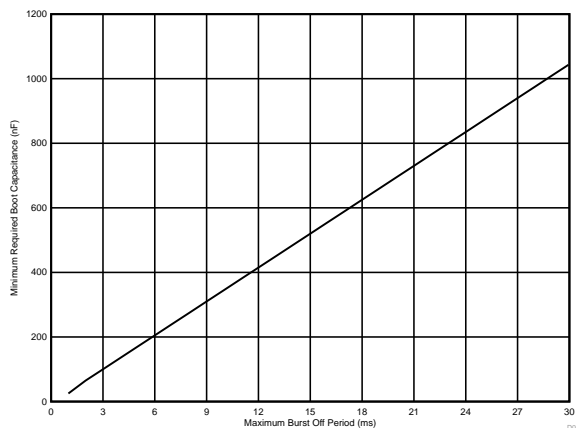


图 62. 最小必需引导电容与最大突发关闭周期之间的关系

9.3 RVCC 引脚电容器

RVCC 电容器需至少是引导电容器的 5 倍。此外，RVCC 电容器的大小取决于 RVCC LDO 的稳定性。如果 RVCC 上的负载较轻，可以使用较小的电容器。负载越大，需要的电容器越大。在典型系统中，RVCC LDO 为 PFC 和 LLC 栅极驱动器提供电源。下图显示不同负载电流下 RVCC LDO 相补角和 RVCC 电容器之间的关系最差的情况。RVCC 电容器的大小应以下图为依据。

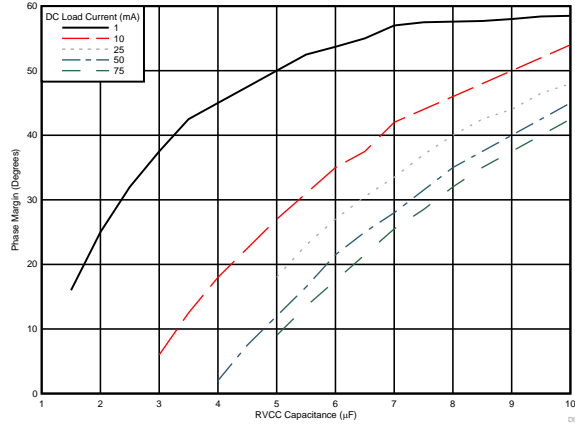


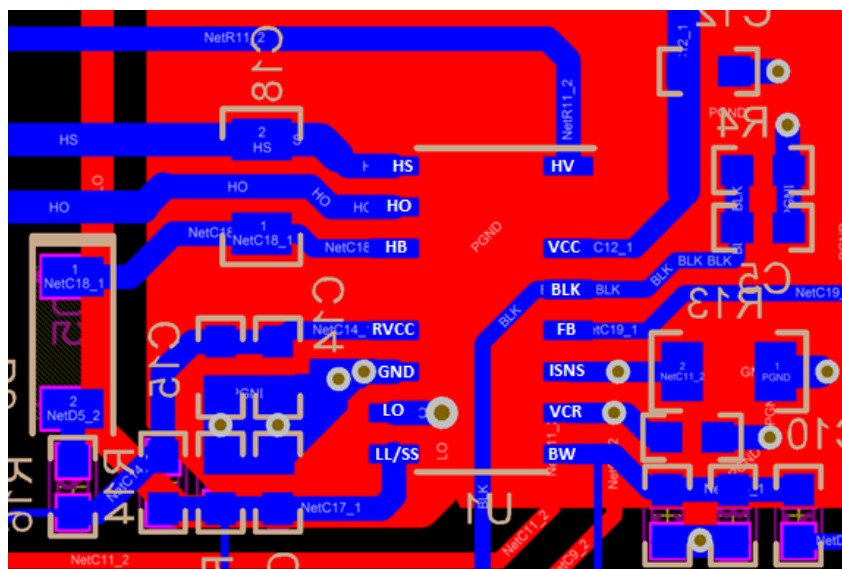
图 63. RVCC 引脚电容器

10 布局

10.1 布局指南

- 除了储能电解电容器以外，在 VCC 引脚上放上一个 2.2μF 陶瓷电容器。该 2.2μF 陶瓷电容器应尽量靠近 VCC 引脚。
- RVCC 引脚应具有 4.7μF 或更高电容的旁路电容器。除了 4.7μF 陶瓷电容器以外，建议还增加一个 0.1μF 陶瓷电容器。电容器应尽可能靠近 RVCC 引脚。RVCC 电容器需至少是引导电容器的 5 倍。
- 最小建议引导电容器是 0.1μF。需根据最小突发频率确定引导电容器的最小值。引导电容器应足够大，以便在最低突发频率期间保持自举电压。请参阅电气表中的引导泄漏电流。
- 在接地引脚周围大面积覆铜
- BW、ISNS、BLK 上的滤波电容器应尽量靠近引脚
- FB 线迹应尽量短
- 软启动电容器应尽可能靠近 LL/SS 引脚
- 在 VCR 分压器和 ISNS 电容器上使用薄膜电容器或 C0G、NP0 陶瓷电容器以保证低失真
- 建议 ISNS 电阻器小于 500Ω，以保持低节点阻抗
- 在 BW 引脚上增加必要的滤波电容器，以过滤掉偏置绕组波形的高峰值。过滤掉高峰值至关重要，因为在内部检测到信号峰值，然后在低侧关闭沿采样。
- 不要在 HV 接地引脚上放置任何电容器。此引脚的布局应使 HV 接地引脚产生低寄生电容 (< 60pF)。
- 保持必要的高电压间隙

10.2 布局示例



11 器件和文档支持

11.1 器件支持

11.1.1 开发支持

11.1.1.1 使用 **WEBENCH®** 工具创建定制设计

单击[此处](#)，使用 UCC256301 器件并借助 WEBENCH® 电源设计器创建定制设计方案。

1. 首先键入输入电压 (V_{IN})、输出电压 (V_{OUT}) 和输出电流 (I_{OUT}) 要求。
2. 使用优化器拨盘优化关键参数设计，如效率、封装和成本。
3. 将生成的设计与德州仪器 (TI) 的其他解决方案进行比较。

WEBENCH 电源设计器可提供定制原理图以及罗列实时价格和组件供货情况的物料清单。

在多数情况下，可执行以下操作：

- 运行电气仿真，观察重要波形以及电路性能
- 运行热性能仿真，了解电路板热性能
- 将定制原理图和布局方案导出至常用 CAD 格式
- 打印设计方案的 PDF 报告并与同事共享

有关 WEBENCH 工具的详细信息，请访问 www.ti.com/WEBENCH。

11.2 文档支持（如果适用）

11.2.1 相关文档

如需相关文档，请参阅：

- 设计电子表格：[UCC25630 设计计算器](#)，[UCC634](#)
- 用户指南：《[使用 UCC25630-1EVM-291](#)》

11.3 接收文档更新通知

要接收文档更新通知，请导航至 TI.com 上的器件产品文件夹。请单击右上角的提醒我 进行注册，即可每周接收产品信息更改摘要。有关更改的详细信息，请查看任何已修订文档中包含的修订历史记录。

11.4 社区资源

下列链接提供到 TI 社区资源的连接。链接的内容由各个分销商“按照原样”提供。这些内容并不构成 TI 技术规范，并且不一定反映 TI 的观点；请参阅 TI 的《[使用条款](#)》。

TI E2E™ 在线社区 *TI 的工程师对工程师 (E2E) 社区*。此社区的创建目的在于促进工程师之间的协作。在 e2e.ti.com 中，您可以咨询问题、分享知识、拓展思路并与同行工程师一道帮助解决问题。

设计支持 *TI 参考设计支持* 可帮助您快速查找有帮助的 E2E 论坛、设计支持工具以及技术支持的联系信息。

11.5 商标

E2E is a trademark of Texas Instruments.

WEBENCH is a registered trademark of Texas Instruments.

11.6 静电放电警告



ESD 可能会损坏该集成电路。德州仪器 (TI) 建议通过适当的预防措施处理所有集成电路。如果不遵守正确的处理措施和安装程序，可能会损坏集成电路。

ESD 的损坏小至导致微小的性能降级，大至整个器件故障。精密的集成电路可能更容易受到损坏，这是因为非常细微的参数更改都可能会导致器件与其发布的规格不相符。

11.7 Glossary

[SLYZ022](#) — *TI Glossary*.

This glossary lists and explains terms, acronyms, and definitions.

12 机械、封装和可订购信息

以下页面包含机械、封装和可订购信息。这些信息是指定器件的最新可用数据。数据如有变更，恕不另行通知，也不会对此文档进行修订。如欲获取此数据表的浏览器版本，请参阅左侧的导航。

PACKAGING INFORMATION

Orderable Device	Status (1)	Package Type	Package Drawing	Pins	Package Qty	Eco Plan (2)	Lead finish/ Ball material (6)	MSL Peak Temp (3)	Op Temp (°C)	Device Marking (4/5)	Samples
UCC25630-1DDBR	ACTIVE	SOIC	DDB	14	2500	RoHS & Green	NIPDAU	Level-2-260C-1 YEAR	-40 to 125	UCC256301	Samples
UCC25630-1DDBT	ACTIVE	SOIC	DDB	14	250	RoHS & Green	NIPDAU	Level-2-260C-1 YEAR	-40 to 125	UCC256301	Samples

(1) The marketing status values are defined as follows:

ACTIVE: Product device recommended for new designs.

LIFEBUY: TI has announced that the device will be discontinued, and a lifetime-buy period is in effect.

NRND: Not recommended for new designs. Device is in production to support existing customers, but TI does not recommend using this part in a new design.

PREVIEW: Device has been announced but is not in production. Samples may or may not be available.

OBSELETE: TI has discontinued the production of the device.

(2) **RoHS:** TI defines "RoHS" to mean semiconductor products that are compliant with the current EU RoHS requirements for all 10 RoHS substances, including the requirement that RoHS substance do not exceed 0.1% by weight in homogeneous materials. Where designed to be soldered at high temperatures, "RoHS" products are suitable for use in specified lead-free processes. TI may reference these types of products as "Pb-Free".

RoHS Exempt: TI defines "RoHS Exempt" to mean products that contain lead but are compliant with EU RoHS pursuant to a specific EU RoHS exemption.

Green: TI defines "Green" to mean the content of Chlorine (Cl) and Bromine (Br) based flame retardants meet JS709B low halogen requirements of <=1000ppm threshold. Antimony trioxide based flame retardants must also meet the <=1000ppm threshold requirement.

(3) MSL, Peak Temp. - The Moisture Sensitivity Level rating according to the JEDEC industry standard classifications, and peak solder temperature.

(4) There may be additional marking, which relates to the logo, the lot trace code information, or the environmental category on the device.

(5) Multiple Device Markings will be inside parentheses. Only one Device Marking contained in parentheses and separated by a "~" will appear on a device. If a line is indented then it is a continuation of the previous line and the two combined represent the entire Device Marking for that device.

(6) Lead finish/Ball material - Orderable Devices may have multiple material finish options. Finish options are separated by a vertical ruled line. Lead finish/Ball material values may wrap to two lines if the finish value exceeds the maximum column width.

Important Information and Disclaimer:The information provided on this page represents TI's knowledge and belief as of the date that it is provided. TI bases its knowledge and belief on information provided by third parties, and makes no representation or warranty as to the accuracy of such information. Efforts are underway to better integrate information from third parties. TI has taken and continues to take reasonable steps to provide representative and accurate information but may not have conducted destructive testing or chemical analysis on incoming materials and chemicals. TI and TI suppliers consider certain information to be proprietary, and thus CAS numbers and other limited information may not be available for release.

In no event shall TI's liability arising out of such information exceed the total purchase price of the TI part(s) at issue in this document sold by TI to Customer on an annual basis.

TAPE AND REEL INFORMATION

QUADRANT ASSIGNMENTS FOR PIN 1 ORIENTATION IN TAPE


*All dimensions are nominal

Device	Package Type	Package Drawing	Pins	SPQ	Reel Diameter (mm)	Reel Width W1 (mm)	A0 (mm)	B0 (mm)	K0 (mm)	P1 (mm)	W (mm)	Pin1 Quadrant
UCC25630-1DDBR	SOIC	DDB	14	2500	330.0	16.4	6.5	10.3	2.1	8.0	16.0	Q1
UCC25630-1DDBT	SOIC	DDB	14	250	180.0	16.4	6.5	10.3	2.1	8.0	16.0	Q1

TAPE AND REEL BOX DIMENSIONS


*All dimensions are nominal

Device	Package Type	Package Drawing	Pins	SPQ	Length (mm)	Width (mm)	Height (mm)
UCC25630-1DDBR	SOIC	DDB	14	2500	356.0	356.0	35.0
UCC25630-1DDBT	SOIC	DDB	14	250	210.0	185.0	35.0

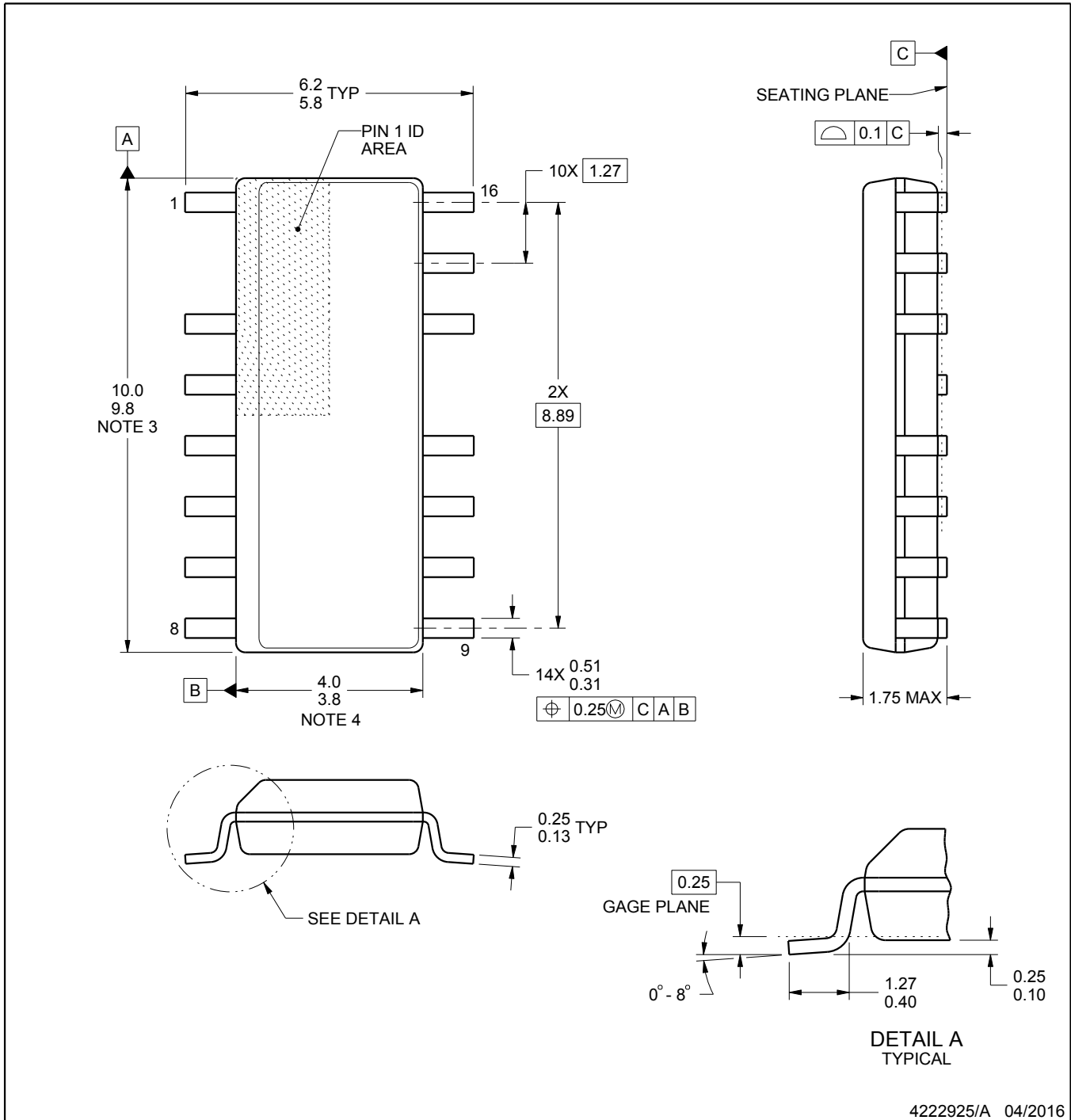
DDB0014A



PACKAGE OUTLINE

SOIC - 1.75 mm max height

SOIC



4222925/A 04/2016

NOTES:

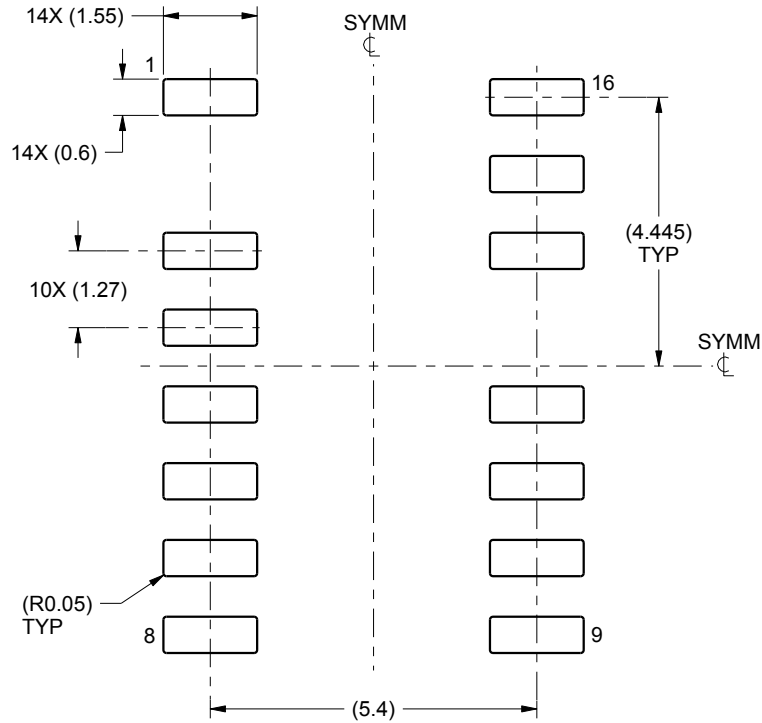
1. All linear dimensions are in millimeters. Dimensions in parenthesis are for reference only. Dimensioning and tolerancing per ASME Y14.5M.
2. This drawing is subject to change without notice.
3. This dimension does not include mold flash, protrusions, or gate burrs. Mold flash, protrusions, or gate burrs shall not exceed 0.15 mm per side.
4. This dimension does not include interlead flash. Interlead flash shall not exceed 0.43 mm per side.
5. Reference JEDEC registration MS-012, variation AC.

EXAMPLE BOARD LAYOUT

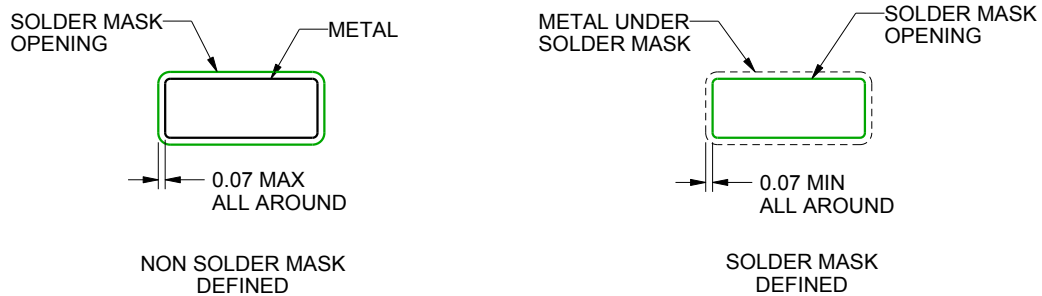
DDB0014A

SOIC - 1.75 mm max height

SOIC



LAND PATTERN EXAMPLE
SCALE:8X



SOLDER MASK DETAILS

4222925/A 04/2016

NOTES: (continued)

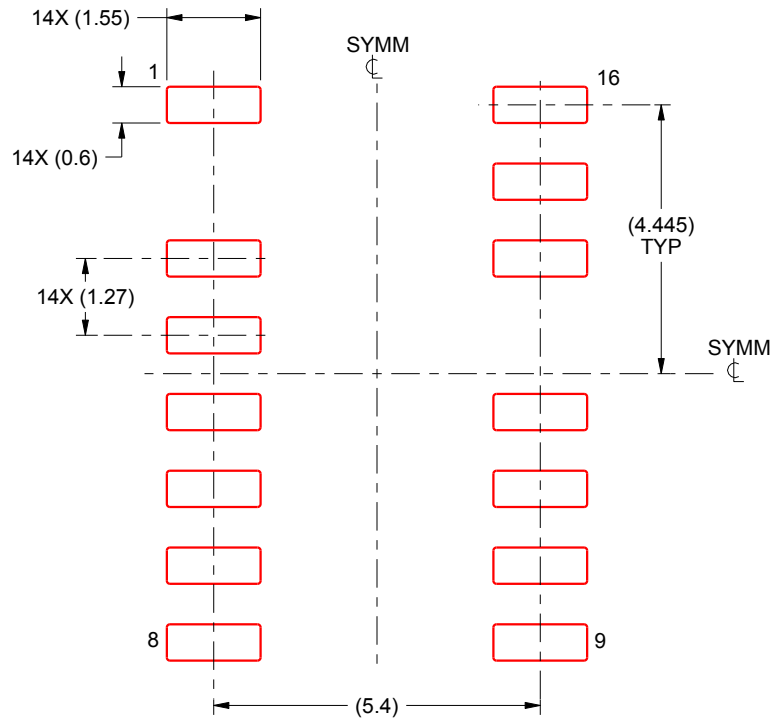
- 6. Publication IPC-7351 may have alternate designs.
- 7. Solder mask tolerances between and around signal pads can vary based on board fabrication site.

EXAMPLE STENCIL DESIGN

DDB0014A

SOIC - 1.75 mm max height

SOIC



SOLDER PASTE EXAMPLE
BASED ON 0.125 mm THICK STENCIL
SCALE:8X

4222925/A 04/2016

NOTES: (continued)

8. Laser cutting apertures with trapezoidal walls and rounded corners may offer better paste release. IPC-7525 may have alternate design recommendations.
9. Board assembly site may have different recommendations for stencil design.

重要声明和免责声明

TI“按原样”提供技术和可靠性数据（包括数据表）、设计资源（包括参考设计）、应用或其他设计建议、网络工具、安全信息和其他资源，不保证没有瑕疵且不做任何明示或暗示的担保，包括但不限于对适销性、某特定用途方面的适用性或不侵犯任何第三方知识产权的暗示担保。

这些资源可供使用 TI 产品进行设计的熟练开发人员使用。您将自行承担以下全部责任：(1) 针对您的应用选择合适的 TI 产品，(2) 设计、验证并测试您的应用，(3) 确保您的应用满足相应标准以及任何其他功能安全、信息安全、监管或其他要求。

这些资源如有变更，恕不另行通知。TI 授权您仅可将这些资源用于研发本资源所述的 TI 产品的应用。严禁对这些资源进行其他复制或展示。您无权使用任何其他 TI 知识产权或任何第三方知识产权。您应全额赔偿因在这些资源的使用中对 TI 及其代表造成的任何索赔、损害、成本、损失和债务，TI 对此概不负责。

TI 提供的产品受 [TI 的销售条款](#) 或 [ti.com](#) 上其他适用条款/TI 产品随附的其他适用条款的约束。TI 提供这些资源并不会扩展或以其他方式更改 TI 针对 TI 产品发布的适用的担保或担保免责声明。

TI 反对并拒绝您可能提出的任何其他或不同的条款。

邮寄地址：Texas Instruments, Post Office Box 655303, Dallas, Texas 75265

Copyright © 2022，德州仪器 (TI) 公司