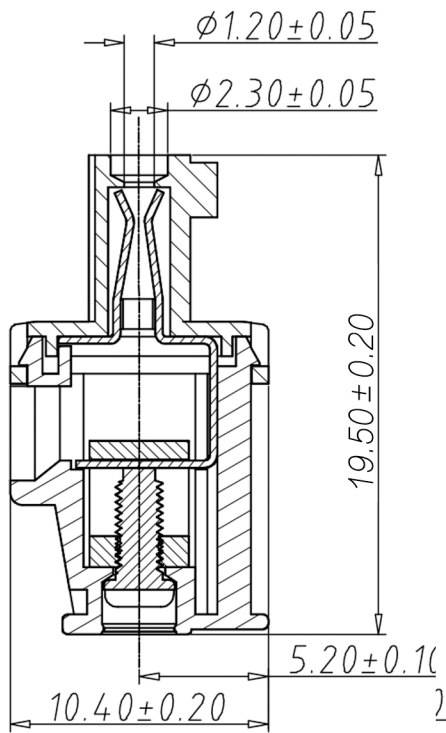
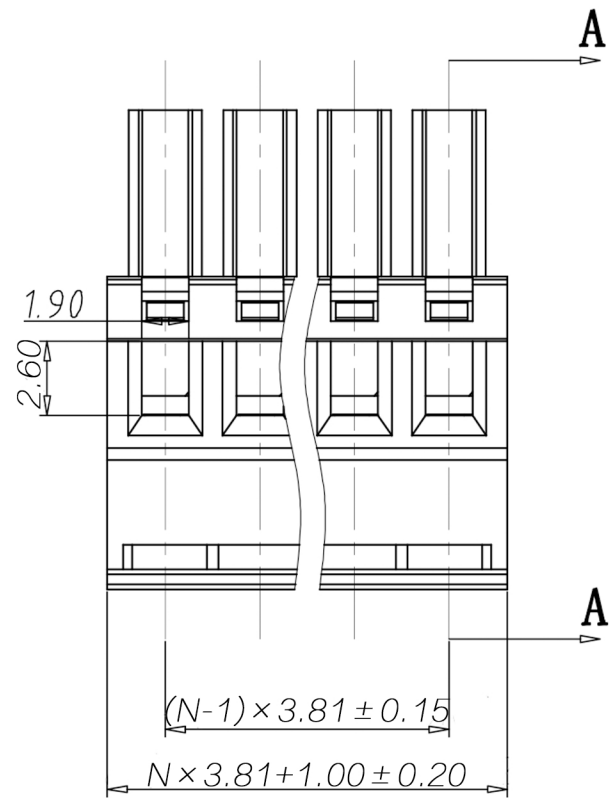
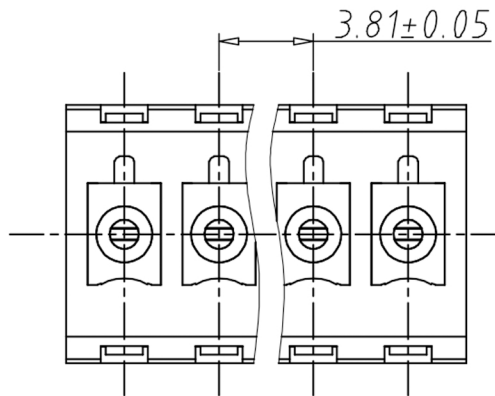


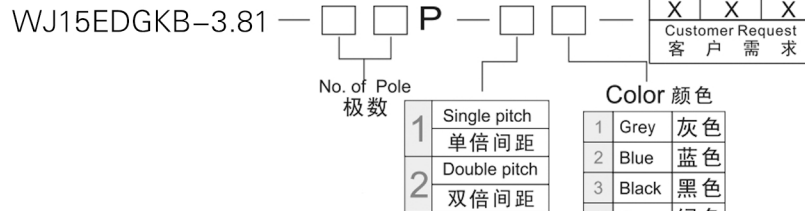
编号	修改原因	制图	审核	核准



剖面 A-A

- 材质&电镀
 螺丝: M2.0, 钢, 镀锌
 夹片: 磷青铜, 镀镍
 方块: 黄铜, 镀镍
 塑件: PA66, UL94V-0
- 电气性能
 参考标准: UL IEC
 额定电压: 300V 250V
 额定电流: 8A 7A
 使用线径: 28-16AWG 1.5mm²
 接触电阻: 20MΩ
 绝缘电阻: 500MΩ/DC500V
 耐电压: AC2000V/1min
- 机械性能
 温度范围: -40°C~+105°C
 瞬时温度: +250°C for 5 Sec
 扭矩: 2.04kgf-cm/0.2Nm/1.77Lbin
 剥线长度: 6-7mm

编码原则:



尺寸公差:	
X.	±0.20
.X	±0.15
.XX	±0.10

角度公差:	
X.	±2'
.X	±1.5'
.XX	±1'

投影法	品名
	插拔式接线端子
单位	3.81间距
纸张尺寸	A4
产品系列	WJ15EDGKB 系列

图纸类型	客户图纸		
比例	1:1	图页	1\1
图纸编号			



宁波康奈克斯电气有限公司
 Ningbo Kangnex Electric Co., Ltd