

LOC	DIST	REVISIONS	DATE	BY	APPV
AI	-	DESCRIPTION			
		ÄNDERUNGEN			
		BEZEICHNUNG			

NOTES
 Bemerkungen

1 MATING CONNECTOR FOR AMP MCP 2.8 HOUSING
 SEE DRAWINGS 1355072 (TAB HOUSINGS),
 9664562 (TAB HOUSINGS),
 966140 (TAB HEADER)
 114-18085-025 (INTERFACE-DRAWING)
 Gegenstecker fuer AMP MCP 2.8 Gehaeuse
 siehe Zeichnungen 1355072 (Flachstecker-Gehaeuse),
 9664562 (Flachstecker-Gehaeuse),
 966140 (Messeleiten),
 114-18085-025 (Ausfuehrungsvorschrift)

2 CAVITIES MATING WITH AMP MCP 2.8 CONTACTS
 (WITHOUT SWS. MAX. WIRE SIZE: 2.5mm² FLR) -
 SEE PRODUCT GROUP DRAWING: 1355036
 Kontaktkammern passend fuer AMP MCP 2.8 Kontakte
 (ohne EDS. max. Leitungsquerschnitt: 2.5mm² FLR)
 - siehe Produktgruppenzeichnung : 1355036

3 DESIGN DEPENDS ON NUMBER OF WAYS
 Aussehen je nach Polzahl unterschiedlich

4 WARPAGE TO ... PERMITTED
 Verzug bis ... zulaessig

5 MOULD CAVITY-MARKING = X
 SERIAL MOULD-NUMBER = n. (if n>1 only)
 Nestmarkierung = X
 Serienwerkzeug-Nr. = n (nur wenn n>1)

6 MATERIAL-MARKING ACC. TO VDA 260
 Werkstoffkennzeichnung nach

7 CAVITY-MARKING
 Kammerbezeichnung

8 THE REVISION STATUS OF THE MOULD
 Aenderungszustand des Werkzeuges

9 TE PARTNUMBER
 TE Bestell-Nr. Teil

10 WARPAGE TO 11.3 PERMITTED
 Verzug bis 11.3 zulaessig

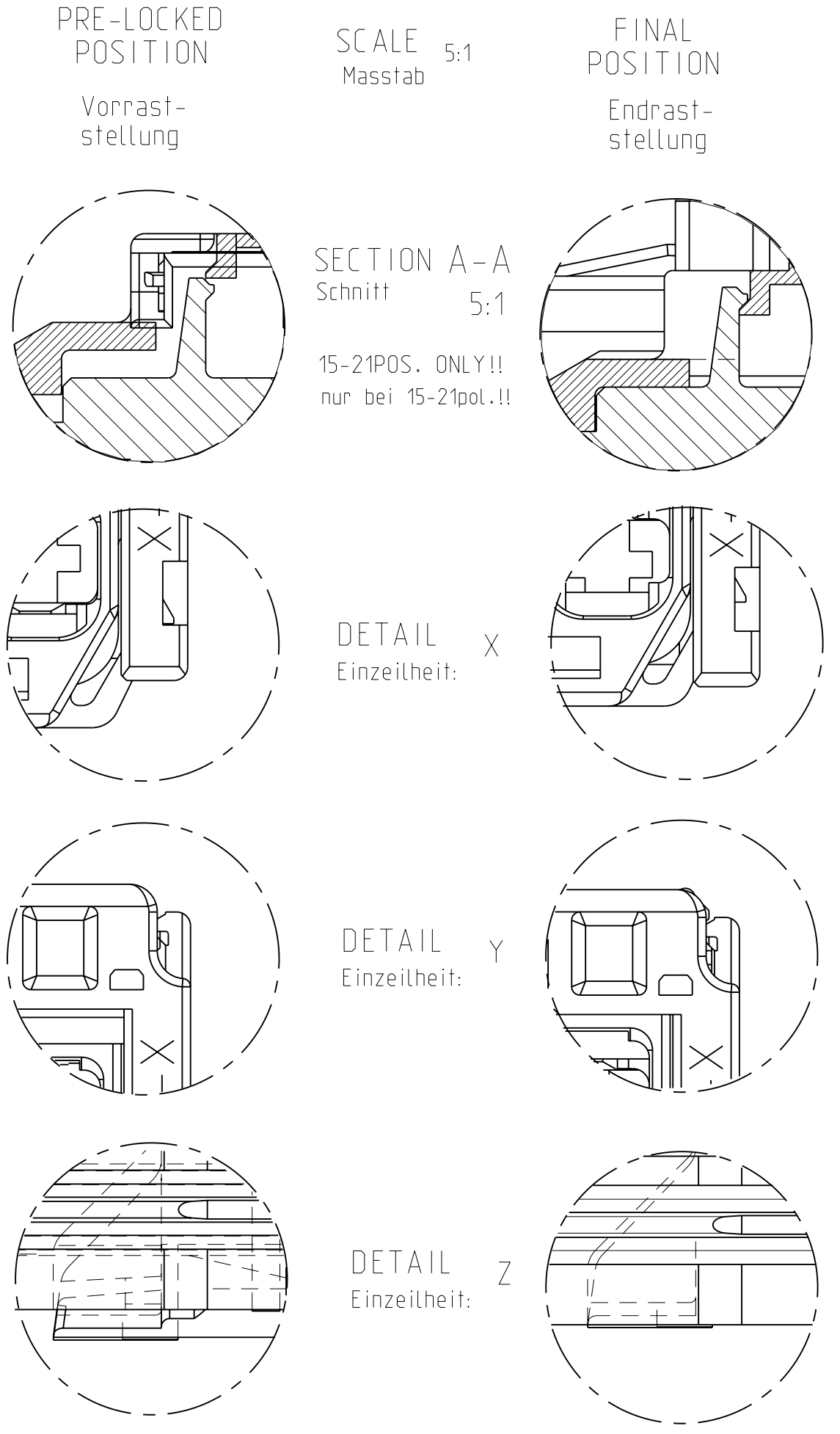
11 PRODUCTION-DATE
 Produktionsdatum

12 PACKAGING: BULK PACKAGING IN CORRUGATED BOX -
 INDICATED BY PRE-DASH-NO.s 8-, 7-, 6-, 5-;
 THESE PRE-DASH-NO.s ARE ON PART NOW:
 Verpackung: Schuetttgut in Versandkarton -
 gekennzeichnet durch Vorstrichzahlen 8-, 7-, 6-, 5-;
 diese Vorstrichzahlen sind jetzt auch am Teil!

13 MALFUNCTION CAUSED BY LACQUER IS NOT
 COVERED BY TE WARRENTY
 Funktionsbeeintraechtigung durch Lackieren liegt
 nicht im Einfluussbereich und Gewaehrleistungsumfang von TE

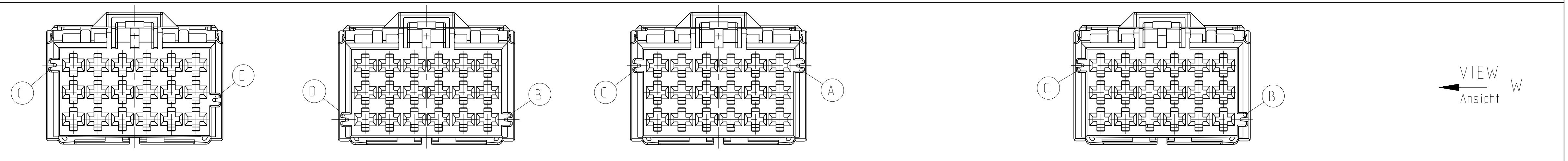
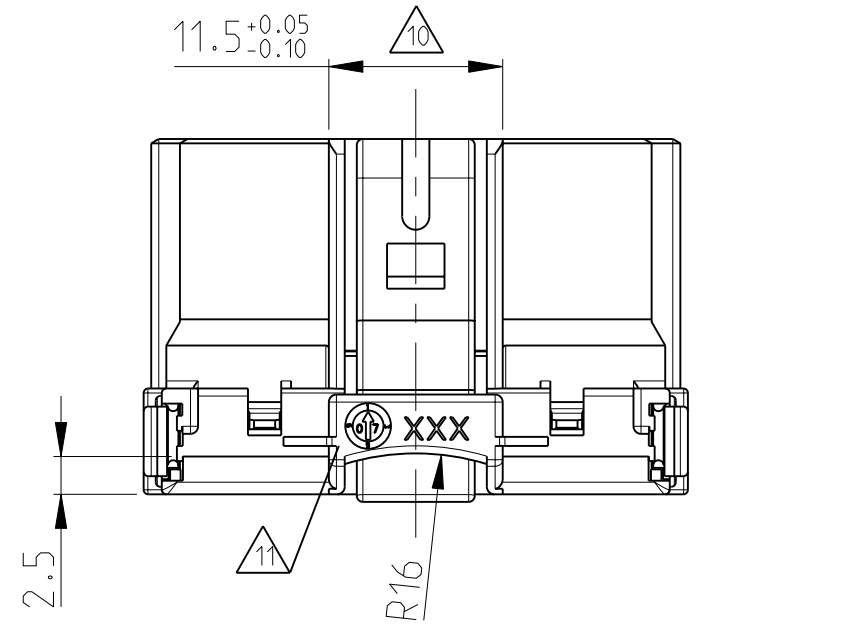
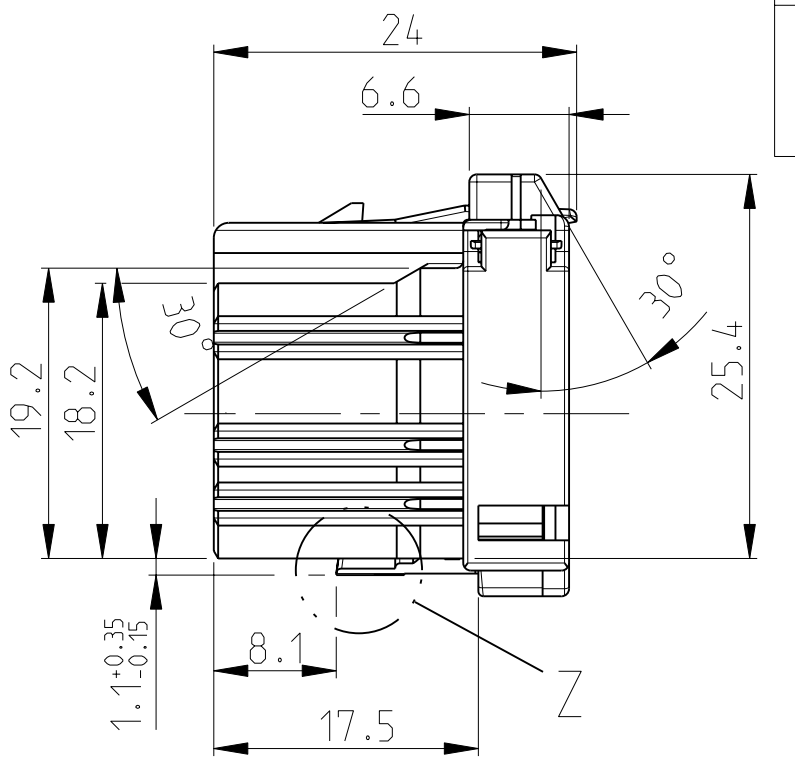
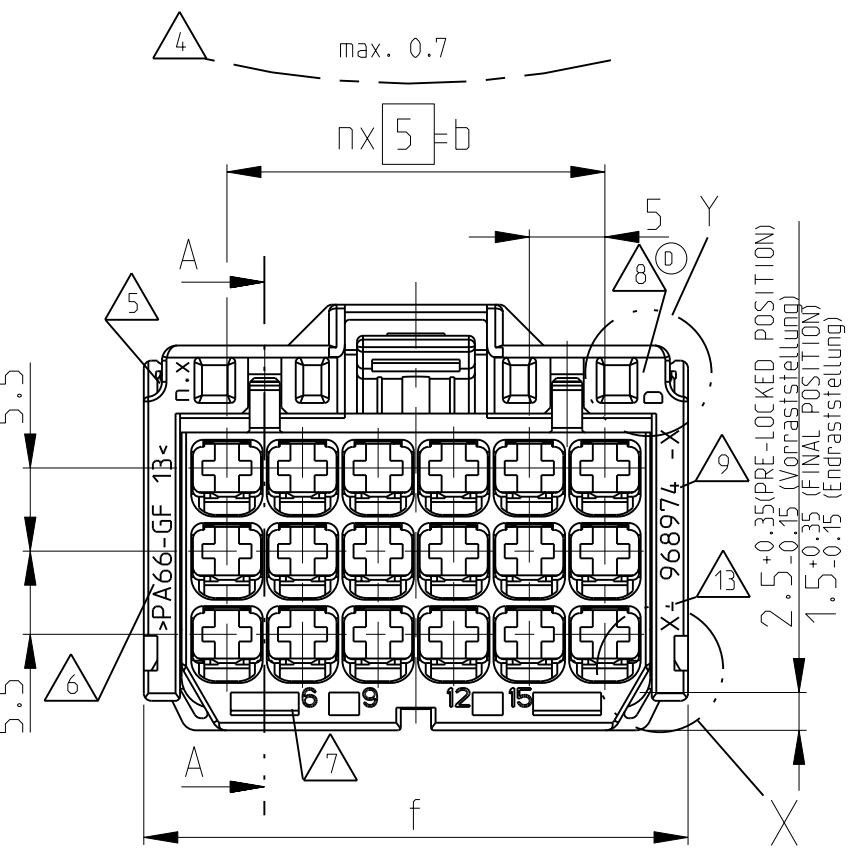
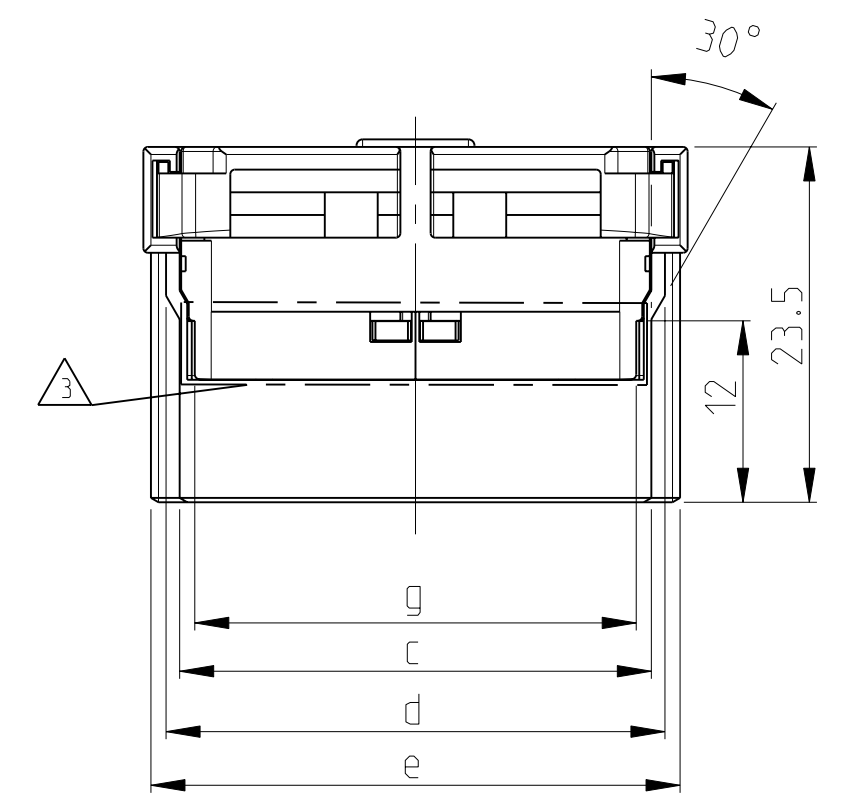
PRE-LOCKED AND FINAL POSITION
 Vorrast- und Endraststellung

SLIDING DISTANCE: 1mm
 Verschiebeweg: 1mm

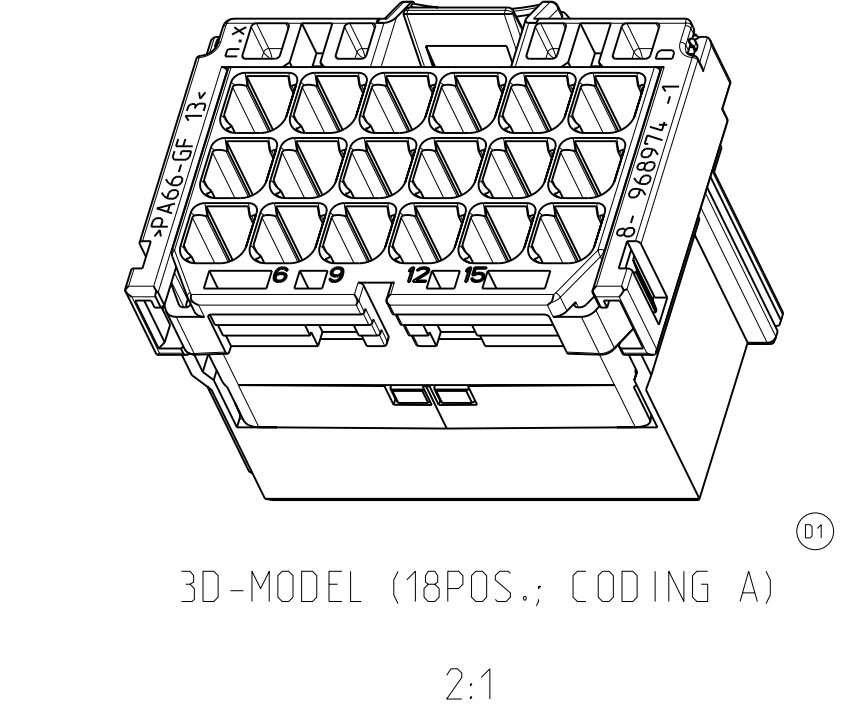


	6	30	36.2	38	39.9	41	34.2	10.0g	21
	5	25	31.2	33	34.9	36	29.2	8.8g	18
	4	20	26.2	28	29.9	31	15.5	7.7g	15
	3	15	21.2	23	24.9	26	10.5	6.6g	12
	2	10	16.2	18	19.9	21	5.5	5.4g	9
	1	5	11.2	13	14.9	16	4.5	4.2g	6
M1:1	n	b	c ^{+0.1} _{-0.3}	d ^{+0.4} _{-0.3}	e ^{+0.2} _{-0.5}	f	g±0.25	WEIGHT Gewicht	NUMBER OF WAYS Polzahl

8-968974-1 AS SHOWN IN PRE-LOCKED POSITION
 wie gezeichnet in Vorraststellung



CODING / Kodierung D RIB / Rippe: C-E				CODING / Kodierung C RIB / Rippe: B-D				CODING / Kodierung B RIB / Rippe: A-C				CODING / Kodierung A RIB / Rippe: B-C				MECHAN. CODING	
(D2)	5-968974-1	D															
	5-968973-1	D															
	5-968972-1	D															
	5-968971-1	D															
(D2)	5-968970-1	D															
CUSTOMER PART NO.	TE ORDER-NO.	REV	COLOUR	CUSTOMER PART NO.	TE ORDER-NO.	REV	COLOUR	CUSTOMER PART NO.	TE ORDER-NO.	REV	COLOUR	CUSTOMER PART NO.	TE ORDER-NO.	REV	COLOUR	POS.	DESCRIPTION
Kunden-Teile-Nr.	TE Bestell-Nr.		Farbe	Kunden-Teile-Nr.	TE Bestell-Nr.		Farbe	Kunden-Teile-Nr.	TE Bestell-Nr.		Farbe	Kunden-Teile-Nr.	TE Bestell-Nr.		Farbe		Benennung Einzelteil



DIMENSIONS MASSENHEITEN: mm	TOLERANCES UNLESS OTHERWISE SPECIFIED: ALL DIMENSIONS UNLESS OTHERWISE SPECIFIED: 0 PLG ± 1 PLG ± 2 PLG ± 3 PLG ± 4 PLG ± ANGLES UNLESS OTHERWISE SPECIFIED: 30°	DWN J. Huebner 19JAN1998 CHK M. Bleicher 19JAN1998 APPV J. Hass 18JAN2008	NAME PRODUCT GROUP DRAWING FOR: AMP MCP 2.8 HSG. 6-21POS. WITH SECONDARY LOCKING DEVICE Produkt-Gruppen-Zeichnung fuer: AMP MCP 2.8 Gehaeuse. 6-21polig mit zweiter Kontaktsicherung	SIZE CAGE CODE DRAWING NO. 010779 1355073	RESTRICTED TO NUR FÜR
-----------------------------------	---------------------------------------------------------------------------------------------------------------------------------------------------------------------------------------------------	------------------------------------------------------------------------------------------	--------------------------------------------------------------------------------------------------------------------------------------------------------------------------------------------------	----------------------------------------------------	--------------------------

GEGENSTECKER/KONTAKT:
 MATED WITH: -
 VERARBEITUNGSSPEZ.: -
 PRODUKTSPEZ.: XXX-XX XXX