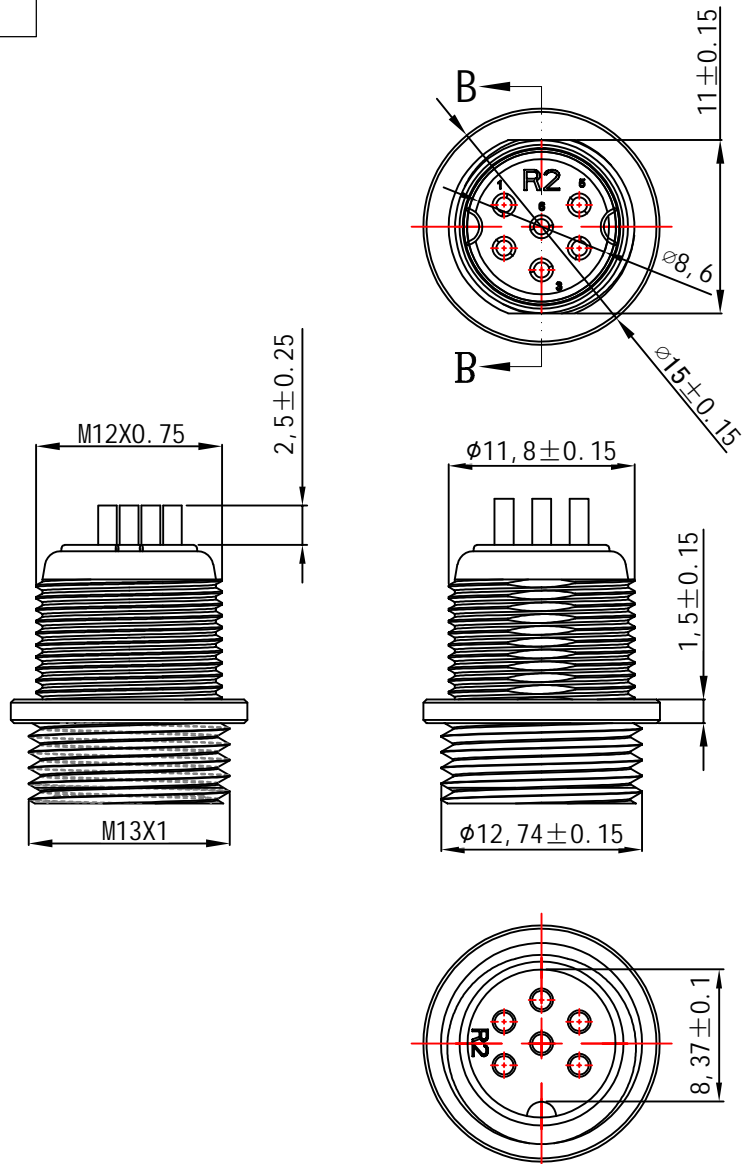


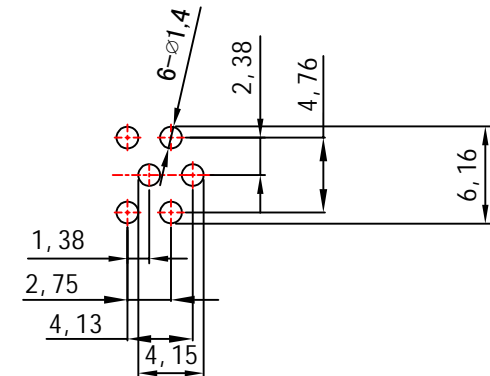
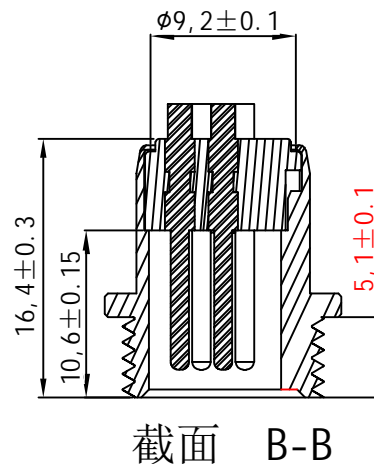
RoHS



额定电流: 3A
 额定电压: 125V
 耐电压: AC 1500V/Minute
 接触电阻: $\leq 10m\Omega$
 工作温度: $-55^{\circ}C$ to $+120^{\circ}C$

检验要求

1. 所有尺寸均为重点检验尺寸,
2. 产品应无披锋、变形、缺胶等缺陷,
3. 摸顶好之后圆针不能有偏斜、弯曲等不良,
4. 材料: 电木T373J黑色 (UL94V-0)
5. 耐高温: $260^{\circ}C$ 10秒
6. 绝缘材料: UL94V-0
7. 绝缘电阻: $1000M\Omega$ Min
8. 产品刻字要清晰
9. 电镀: 镀银12U(盐雾24/H)
10. 不得有镀层脱落、开裂、等电镀不良,



				OPERATION		DRAW		SCALE	FIT	深圳市连盛精密连接器有限公司		
				X.X	± 0.30			UNIT	mm			
				X.XX	± 0.20	CHECK		SIZE	A4	PART NO. HKT-00005		
				X.XXX	± 0.10			SHEET	1/1	TITLE: 航空头板端公座 12M-6P H5.8 PC2.5		
REV	DATE	MODIFICATION DESCRIPTION	CHANGE	Angle	$\pm 3'$	APPROVE		PROJ.	\diamond			
1				DIM	TOL							