



概述

苹果 iPhoneX 数据线芯片, 可完美支持 iPhoneX、iPhone8、iPhone7 plus、iPhone7、iPhone6S、iPhone6、iPhone5C、iPhone5S、iPad4、iPad mini、iPod touch、iPod nano 等 8pin Lightning 接口的数据传输同步功能及充电功能。

特点

- 集成度高, 极少的外围元器件。
- 电路简单, 价格优势明显。
- 稳定性高, 兼容性强。
- 完美支持 iTunes 数据同步, 数据传输稳定。
- 完美支持室内充电器、车载充电器、移动电源充电。
- 支持 iOS 版本:
 1. iOS 6.0
 2. iOS 7.0
 3. iOS 8.0
 4. iOS 9.0
 5. iOS 10.0
 6. iOS 11.0
 7. iOS 12.0 及以上版本

设备支持

- 移动电话 (iPhone5、iPhone5S、iPhone5C、iPhone6、iPhone6 Plus、iPhone6S、iPhone6S Plus、iPhone7、iPhone7 plus、iPhone8、iPhoneX 等)
- 平板电脑 (iPad4、iPad Air、iPad Air2、iPad Air3、iPad Pro、iPad mini、iPad mini2、iPad mini3、iPad mini4 等)
- 播放器 (iPod touch 5、iPod touch 6、iPod nano7 等)

订购信息

封装型号	封装形式
X10	SOT23-6

应用范围

- Apple Lightning 数据线
- Apple Lightning 充电器
- Apple Lightning 转接头
- iPhone5S 背夹电源, iPhone 移动电源



引脚示意图及说明

<p>SOT23-6</p>	引脚序号	引脚名称	引脚说明
	1	DATA	数据通信端。
	2	VSS	芯片地。
	3	VCC	芯片正电源。
	4	VC2	USB 电源。
	5	VOUT	内置 150Ω 电阻到 VC2。
	6	GATE	P-MOSFET 控制输出端。

最大极限参数

参数	极限值	单位
输入电压	$V_{SS}-0.3 \sim V_{DD}+6.0$	V
输出电压	$V_{SS}-0.3 \sim V_{DD}+6.0$	V
工作温度	0 ~ +90	°C
储存温度	-65 ~ +150	°C

说明：器件的负荷不得超出“最大极限值”中所列出的范围，否则器件可能永久性损坏，也不允许在临界值下负荷过久，这样即使不损坏器件，也可能影响其可靠性。

电气特性

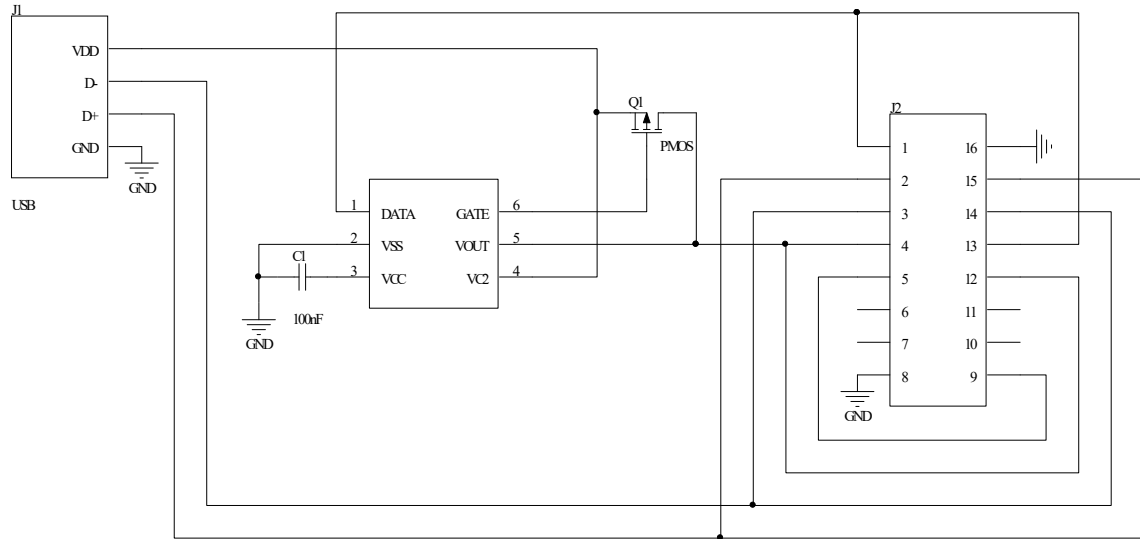
(VDD=5.0V, TA=25°C)

参数	符号	测试条件	最小值	典型值	最大值	单位
工作电压	V_{DD}	--	2.2	5.0	5.5	V
工作电流	I_{DD}	输出空载	--	3	5	mA
DC O/P 驱动电流	I_{DRIVE}	负载=0.7V	10	--	--	mA

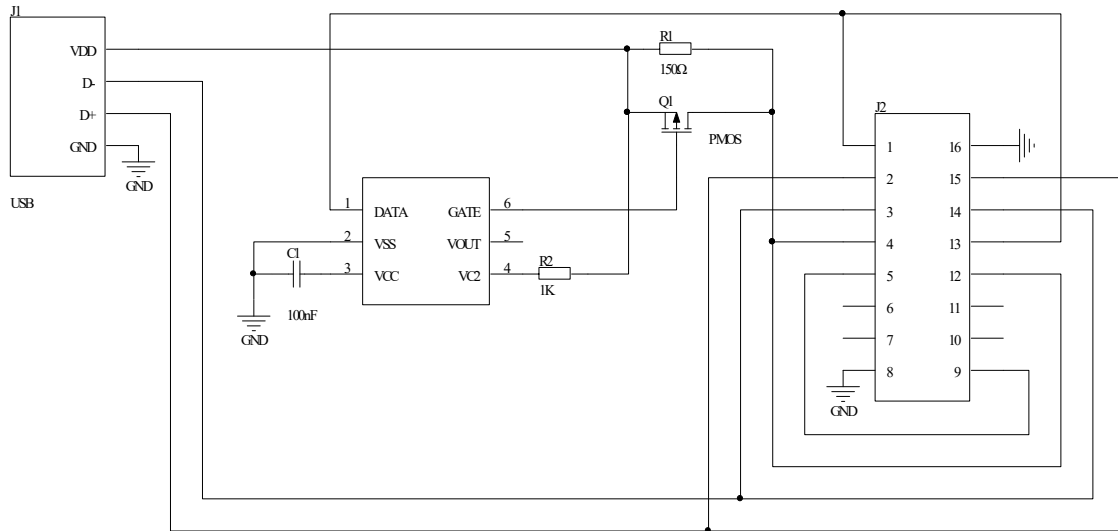


应用电路图

➤ 5V 应用



➤ 高压应用



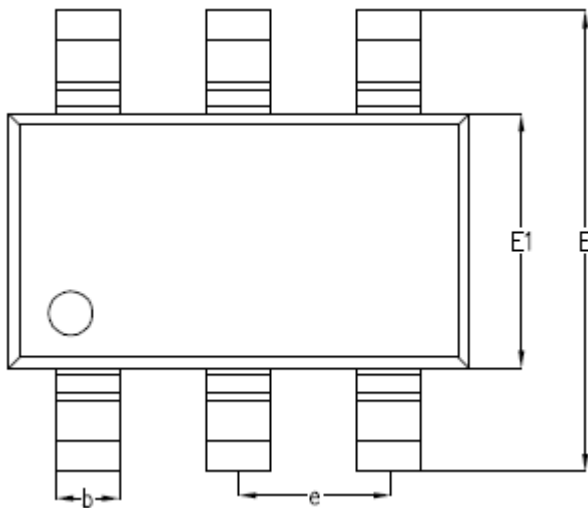
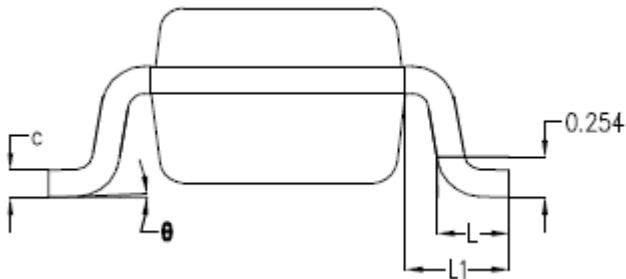
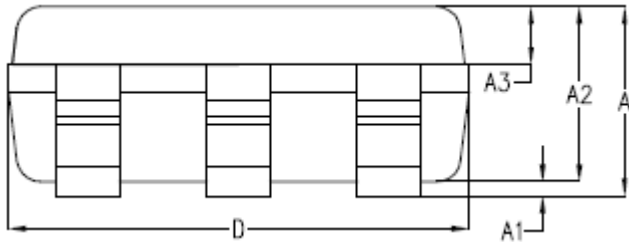


X10 (文件编号: S&CIC1646)

苹果 iPhone X 数据线 IC

封装信息

➤ SOT23-6



SYMBOL	MILLIMETER		
	MIN	NOM	MAX
A	-	1.19	1.24
A1	-	0.05	0.09
A2	1.05	1.10	1.15
A3	0.31	0.36	0.41
b	0.35	0.40	0.45
c	0.12	0.17	0.22
D	2.85	2.90	2.95
E	2.80	2.90	3.00
E1	1.55	1.60	1.65
e	0.95BSC		
L	0.37	0.45	0.53
L1	0.65BSC		
θ	0°	2°	8°