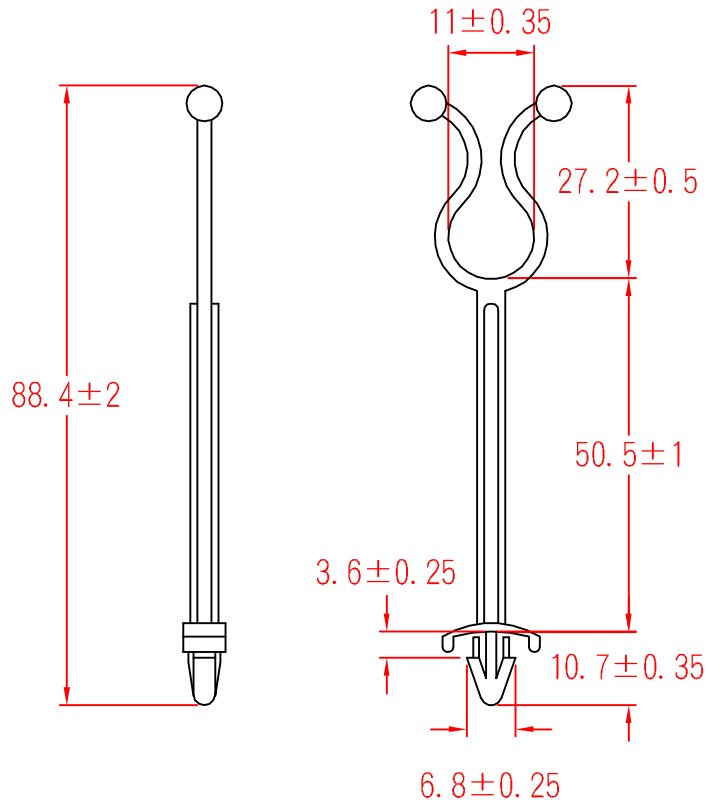


# ST-1247



To fit 4.6~4.8mm hole  
chassis 1.6~3.0mm

承認  
KSS  
98.08.29  
邱平裕

審查

製圖  
KSS  
98.08.29  
謝文通

設計

中文名  
隔離扭線環

MATERIAL UL 94V-2  
NYLON 66

ITEM NO.  
ST-1247

SCALE

FINISH

NAME

STANDOFF TWIST TIE

使用機種

△ ( . . )

TOLERANCE  
AS FIGURE

△ ( . . )  
08-29-2009  
DATE

REVISIONS K002

R.NO.



凱士士企業股份有限公司

▶ 請勿實測圖面 ◀