

K-Nr.: 25967  
 K-no.:

Ansteuerübertrager / Drive transformer.

 Datum: 04.06.2012  
 Date:

 Kunde:  
 Customer

 Kd. Sach Nr.:  
 Customers part no.:

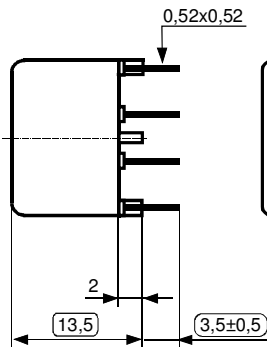
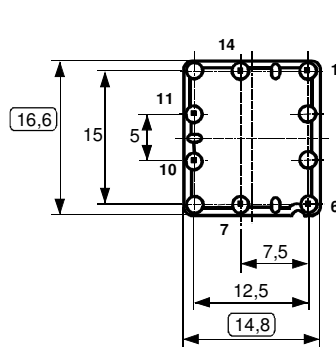
 Seite 1 von 2  
 Page of

 Maßbild (mm): Freimaßtoleranz DIN ISO 2768-c  
 Mechanical outline General tolerances

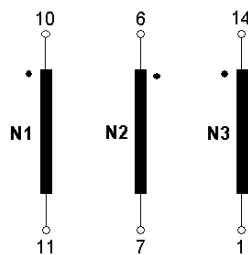
 Anschlüsse:  
 Connections:

 Toleranz der Stiftrasters  $\pm 0,2\text{mm}$   
 (Tolerances grid distance)

 = Prüfmaß  
 (test dimension)

 DC=Date Code  
 F=Factory

 Beschriftung:  
 marking

 DC  
 4099X011 F

 Anschlußschema:  
 Schematic diagram

 $\ddot{u} = 1 : 1 : 1$ 

 Betriebsdaten/Charakteristische Daten (Nichtwerte):  
 Operational data/characteristic data (nominal values):

 $U_E = 15\text{ V (N1)}$        $U_2 = 15\text{ V,}$        $U_3 = 15\text{ V}$   
 $f_{Udt} \geq 85\ \mu\text{Vs (unipolar)}$        $\tau \leq 50\%$        $P_{\ddot{u}} = 8\text{ W}$        $f = 100\text{ kHz}$ 

 Inductance       $L_1 = 0.95\text{ mH (f = 10 kHz)}$   
 Leakage inductance       $L_{S1} = 2.4\ \mu\text{H (N}_2\text{ short circuited, f=100 kHz)}$   
                                   $L_{S1} = 2.4\ \mu\text{H (N}_3\text{ short circuited, f=100 kHz)}$ 

 Coupling capacitance       $C_k = 2.5\text{ pF (N - N, f=1 kHz)}$ 

 Insulation voltage N vs N:      Functional:  $U_{is,rms} = 850\text{ V, } U_{is,DC} = 1.2\text{ kV}$   
                                  Reinforced:  $U_{is,rms} = 500\text{ V; } U_{peak} = 750\text{ V}$ 

 Umgebungstemperatur/ambient temperature:  $-40^\circ\text{C} \dots +85^\circ\text{C}$   
 Lagertemperatur/storage temperature:  $-40^\circ\text{C} \dots +85^\circ\text{C}$ 

 Prüfung:  
 Inspection

(V: 100%-Test; AQL...: DIN ISO 2859-Teil1; SC = significant characteristic)

1)	(V)	M3014	$U_{p,eff} = 4.5\text{ kV,}$	2 s,	N gegen/vs N
2)	(AQL 1/S4)	M3024	$U_{p,eff} = 1.2\text{ kV,}$	2 s,	$N_1+N_2$ gegen/vs $N_3$
			$U_{TA,eff} \geq 950\text{ V}$		
3)	(AQL 1/S4)	M3011/4	settings (N1):	$U_E = 4.28\text{ V}$	$t_d = 20\ \mu\text{s}$ $f_p = 1000\text{ Hz}$
			test value:	$I_p \leq 0.177\text{ A}$	
4)	(V)	M3011/6	Polarität / Übersetzung	Toleranz $\pm 2\%$ ( $\pm 0$ Windungen)	(SC)
			Polarity turns ratio:	tolerance $\pm 2\%$ ( $\pm 0$ turns)	
5)	(AQL 1/S4)	M3011/5	$R_{Cu1} = 122\text{ m}\Omega \pm 15\%^*$	$R_{Cu2} = 122\text{ m}\Omega \pm 15\%^*$	$R_{Cu3} = 122\text{ m}\Omega \pm 15\%^*$
6)	(Fix 05)	M3290	Lötbarkeitstest nach Abschnitt 1	Solderability test acc. to chapter 1	
7)	(AQL 1/S4)	M3200	Mechanische Prüfung	Mechanical test	

Siehe Seite 2/See page 2

Weitere Vorschriften:

Applicable documents:

Datum	Name	Index	Änderung
04.06.12	Sc	81	Note: "not connected pins 3, 4, 8, 13" deleted. CN-500
22.02.12	Sc	81	$R_{Cu}$ -value adapted, lapidary change.

 Hrsg.: KB-E  
 editor

 Bearb: Sc  
 designer

 KB-PM: Yu  
 check

 freig.: HS  
 released

K-Nr.: 25967 K-no.:	Ansteuerübertrager / Drive transformer.	Datum: 04.06.2012 Date:
Kunde: Customer	Kd. Sach Nr.: Customers part no.:	Seite 2 von 2 Page of

**Typprüfung:**  
 Type test

**Stoßspannungsprüfung in Anlehnung an M3064**  
 HV transient test according to M3064

N gegen/vs. N

Einstellwerte: 1.2  $\mu$ s / 50  $\mu$ s-Kurvenform (waveform)  
 Settings  $U_{P,max} = 8$  kV  
 $R_i = 60 \Omega$

3 pos. und 3 neg. Impulse im Abstand t = 10 Sekunden mit wechselnder Polarität  
 3 positive and 3 negative pulses in a cycle of t = 10 seconds with changing polarity

Messungen nach Temperaturangleich der Prüflinge an Raumtemperatur  
 Measurements after temperature balance of the test samples at room temperature

\*vorläufig/preliminary

Hrsg.: KB-E editor	Bearb: Sc designer	KB-PM: Yu check	freig.: HS released
-----------------------	-----------------------	--------------------	------------------------