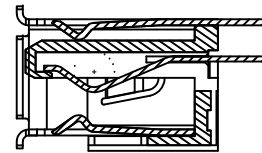
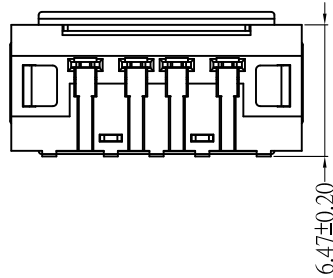
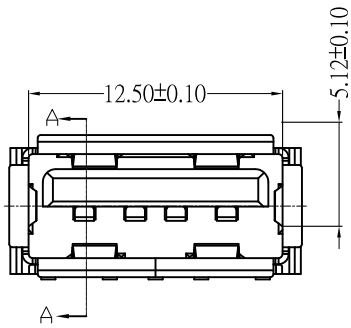
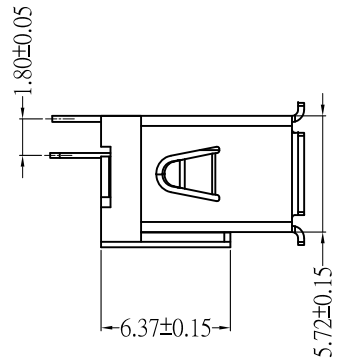
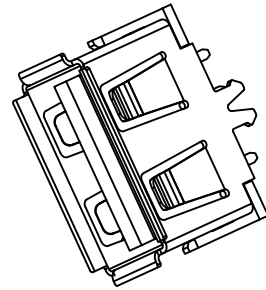
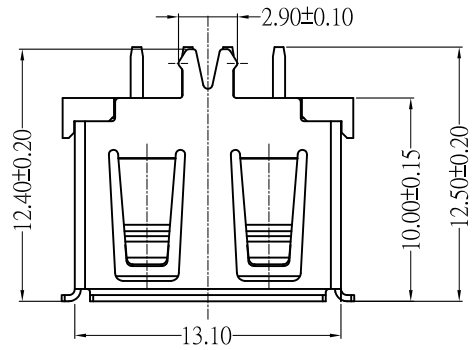
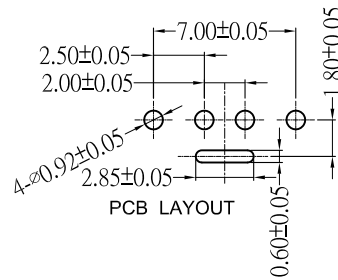
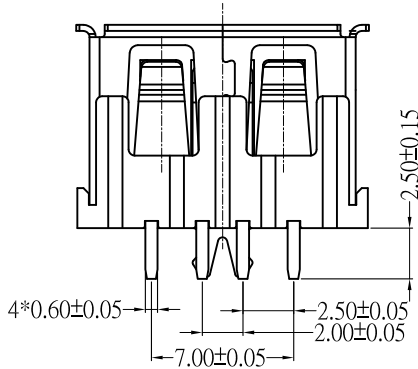


目錄 MAPX	設變內容 MODIFICATION	日期 DATE



SECTION A-A



ELECTRICAL CHARACTERISTICS:
 Temperature Range : -20° C to +85° C
 Voltage Current Rating : 1AMP. 30V AC
 Insulation Resistance : 1000M OHM Min
 Contact Resistance : 30m OHM Max
 Dielectric Withstanding Voltage : 500V AC

Mechanical:
 Mating Force: 3.57 Kgf MAX
 Unmating Force: 1.02 Kgf MIN.

产品图 PRODUCT CHART DWG				深圳市精拓金电子有限公司						
公差一览表 TOLERANCE UNLESS OTHERWISE				单位 UNITS	MM	制图 DRAWING	Z-Y-B	产品料号 PRODUCT PART NO.	910-551A1012Y10100	
X.	±0.25	X'	±5°	比例 SCALE	1:1	审核 CHKD	雷永键	产品名称 PRODUCT NO.	AF10.0C款180度侧叉脚有边铁壳 PBT白胶6.5	
.X	±0.20	.X'	±2°							
.XX	±0.15	.XX'	±1°	日期 DATE	2013.05.10	核准 APPD	雷永键	角法 VIEW	版本 VER	A0
.XXX	±0.10	.XXX'	±0.5°							