



E72-2G4M05S1B 产品规格书

CC2640 2.4GHz BLE4.2 低功耗蓝牙模块

第一章 概述

1.1 简介

E72-2G4M05S1B 是基于美国德州仪器 (TI) 生产的 CC2640 为核心自主研发的小体积贴片型 BLE4.2 蓝牙无线模块，内置 ARM 双核处理器，采用 24MHz 工业级高精度低温漂有源晶振。

CC2640 芯片内部集成有 128KB 系统内可编程闪存和 8KB 缓存静态 RAM(SRAM) 与 BLE 4.2 无线通信协议，由于其内部具有独特的超低功耗传感器控制器，因此非常适合连接外部传感器，还适合于系统其余部分处于睡眠模式的情况下自主收集模拟和数字数据。由于其内置了双核低功耗处理器，用户可以根据自行依托模块为核心建立完成的系统。

由于该模块是纯硬件类 SoC 模块，需要用户对其编程后方可使用。



1.2 特点功能

- 支持 BLE 4.2;
- 24MHz 工业级高精度低温漂有源晶振;
- 内置 32.768kHz 时钟晶体振荡器;
- 支持全球免许可 ISM 2.4GHz 频段;
- 内置高性能低功耗 Cortex-M3 与 Cortex-M0 双核处理器;
- 丰富的资源, 128KB FLASH, 28KB RAM;
- 支持 2.0~3.6V 供电, 大于 3.3V 供电均可保证最佳性能;
- 工业级标准设计, 支持-40~+85°C 下长时间使用;
- 双天线可选 (PCB/IPEX), 用户可根据自身需求选择使用。

1.3 应用场景

- 智能家居以及工业传感器等;
- 安防系统、定位系统;
- 无线遥控, 无人机;
- 无线游戏遥控器;
- 医疗保健产品;
- 无线语音, 无线耳机;
- 汽车行业应用。

第二章 规格参数

2.1 极限参数

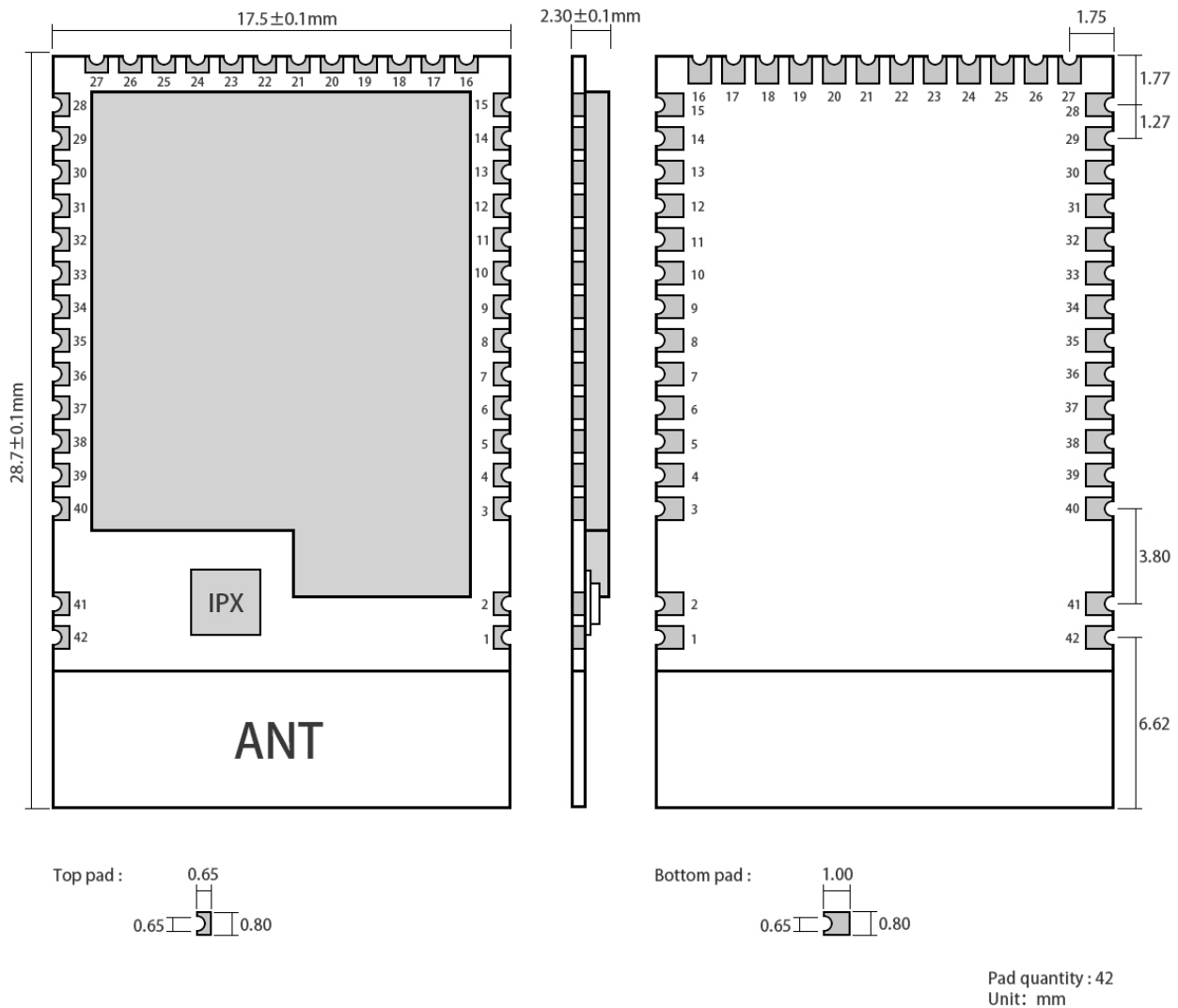
主要参数	性能		备注
	最小值	最大值	
电源电压 (V)	0	3.8	超过 3.8V 永久烧毁模块
阻塞功率 (dBm)	-	10	近距离使用烧毁概率较小
工作温度 (°C)	-40	+85	工业级

2.2 工作参数

主要参数	性能			备注
	最小值	典型值	最大值	
工作电压 (V)	1.8	3.3	3.8	≥3.3V 可保证输出功率
通信电平 (V)		3.0		使用 5V TTL 有风险烧毁
工作温度 (°C)	-40	-	85	工业级设计
工作频段 (MHz)	2402	-	2480	支持 ISM 频段
功耗	发射电流 (mA)	9.1		瞬时功耗
	接收电流 (mA)	6.1		
	休眠电流 (μA)	1.2		软件关断
最大发射功率 (dBm)	4.6	5.0	5.5	
接收灵敏度 (dBm)	-98.5	-99	-100.5	空中速率为 250kbps
空中速率 (bps)	250k	-	1M	用户编程控制

主要参数	描述	备注
参考距离	150m/500m	晴朗空旷, 天线增益 5dBi, 高度 2.5 米, 空中速率 250kbps
晶振频率	24MHz/32.768KHz	
支持协议	BLE 4.2	
封装方式	贴片式	
接口方式	1.27mm	
IC 全称	CC2630F128RGZR	7x7
FLASH	128KB	
RAM	28KB	
内核	Cortex-M3 + Cortex-M0	
外形尺寸	17.5*28.7mm	
天线接口	PCB/IPEX	默认 PCB 板载天线, 等效阻抗约 50Ω

第三章 机械尺寸与引脚定义



引脚序号	引脚名称	引脚方向	引脚用途
1	GND		地线, 连接到电源参考地
2	GND		地线, 连接到电源参考地
3	GND		地线, 连接到电源参考地
4	DIO_0	输入/输出	通用 IO 口, 传感器控制器 (详见 CC26xx 手册)
5	DIO_1	输入/输出	通用 IO 口, 传感器控制器 (详见 CC26xx 手册)
6	DIO_2	输入/输出	通用 IO 口, 传感器控制器 (详见 CC26xx 手册)
7	DIO_3	输入/输出	通用 IO 口, 传感器控制器 (详见 CC26xx 手册)
8	DIO_4	输入/输出	通用 IO 口, 传感器控制器 (详见 CC26xx 手册)
9	DIO_5	输入/输出	高驱动通用 IO 口, 传感器控制器 (详见 CC26xx 手册)
10	DIO_6	输入/输出	高驱动通用 IO 口, 传感器控制器 (详见 CC26xx 手册)

11	DIO_7	输入/输出	高驱动通用 I/O 口, 传感器控制器 (详见 CC26xx 手册)
12	DIO_8	输入/输出	通用 I/O 口, 详见 CC26xx 手册)
13	DIO_9	输入/输出	通用 I/O 口, 详见 CC26xx 手册)
14	DIO_10	输入/输出	通用 I/O 口, 详见 CC26xx 手册)
15	DIO_11	输入/输出	通用 I/O 口, 详见 CC26xx 手册)
16	DIO_12	输入/输出	通用 I/O 口, 详见 CC26xx 手册)
17	DIO_13	输入/输出	通用 I/O 口, 详见 CC26xx 手册)
18	DIO_14	输入/输出	通用 I/O 口, 详见 CC26xx 手册)
19	DIO_15	输入/输出	通用 I/O 口, 详见 CC26xx 手册)
20	JTAG_TMS	输入/输出	JTAG_TMSC, 高驱动能力 (详见 CC26xx 手册)
21	JTAG_TCK	输入/输出	JTAG_TCKC, 高驱动能力 (详见 CC26xx 手册)
22	DIO_16	输入/输出	高驱动通用 I/O 口, JTAG_TDO (详见 CC26xx 手册)
23	DIO_17	输入/输出	高驱动通用 I/O 口, JTAG_TDI (详见 CC26xx 手册)
24	DIO_18	输入/输出	通用 I/O 口, 详见 CC26xx 手册)
25	DIO_19	输入/输出	通用 I/O 口, 详见 CC26xx 手册)
26	DIO_20	输入/输出	通用 I/O 口, 详见 CC26xx 手册)
27	GND		地线, 连接到电源参考地
28	DIO_21	输入/输出	通用 I/O 口, 详见 CC26xx 手册)
29	VCC		电源, 1.8~3.8V
30	DIO_22	输入/输出	通用 I/O 口, 详见 CC26xx 手册)
31	DIO_23	输入/输出	通用 I/O 口, 传感器控制器, 数模 (详见 CC26xx 手册)
32	nRESET	输入	复位, 低电平 (详见 CC26xx 手册)
33	DIO_24	输入/输出	通用 I/O 口, 传感器控制器, 数模 (详见 CC26xx 手册)
34	DIO_25	输入/输出	通用 I/O 口, 传感器控制器, 数模 (详见 CC26xx 手册)
35	DIO_26	输入/输出	通用 I/O 口, 传感器控制器, 数模 (详见 CC26xx 手册)
36	DIO_27	输入/输出	通用 I/O 口, 传感器控制器, 数模 (详见 CC26xx 手册)
37	DIO_28	输入/输出	通用 I/O 口, 传感器控制器, 数模 (详见 CC26xx 手册)
38	DIO_29	输入/输出	通用 I/O 口, 传感器控制器, 数模 (详见 CC26xx 手册)
39	DIO_30	输入/输出	通用 I/O 口, 传感器控制器, 数模 (详见 CC26xx 手册)
40	GND		地线, 连接到电源参考地
41	GND		地线, 连接到电源参考地
42	GND		地线, 连接到电源参考地

第四章 基本操作

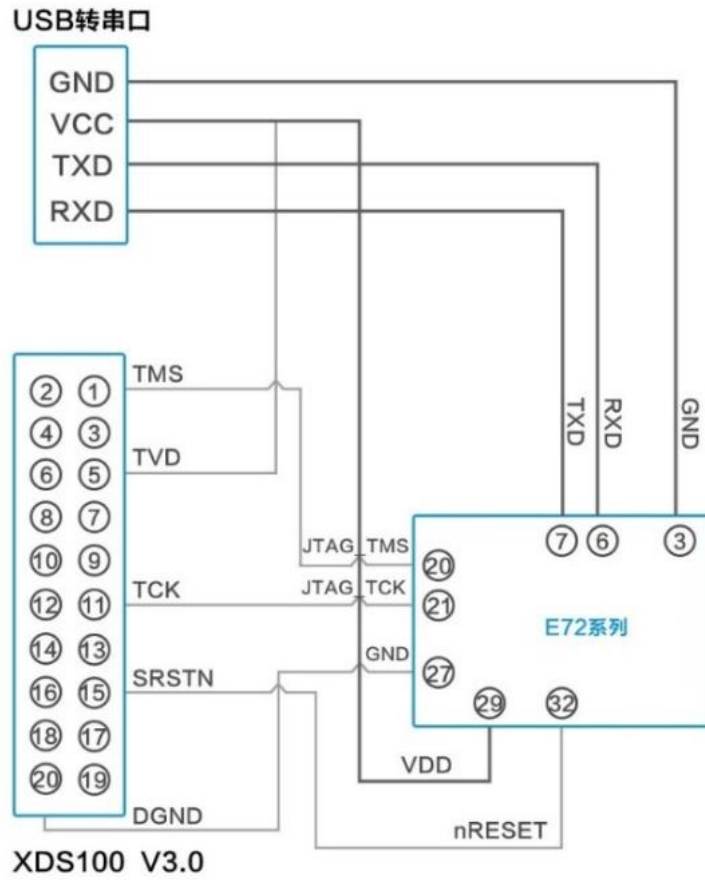
4.1 硬件设计

- 推荐使用直流稳压电源对该模块进行供电，电源纹波系数尽量小，模块需可靠接地；
- 请注意电源正负极的正确连接，如反接可能会导致模块永久性损坏；
- 请检查供电电源，确保在推荐供电电压之间，如超过最大值会造成模块永久性损坏；
- 请检查电源稳定性，电压不能大幅频繁波动；
- 在针对模块设计供电电路时，往往推荐保留 30%以上余量，有整机利于长期稳定地工作；
- 模块应尽量远离电源、变压器、高频走线等电磁干扰较大的部分；
- 高频数字走线、高频模拟走线、电源走线必须避开模块下方，若实在不得已需要经过模块下方，假设模块焊接在 Top Layer，在模块接触部分的 Top Layer 铺地铜（全部铺铜并良好接地），必须靠近模块数字部分并走线在 Bottom Layer；
- 假设模块焊接或放置在 Top Layer，在 Bottom Layer 或者其他层随意走线也是错误的，会在不同程度影响模块的杂散以及接收灵敏度；
- 假设模块周围有存在较大电磁干扰的器件也会极大影响模块的性能，跟据干扰的强度建议适当远离模块，若情况允许可以做适当的隔离与屏蔽；
- 假设模块周围有存在较大电磁干扰的走线（高频数字、高频模拟、电源走线）也会极大影响模块的性能，跟据干扰的强度建议适当远离模块，若情况允许可以做适当的隔离与屏蔽；
- 通信线若使用 5V 电平，必须串联 1k-5.1k 电阻（不推荐，仍有损坏风险）；
- 尽量远离部分物理层亦为 2.4GHz 的 TTL 协议，例如：USB3.0；
- 天线安装结构对模块性能有较大影响，务必保证天线外露，最好垂直向上。当模块安装于机壳内部时，可使用优质的天线延长线，将天线延伸至机壳外部；
- 天线切不可安装于金属壳内部，将导致传输距离极大削弱。

4.2 软件编写

- 此模块核心为 CC2640，其驱动方式完全等同于 CC2640，用户可以完全按照 CC2640 芯片手册进行操作（详见 CC2640 手册）；
- 推荐使用适用于无线连接的 Code Composer Studio (CCS) 集成开发环境 (IDE)。
- Code Composer Studio 是一种集成开发环境 (IDE)，支持 TI 的微控制器和嵌入式处理器产品系列。Code Composer Studio 包含一整套用于开发和调试嵌入式应用的工具。它包含了用于优化的 C/C++ 编译器、源码编辑器、项目构建环境、调试器、描述器以及多种其他功能。直观的 IDE 提供了单个用户界面，可帮助您完成应用开发流程的每个步骤。熟悉的工具和界面使用户能够比以前更快地入手。Code Composer Studio 将 Eclipse 软件框架的优点和 TI 先进的嵌入式调试功能相结合，为嵌入式开发人员提供了一个引人注目、功能丰富的开发环境。
 - ★ 发射时，置 DIO_7 脚为高电平，DIO_13, DIO_14 脚为低电平；
 - ★ 接收时，置 DIO_7 脚为低电平，DIO_13, DIO_14 脚为高电平；
 - ★ 关断前，置 DIO_7, DIO_13, DIO_14 脚为低电平；
- 可在芯片空闲时重新初始化寄存器配置以获得更高的稳定性。

4.3 与仿真器连接说明



- 仿真器与模块之间需要连接 TMS、TCK、复位和地，并且需要为仿真器额外供应 3.3V 电源；
- 使用 USB 转串口模块与模块相连接，模块串口与 I/O 口复用，客户可以根据需要自行设定；
- 注意接地良好，有大面积的铺地，电源纹波小，应增加滤波电容并尽量靠近模块 VCC 与 GND 引脚。

第五章 常见问题

5.1 传输距离不理想

- 当存在直线通信障碍时，通信距离会相应的衰减；
- 温度、湿度，同频干扰，会导致通信丢包率提高；
- 地面吸收、反射无线电波，靠近地面测试效果较差；
- 海水具有极强的吸收无线电波能力，故海边测试效果差；
- 天线附近有金属物体，或放置于金属壳内，信号衰减会非常严重；
- 功率寄存器设置错误、空中速率设置过高（空中速率越高，距离越近）；
- 室温下电源低压低于推荐值，电压越低发功率越小；
- 使用天线与模块匹配程度较差或天线本身品质问题。

5.2 模块易损坏

- 请检查供电电源，确保在推荐供电电压之间，如超过最大值会造成模块永久性损坏。
- 请检查电源稳定性，电压不能大幅频繁波动。
- 请确保安装使用过程防静电操作，高频器件静电敏感性。
- 请确保安装使用过程湿度不宜过高，部分元件为湿度敏感器件。
- 如果没有特殊需求不建议在过高、过低温度下使用。

5.3 误码率太高

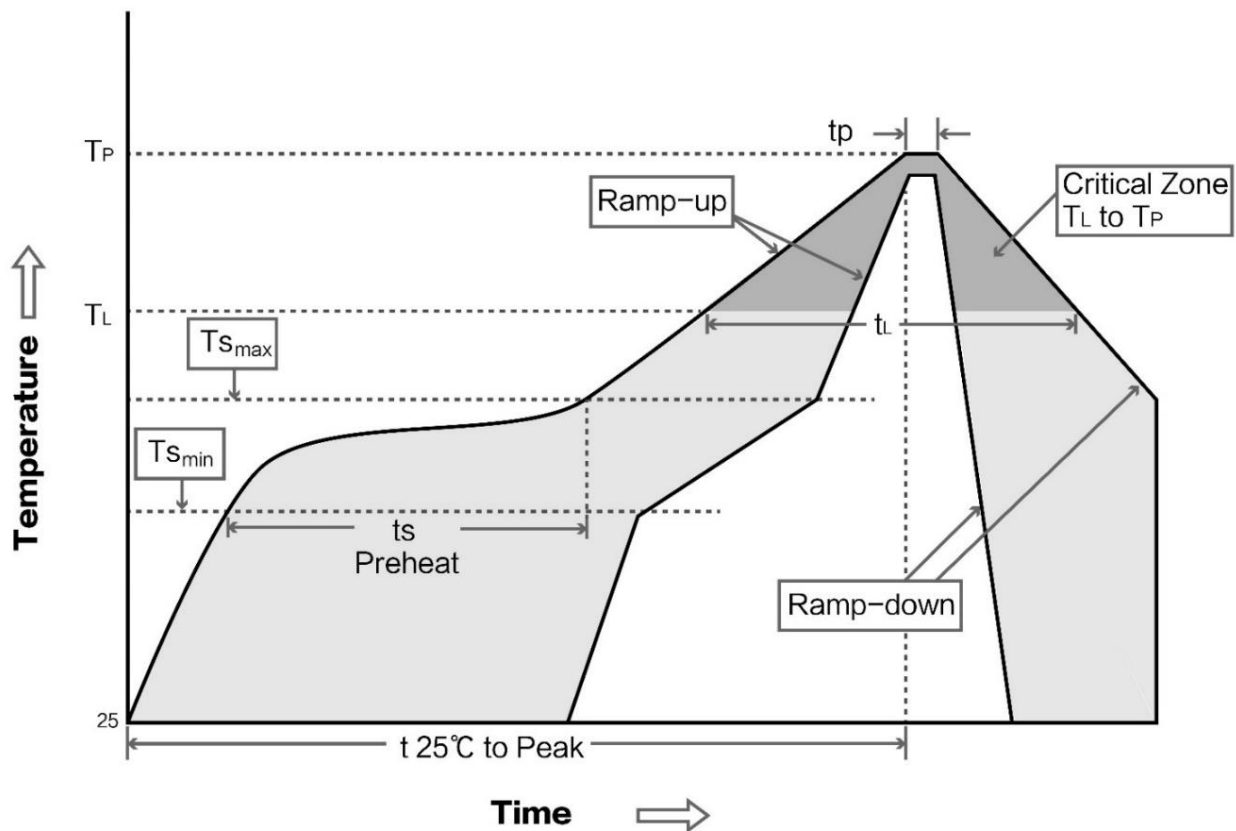
- 附近有同频信号干扰，远离干扰源或者修改频率、信道避开干扰；
- 电源不理想也可能造成乱码，务必保证电源的可靠性；
- 延长线、馈线品质差或太长，也会造成误码率偏高。

第六章 焊接作业指导

6.1 回流焊温度

Profile Feature	曲线特征	Sn-Pb Assembly	Pb-Free Assembly
Solder Paste	锡膏	Sn63/Pb37	Sn96.5/Ag3/Cu0.5
Preheat Temperature min (T _{smin})	最小预热温度	100°C	150°C
Preheat temperature max (T _{smax})	最大预热温度	150°C	200°C
Preheat Time (T _{smin} to T _{smax}) (t _s)	预热时间	60-120 sec	60-120 sec
Average ramp-up rate (T _{smax} to T _p)	平均上升速率	3°C/second max	3°C/second max
Liquidous Temperature (T _L)	液相温度	183°C	217°C
Time (t _L) Maintained Above (T _L)	液相线以上的时间	60-90 sec	30-90 sec
Peak temperature (T _p)	峰值温度	220-235°C	230-250°C
Average ramp-down rate (T _p to T _{smax})	平均下降速率	6°C/second max	6°C/second max
Time 25°C to peak temperature	25°C到峰值温度的时间	6 minutes max	8 minutes max

6.2 回流焊曲线图



第七章 相关型号

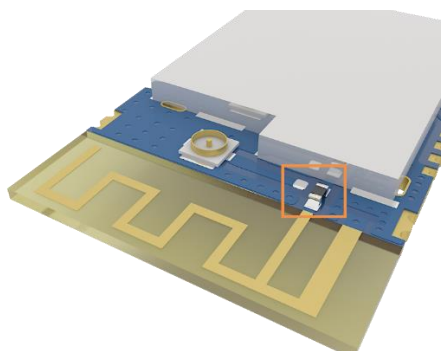
产品型号	芯片方案	载波频率	发射功率	测试距离	产品尺寸	支持协议	通信接口
		Hz	dBm	km	mm		
E72-2G4M05S1A	CC2630	2.4G	5	0.5	17.5*28.7	ZigBee	I/O
E72-2G4M23S1A	CC2630	2.4G	23	1.5	17.5*33.5	ZigBee	I/O
E72-2G4M05S1B	CC2640	2.4G	5	0.5	17.5*28.7	BLE 4.2	I/O
E72-2G4M02S2B	CC2640	2.4G	2	0.3	14*23	BLE 4.2	TTL

第八章 天线指南

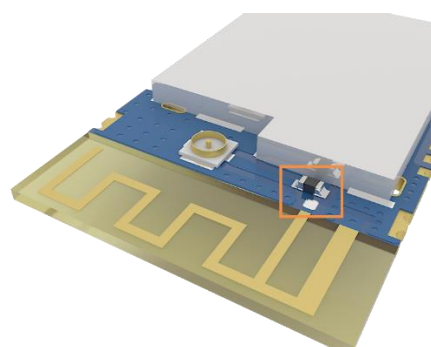
8.1 天线推荐

产品型号	类型	频段	增益	尺寸	馈线	接口	特点
		Hz	dBi	mm	cm		
TX2400-NP-5010	柔性天线	2.4G	2.0	10x50	-	IPEX	柔性 FPC 软天线
TX2400-JZ-3	胶棒天线	2.4G	2.0	30	-	SMA-J	超短直式，全向天线
TX2400-JZ-5	胶棒天线	2.4G	2.0	50	-	SMA-J	超短直式，全向天线
TX2400-JW-5	胶棒天线	2.4G	2.0	50	-	SMA-J	固定弯折，全向天线
TX2400-JK-11	胶棒天线	2.4G	2.5	110	-	SMA-J	可弯折胶棒，全向天线
TX2400-JK-20	胶棒天线	2.4G	3.0	200	-	SMA-J	可弯折胶棒，全向天线
TX2400-XPL-150	吸盘天线	2.4G	3.5	150	150	SMA-J	小型吸盘天线，性价比

8.2 天线选择

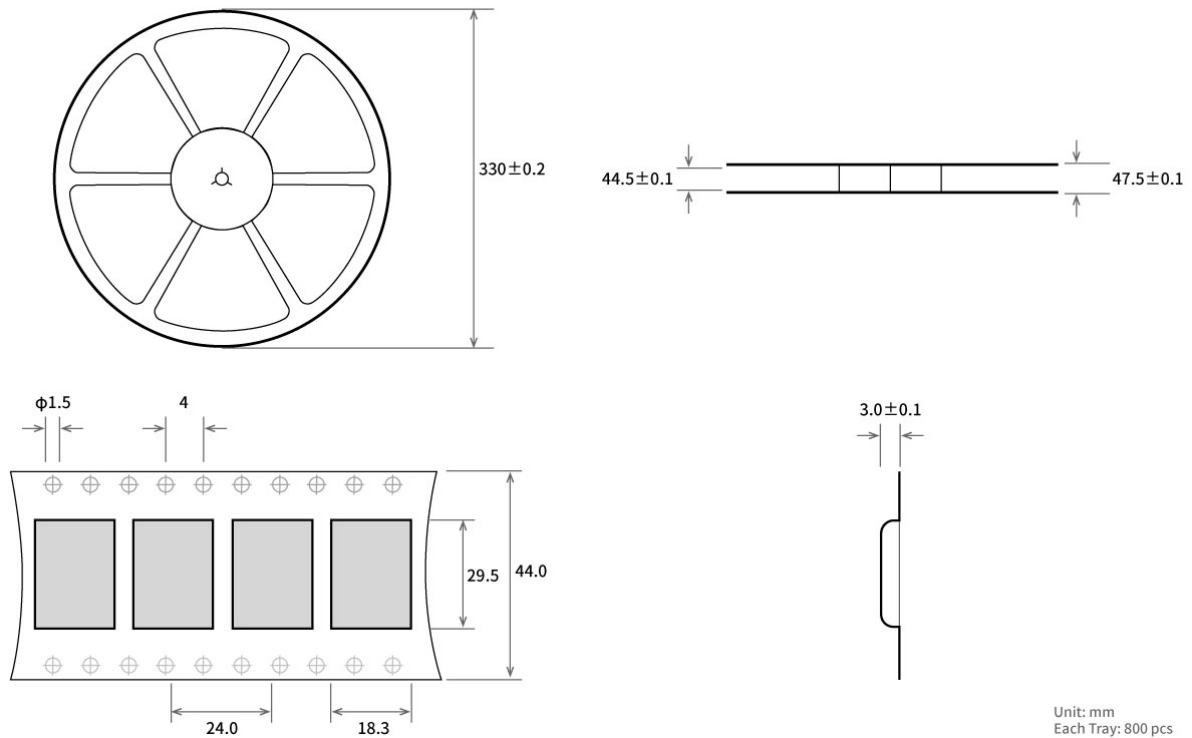


使能 PCB 板载天线（默认）



使能 IPEX 接口

第九章 批量包装方式



修订历史

版本	修订日期	修订说明	维护人
1.0	2018-8-30	初始版本	huaa
1.1	2018-9-28	版本拆分	huaa
1.2	2019-2-20	错误修正	Ray

关于我们



销售热线: 4000-330-990

公司电话: 028-61399028

技术支持: support@cdebyte.com

官方网站: www.ebyte.com

公司地址: 四川省成都市高新西区西芯大道4号创新中心 B333-D347

成都亿佰特电子科技有限公司
 Chengdu Ebyte Electronic Technology Co.,Ltd.