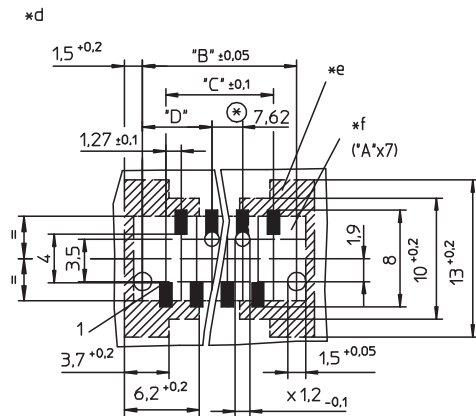
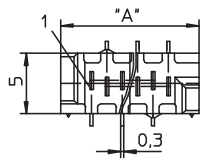
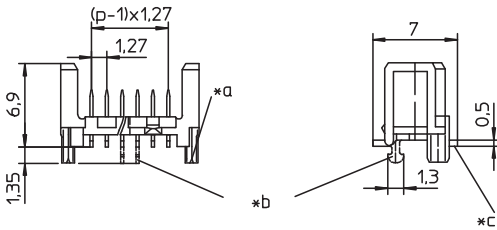




SMT

MICS/SMD



(*) = 2 *g

- *a Einpresszapfen
press-fit spigot
goujon à enfoncer
- *b Kontakt mit Haltekralle (ab 12-polig einmal, ab 18-polig zweimal)
contact with retaining hook (12-16 pole one, 18-26 pole two)
contact avec crochet de fixation (12-16 pôles un seul, 18-26 pôles deux)
- *c SMT-Lötbereich, Kontaktauflage 0,3 x 1,2 mm
SMT solder area, contact bearing surface 0.3 x 1.2 mm
partie des soudage SMT, surface d'appui de contact 0,3 x 1,2 mm
- *d Leiterplattenlayout, von der Bestückungsseite gesehen
printed circuit board layout, components side view
modèle de la carte imprimée, vue du côté à équiper
- *e Freiraum für Werkzeug (Abziehzange AZ30)
space for tool (pull-off tongs AZ30)
espace pour outil (pince de séparation AZ30)
- *f Bestückungsfläche (A x 7)
component area (A x 7)
espace à équiper (A x 7)
- *g Bohrung für Kontakt mit Haltekralle
bore hole for contact with retaining hook
perçage pour contact avec crochet de fixation
- *h Messerleiste mit Bestückungskappe
tab header with pick-and-place top
réglette à couteaux avec chapeau pour pose automatique
- *i Koplanarität
coplanarity
coplanarité

**MICS/SMD
 MICS/SMD RP**

Micromodul™-Messerleiste, stehend, in Surface-Mount-Technik (SMT), Lötkontakte doppelreihig versetzt, mit Einpresszapfen

MICS/SMD: lose, mit Haltekrallen

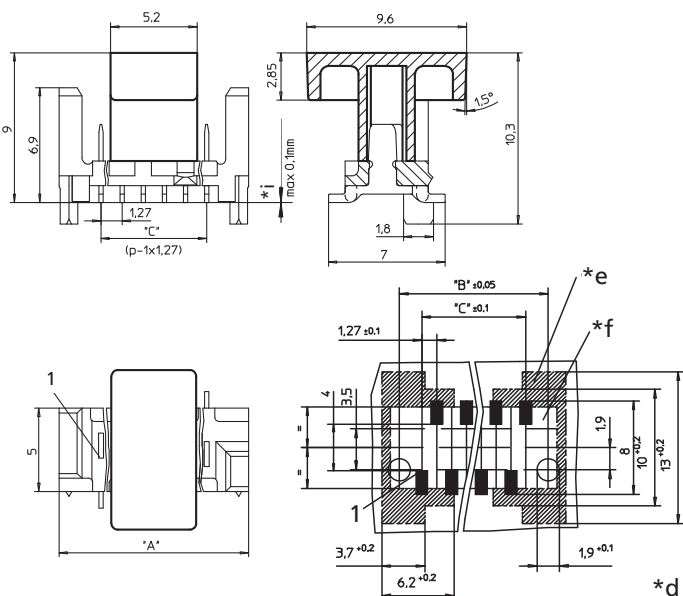
MICS/SMD RP: auf Rolle, mit Bestückungskappe

| | |
|---|--|
| 1. Temperaturbereich | -40 °C/+105 °C |
| 2. Werkstoffe | |
| Kontaktträger | PA GF, V0 nach UL 94 |
| Kontaktmesser | CuZn, unternickelt und verzinkt, vergoldet auf Anfrage |
| 3. Mechanische Daten | |
| Ausdrückkraft Kontaktmesser aus Kontaktträger | ≥ 7 N/Kontakt |
| Kontaktierung mit | Steckverbinder MICA |
| 4. Elektrische Daten | |
| Bemessungsstrom | 1,2 A/Kontakt |
| Bemessungsspannung ¹ | 32 V AC |
| Kriechstrecke ¹ | ≥ 0,97 mm |
| Luftstrecke ¹ | ≥ 0,97 mm |
| Prüfspannung | 750 V/60 s |
| Isolationswiderstand | > 1 GΩ |

¹ nach DIN EN 60664/IEC 60664



MICS/SMD RP



MICS/SMD
MICS/SMD RP

Micromodul™ tab header, upright, in surface mount technology (SMT), solder contacts dual row staggered, with press-fit spigots

MICS/SMD: in bulk, with retaining hooks

MICS/SMD RP: on reel, with pick-and-place top

| | |
|---|--|
| 1. Temperature range | -40 °C/+105 °C |
| 2. Materials | |
| Insulating body | PA GF, V0 according to UL 94 |
| Contact tab | CuZn, pre-nickel and tinned, gilded on request |
| 3. Mechanical data | |
| Expression force contact tab from insulation body | ≥ 7 N/contact |
| Mating with | connectors MICA |
| 4. Electrical data | |
| Rated current | 1.2 A/contact |
| Rated voltage ¹ | 32 V AC |
| Creepage distance ¹ | ≥ 0,97 mm |
| Clearance ¹ | ≥ 0,97 mm |
| Test voltage | 750 V/60 s |
| Insulation resistance | > 1 GΩ |

¹ according to DIN EN 60664/IEC 60664

MICS/SMD
MICS/SMD RP

Réglette à couteaux Micromodul™, droite, technologie des montages en surface (SMT), contacts à souder sur deux rangées espacées, avec goujons à enfoncer

MICS/SMD: en vrac, avec crochets de fixation

MICS/SMD RP: en bobine, avec chapeau pour pose automatique

| | |
|--|---|
| 1. Température d'utilisation | -40 °C/+105 °C |
| 2. Matériaux | |
| Corps isolant | PA GF, V0 suivant UL 94 |
| Contact à couteau | CuZn, sous-nickelé et étamé, doré sur demande |
| 3. Caractéristiques mécaniques | |
| Force d'expression contact à couteau du corp isolant | ≥ 7 N/contact |
| Raccordement avec | connecteurs MICA |
| 4. Caractéristiques électriques | |
| Courant assigné | 1,2 A/contact |
| Tension assignée ¹ | 32 V AC |
| Distance d'isolement ¹ | ≥ 0,97 mm |
| Ligne de fuite ¹ | ≥ 0,97 mm |
| Tension d'essai | 750 V/60 s |
| Résistance d'isolement | > 1 GΩ |

¹ suivant DIN EN 60664/CEI 60664

| Bestellbezeichnung Designation Désignation | Polzahl Poles Pôles | Verpackungseinheit Package unit Unité d'emballage | Abmessungen Dimensions Dimensions | | | |
|--|---------------------------|---|---|--------|--------|--------|
| | | | A (mm) | B (mm) | C (mm) | D (mm) |
| MICS/SMD 04 | 4 | 1000 | 8,86 | 7,66 | 3,81 | |
| MICS/SMD 06 | 6 | 1000 | 11,40 | 10,20 | 6,35 | |
| MICS/SMD 08 | 8 | 1000 | 13,94 | 12,74 | 8,89 | |
| MICS/SMD 10 | 10 | 1000 | 16,48 | 15,28 | 11,43 | |
| MICS/SMD 12 | 12 | 500 | 19,02 | 17,82 | 13,97 | 10,82 |
| MICS/SMD 14 | 14 | 500 | 21,56 | 20,36 | 16,51 | 10,82 |
| MICS/SMD 16 | 16 | 500 | 24,10 | 22,90 | 19,05 | 10,82 |
| MICS/SMD 18 | 18 | 500 | 26,64 | 25,44 | 21,59 | 10,82 |
| MICS/SMD 20 | 20 | 500 | 29,18 | 27,98 | 24,13 | 10,82 |
| MICS/SMD 26 | 26 | 500 | 36,80 | 35,60 | 31,75 | 13,35 |
| MICS/SMD 04 RP | 4 | 3500 | 8,86 | 7,66 | 3,81 | |
| MICS/SMD 06 RP | 6 | 3500 | 11,40 | 10,20 | 6,35 | |
| MICS/SMD 08 RP | 8 | 3500 | 13,94 | 12,74 | 8,89 | |
| MICS/SMD 10 RP | 10 | 3500 | 16,48 | 15,28 | 11,43 | |
| MICS/SMD 12 RP | 12 | 3500 | 19,02 | 17,82 | 13,97 | |
| MICS/SMD 14 RP | 14 | 3500 | 21,56 | 20,36 | 16,51 | |
| MICS/SMD 16 RP | 16 | 3500 | 24,10 | 22,90 | 19,05 | |
| MICS/SMD 18 RP | 18 | 3500 | 26,64 | 25,44 | 21,59 | |
| MICS/SMD 20 RP | 20 | 3500 | 29,18 | 27,98 | 24,13 | |
| MICS/SMD 26 RP | 26 | 2400 | 36,80 | 35,60 | 31,75 | |

Verpackung: MICS/SMD lose im Karton, MICS/SMD RP auf Rolle
 Packaging: MICS/SMD in bulk, in a cardboard box, MICS/SMD RP on reel
 Emballage: MICS/SMD en vrac, dans un carton, MICS/SMD RP en bobine