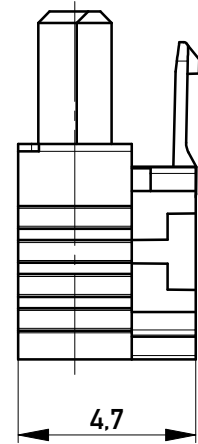
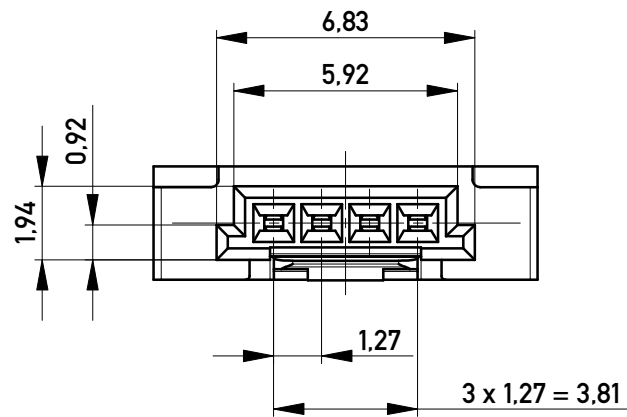
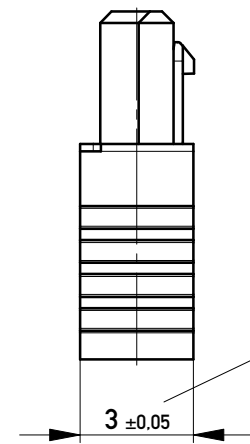


Kabelführung: rot
cable guide: red



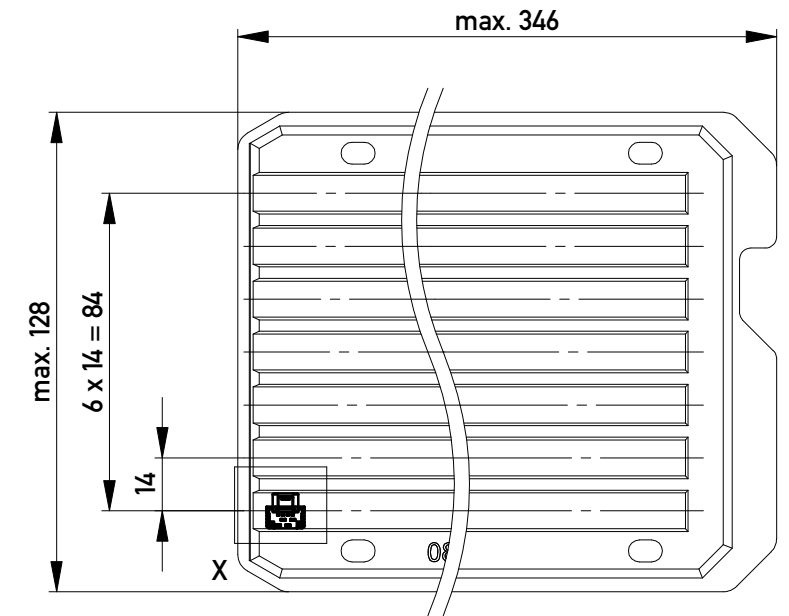
mit aufgesetzter
Kabelführung
(Anlieferungszustand)
*with cable guide mounted
(state at time of supply)*



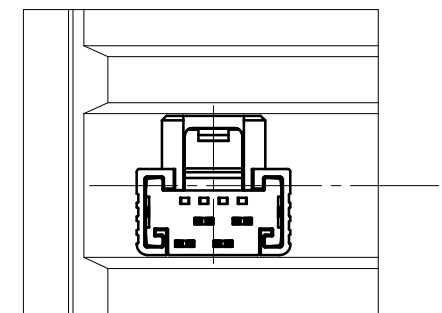
Kabelführung verpresst
(cable guide pressed on)

Funktionsrelevantes
Prüfmerkmal
siehe Verarbeitungsspezifikation
MiniBridge ERNI Electronics GmbH

Verpackt in Tray - *tray packaging*
Verpackungseinheit 210 Stück - *packaging unit 210 pcs*



Einzelheit X - *detail X*
M 2:1



Federkontakt AWG 24-26 - *Female Contact AWG 24-26*
Kabelführung $\varnothing 1,07$ - *cable guide $\varnothing 1,07$*

nur mit Hilfsmittel lösbar
only with tool unlockable

Information:		Tolerances	All Dimensions in mm	Scale 5:1
All rights reserved. Only for Information. To ensure that this is the latest version of this drawing, please contact one of the ERNI companies before using.		Subject to modification without prior notice. Drawing will not be updated.		Designation F 1,27 SRC A IDC 04-pin d=1,07 AWG 24/26 Positive Lock
<small>Copyright by ERNI Brücklein GmbH & Co. KG Proprietary notice pursuant to ISO 16016 to be observed.</small>			www.ERNI.com	100503210122
b	20.01.2016			K
Index	Date			A3
				Class SRCA