

产品概述:

RM9003E 是单通道 LED 恒流驱动控制芯片，可直接驱动高压 LED 灯串，输出电流由外接 SENSE 电阻设置为 5mA~60mA，且输出电流恒定在设定值。

RM9003E 系统结构简单，外围元器件极少。外围电路无需磁性元件，多芯片并联应用，芯片可与 LED 共用 PCB 板，LED 电流可外部设定。

RM9003E 应用线路无 EMI 问题，内置 400V 高压 MOS，具有过温调节能力。

RM9003E 采用 ESOP-8 封装。

系统规格: 15W/52mA

PCB:

输入电压	220Vac
输出电流	52mA
输出电压	216V
恒流精度	< ±3%
效率	>75%
PF	>0.9
拓扑结构	高压线性



典型应用:

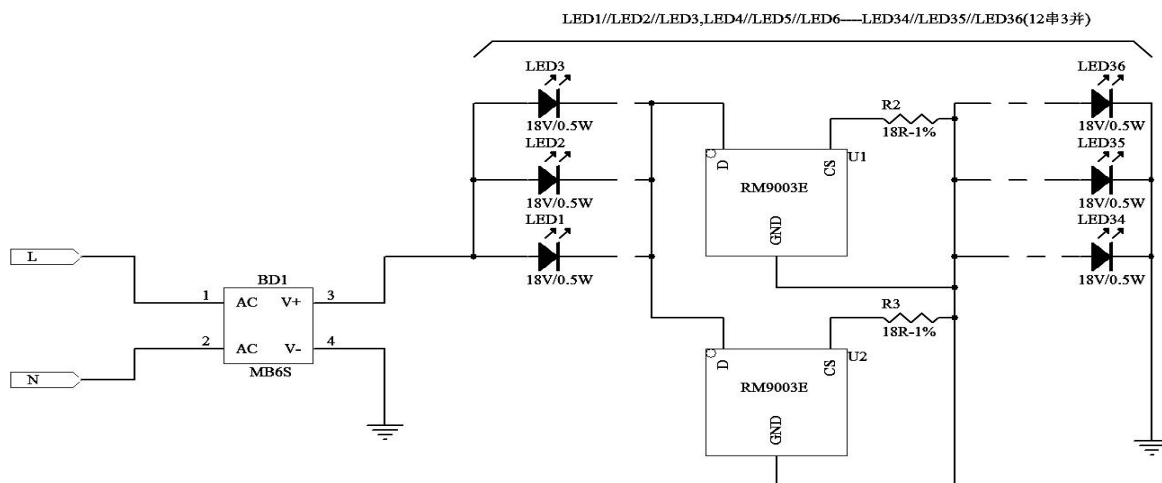


图 1 系统应用原理图

系统 BOM 清单:

位号	元件类型	规格描述	封装尺寸	数量	厂家
U1	IC	RM9003E	ESOP-8	2	亚成微
DB1	整流桥	MB6S	SMD	1	
R2	贴片电阻	18R/1%	0805	1	
R3	贴片电阻	18R/1%	0805	1	
LED	18.0V/0.5W		2835 封装	36	
电源	Φ64mm 铝基板		1.2mm 厚	1	